

-  Загрязненная вода
-  В быту
-  В коммунальном секторе



РАБОЧИЙ ДИАПАЗОН

- Производительность до **650 л/мин** (39 м³/ч)
- Напор до **14 м**

ЭКСПЛУАТАЦИОННЫЕ ОГРАНИЧЕНИЯ

- Глубина погружения до **10 м**
(с кабелем электропитания соответствующей длины)
- Температура жидкости до **+40 °С**
- Прохождение твердых частиц во взвешенном состоянии:
 - до **Ø 40 мм** для VXC /35-N
 - до **Ø 50 мм** для VXC /45-N
- Минимальный уровень погружения при непрерывном режиме работы:
 - **280 мм** для VXC /35-N
 - **300 мм** для VXC /45-N

ИСПОЛНЕНИЕ И НОРМЫ БЕЗОПАСНОСТИ

- Кабель электропитания длиной **10 м**
- Внешний поплавковый выключатель для однофазных версий

EN 60335-1
IEC 60335-1
CEI 61-150

EN 60034-1
IEC 60034-1
CEI 2-3



СЕРТИФИКАЦИЯ

Сертифицированная система менеджмента DNV
ISO 9001: Система менеджмента качества
ISO 14001: Экологический менеджмент



ОБЛАСТИ ПРИМЕНЕНИЯ И УСТАНОВКА

Насосы серии **VXC** изготовлены из толстостенного чугуна, характеризующегося высокой прочностью и стойкостью к абразивному воздействию, и оснащены рабочим колесом типа VORTEX. Рекомендуются для дренажа воды, содержащей взвешенные твердые частицы, канализационных стоков, атмосферных сточных вод, смеси воды с грязью.

ПАТЕНТЫ - МАРКИ - МОДЕЛИ

- Заявленный патент № BO2015A000116
- Зарегистрированная ЕС модель № 002501486-0003

ИСПОЛНЕНИЕ ПО ЗАКАЗУ

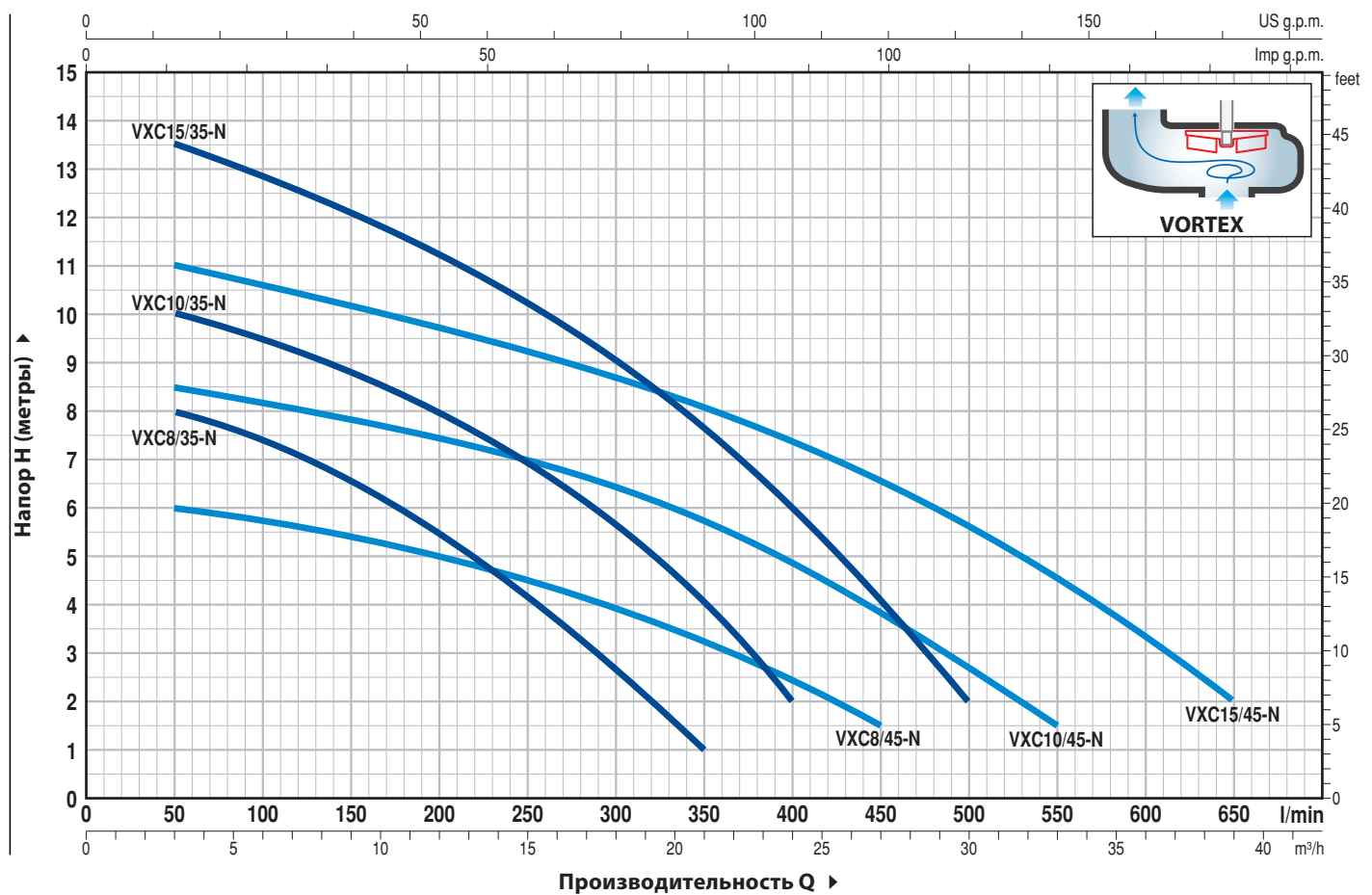
- Однофазные электронасосы без поплавкового выключателя
- Другое напряжение питания или частота 60 Гц

ГАРАНТИЯ

1 год в соответствии с нашими общими условиями продажи

РАБОЧИЕ ХАРАКТЕРИСТИКИ И ТЕХНИЧЕСКИЕ ДАННЫЕ

50 Гц n= 2900 об/мин



ТИП		МОЩНОСТЬ (P ₂)		Q	H метры													
Однофазный	Трехфазный	кВт	л.с.		0	3	6	12	18	21	24	27	30	33	36	39		
				л/мин	0	50	100	200	300	350	400	450	500	550	600	650		
VXCm 8/35 -N	VXC 8/35 -N	0,55	0,75		9	8	7,5	5,5	2,7	1								
VXCm 10/35-N	VXC 10/35-N	0,75	1		11	10	9,5	8	5,7	4	2							
VXCm 15/35-N	VXC 15/35-N	1,1	1,5		14	13,5	12,8	11,2	9	7,7	6	4	2					
VXCm 8/45 -N	VXC 8/45 -N	0,55	0,75		6,5	6	5,8	5	4	3,3	2,5	1,5						
VXCm 10/45-N	VXC 10/45-N	0,75	1		9	8,5	8,2	7,5	6,5	5,8	5	3,8	2,5	1,5				
VXCm 15/45-N	VXC 15/45-N	1,1	1,5		11,5	11	10,5	9,8	8,7	8	7,5	6,5	5,5	4,5	3,5	2		

Q - Производительность H - Общий манометрический напор

Допустимое отклонение характеристик насосов соответствует классу 3B согласно EN ISO 9906.

ПОЗ. КОМПОНЕНТ КОНСТРУКТИВНЫЕ ХАРАКТЕРИСТИКИ

1 КОРПУС НАСОСА Чугун с катафорезной обработкой, патрубок с резьбой согласно ISO 228/1

2 ОСНОВАНИЕ НАСОСА Нержавеющая сталь AISI 304

3 РАБОЧЕЕ КОЛЕСО Тип VORTEX, нержавеющая сталь AISI 304

4 КОРПУС ДВИГАТЕЛЯ Чугун с катафорезной обработкой

5 КРЫШКА ДВИГАТЕЛЯ Нержавеющая сталь AISI 304

6 ВАЛ ДВИГАТЕЛЯ Нержавеющая сталь EN 10088-3 - 1.4104

7 ДВОЙНОЕ МЕХАНИЧЕСКОЕ ТОРЦЕВОЕ УПЛОТНЕНИЕ ВАЛА С ПРОМЕЖУТОЧНОЙ МАСЛЯНОЙ КАМЕРОЙ

Уплотнение Тип	Вал Диаметр	Позиция	Материалы		
			Неподвижное кольцо	Вращающееся кольцо	Эластомер
MG1-14D SIC	Ø 14 мм	Сторона двигателя	Карборунд	Графит	NBR
		Сторона насоса	Карборунд	Карборунд	NBR

8 ПОДШИПНИКИ **6203 ZZ / 6203 ZZ**

9 КОНДЕНСАТОР

Электронасос Однофазный	Емкость (230 В или 240 В)
VXCm 8/35 -N VXCm 8/45 -N VXCm 10/35 -N VXCm 10/45 -N	20 µF 450 В
VXCm 15/35 -N VXCm 15/45 -N	25 µF 450 В

10 ЭЛЕКТРОДВИГАТЕЛЬ

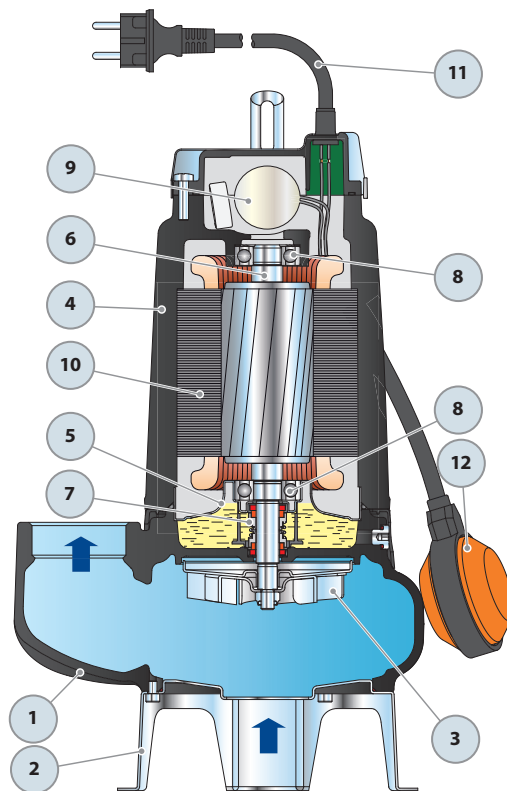
VXCm: однофазный 230 В - 50 Гц
с тепловой защитой, встроенной в обмотку
VXC: трехфазный 400 В - 50 Гц
– изоляция класса F,
– степень защиты IP X8

11 КАБЕЛЬ ЭЛЕКТРОПИТАНИЯ

Тип H07 RN-F
(с вилкой Schuko только для однофазных версий)
Стандартная длина 10 метров

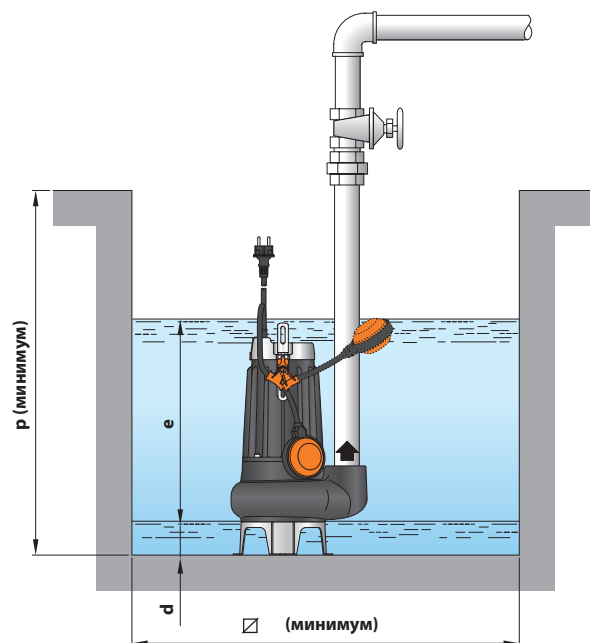
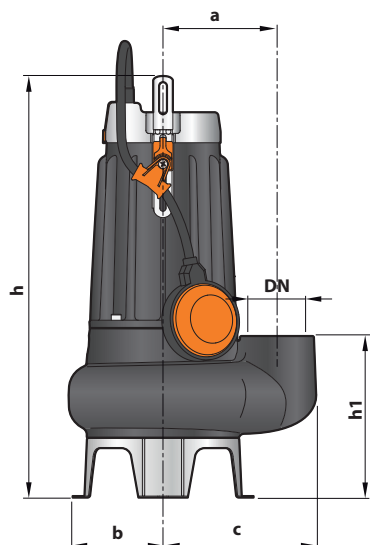
12 ВНЕШНИЙ ПОПЛАВКОВЫЙ ВЫКЛЮЧАТЕЛЬ

(только для однофазных версий)



РАЗМЕРЫ И ВЕС

Типовая схема монтажа



ТИП		ПАТРУБОК DN	Прохождение твердых частиц во взвешенном состоянии	РАЗМЕРЫ, мм									кг	
Однофазный	Трехфазный			a	b	c	h	h1	d	e	p	∅	1~	3~
VXCm 8/35 -N	VXC 8/35 -N	1½"	∅ 40 мм	115	95	148	388	139	50	регуляр.	500	500	17,0	16,7
VXCm 10/35-N	VXC 10/35-N						403						17,8	16,7
VXCm 15/35-N	VXC 15/35-N						413						19,4	18,4
VXCm 8/45 -N	VXC 8/45 -N	2"	∅ 50 мм			155	413	164	60				17,5	17,2
VXCm 10/45-N	VXC 10/45-N						428						18,3	17,2
VXCm 15/45-N	VXC 15/45-N						428						19,9	18,9

ПОТРЕБЛЯЕМЫЙ ТОК

ТИП	НАПРЯЖЕНИЕ	
	Однофазный	230 В
VXCm 8/35 -N	3,5 А	3,4 А
VXCm 10/35-N	4,8 А	4,6 А
VXCm 15/35-N	7,4 А	7,1 А
VXCm 8/45 -N	3,7 А	3,5 А
VXCm 10/45-N	5,0 А	4,8 А
VXCm 15/45-N	7,1 А	6,8 А

ТИП	НАПРЯЖЕНИЕ			
	Трехфазный	230 В	400 В	240 В
VXC 8/35 -N	3,0 А	1,7 А	2,9 А	1,65 А
VXC 10/35-N	3,5 А	2,0 А	3,4 А	1,95 А
VXC 15/35-N	5,2 А	3,0 А	5,0 А	2,9 А
VXC 8/45 -N	3,2 А	1,8 А	3,1 А	1,75 А
VXC 10/45-N	3,5 А	2,0 А	3,4 А	1,95 А
VXC 15/45-N	5,2 А	3,0 А	5,0 А	2,9 А