

Многоступенчатые самовсасывающие электронасосы



Чистая вода



В быту



В коммунальном секторе



РАБОЧИЙ ДИАПАЗОН

- Производительность до **130 л/мин** (7,8 м³/ч)
- Напор до **52 м**

ЭКСПЛУАТАЦИОННЫЕ ОГРАНИЧЕНИЯ

- Манометрическая высота всасывания до **9 м** (HS)
- Температура жидкости от **-10 °C** до **+40 °C**
- Температура окружающей среды до **+40 °C**
- Максимальное давление в корпусе насоса **6 бар**
- Продолжительный режим работы электродвигателя **S1**

ИСПОЛНЕНИЕ И НОРМЫ БЕЗОПАСНОСТИ

EN 60335-1
IEC 60335-1
CEI 61-150

EN 60034-1
IEC 60034-1
CEI 2-3



СЕРТИФИКАЦИЯ

Сертифицированная система менеджмента DNV
ISO 9001: Система менеджмента качества
ISO 14001: Экологический менеджмент



ОБЛАСТИ ПРИМЕНЕНИЯ И УСТАНОВКА

Самовсасывающие насосы **PLURIJET** рекомендуются для перекачивания чистой воды, даже при содержании в ней повышенного количества воздуха, и жидкостей, химически неагрессивных по отношению к конструкционным материалам насоса. Благодаря бесшумности, надежности и низкому уровню энергопотребления, они рекомендуются к применению в бытовом и коммунальном секторах, в частности, в сочетании с гидроаккумуляторами, для повышения давления и подачи воды, а также в системах сбора и использования дождевой воды, в оросительных системах и т.д. Установка насоса должна производиться в закрытых помещениях или в местах, защищенных от непогоды.

ПАТЕНТЫ - МАРКИ - МОДЕЛИ

- Зарегистрированная модель № 3974301 PLURIJET®

ИСПОЛНЕНИЕ ПО ЗАКАЗУ

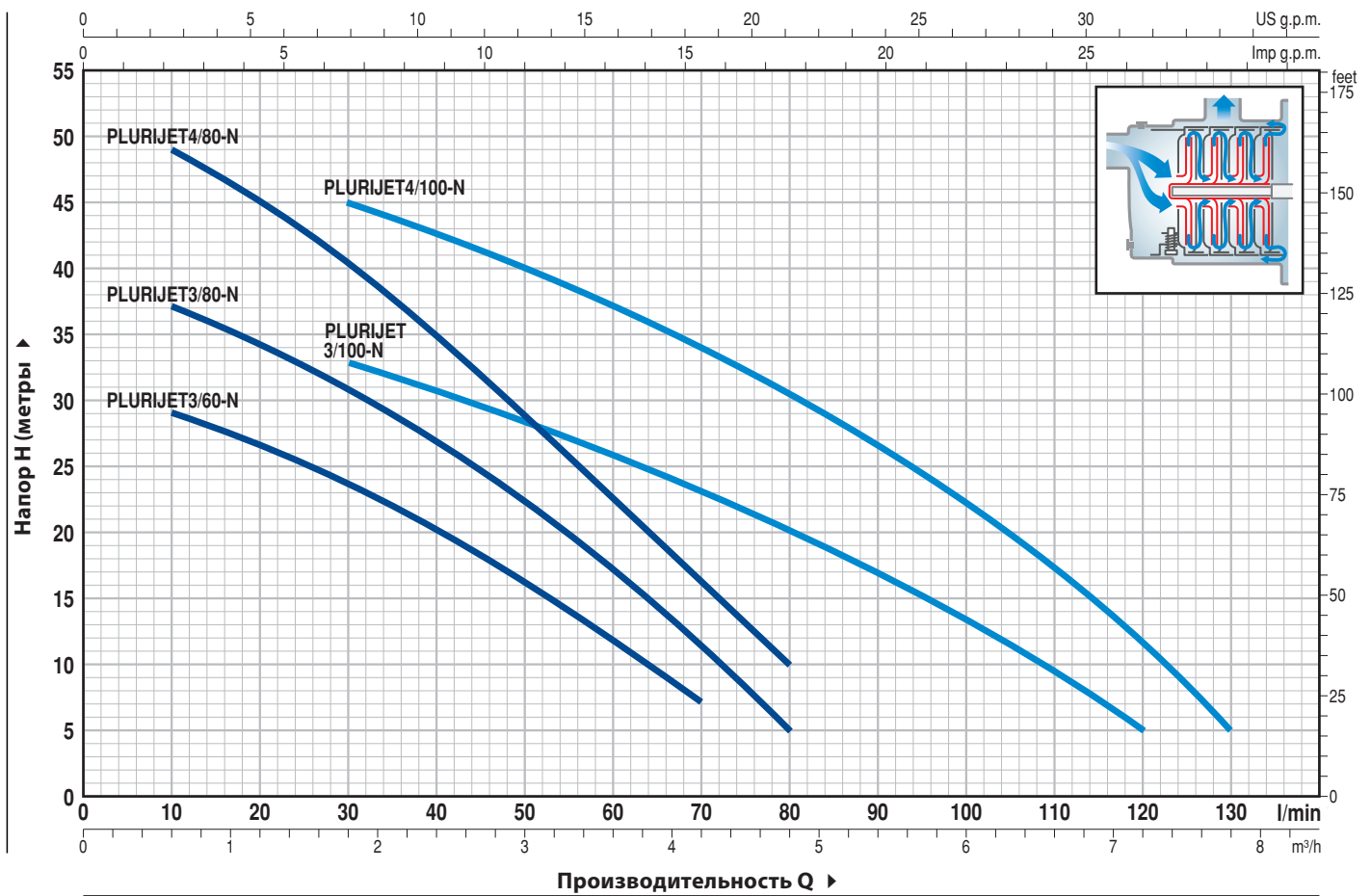
- Другие напряжения питания или частота 60 Гц

ГАРАНТИЯ

1 год в соответствии с нашими общими условиями продажи

РАБОЧИЕ ХАРАКТЕРИСТИКИ И ТЕХНИЧЕСКИЕ ДАННЫЕ

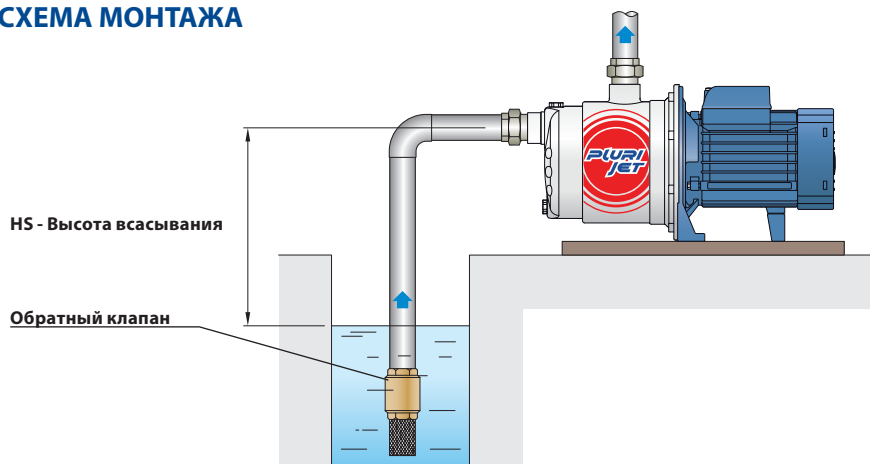
50 Гц n= 2900 об/мин HS= 0 м



ТИП		МОЩНОСТЬ (P ₂)		Q	Q																
Однофазный	Трехфазный	кВт	л.с.		м³/ч	0	0,3	0,6	1,2	1,8	2,4	3,0	3,6	4,2	4,8	5,4	6,0	6,6	7,2	7,8	
				л/мин	0	5	10	20	30	40	50	60	70	80	90	100	110	120	130		
PLURIJETm 3/60 -N	PLURIJET 3/60 -N	0,37	0,50	H метры	31	30	29	26,5	23,5	20	16	11,5	7								
PLURIJETm 3/80 -N	PLURIJET 3/80 -N	0,48	0,65		40	38	37	34,5	31	27	22,5	17	11	5							
PLURIJETm 4/80 -N	PLURIJET 4/80 -N	0,55	0,75		52	50	49	44,5	40	34	28,5	22,5	16	10							
PLURIJETm 3/100-N	PLURIJET 3/100-N	0,55	0,75		38	37	36	34,5	33	31	28	26	23	20	17	13,5	10	5			
PLURIJETm 4/100-N	PLURIJET 4/100-N	0,75	1		50	50	49	47	45	42	39,5	37	34	30,5	26,5	22	17	11	5		

Q - Производительность H - Общий манометрический напор HS - Высота всасывания
Допустимое отклонение характеристик насосов соответствует классу 3B согласно EN ISO 9906.

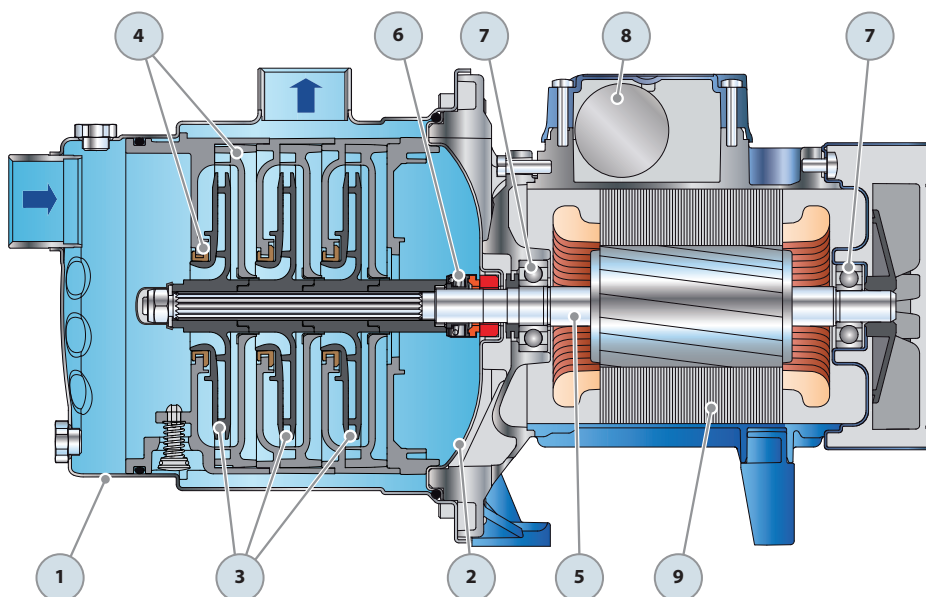
ТИПОВАЯ СХЕМА МОНТАЖА



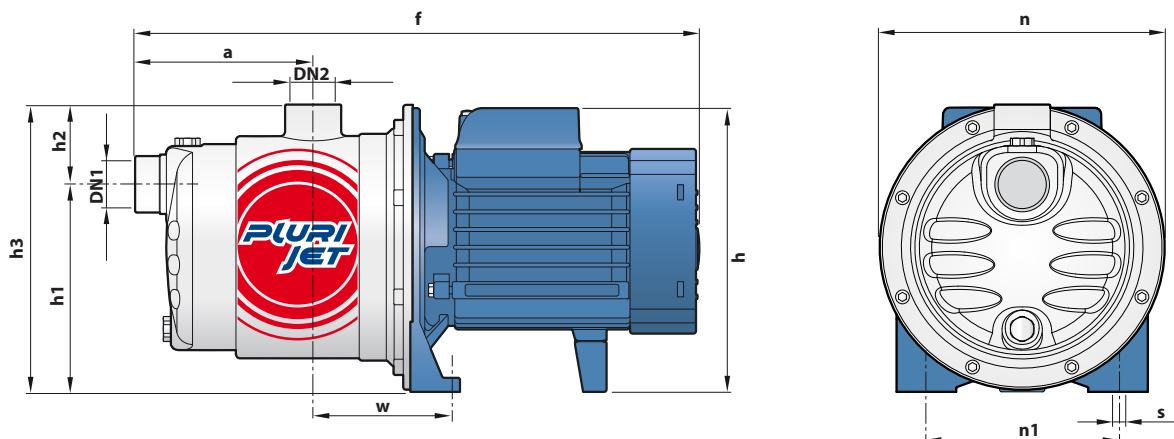
ПОЗ. КОМПОНЕНТ

КОНСТРУКТИВНЫЕ ХАРАКТЕРИСТИКИ

1	КОРПУС НАСОСА	Нержавеющая сталь AISI 304, патрубки с резьбой согласно ISO 228/1				
2	ФЛАНЕЦ	Нержавеющая сталь AISI 304				
3	РАБОЧИЕ КОЛЕСА	Noryl FE1520PW				
4	ДИФFUЗОРЫ	Noryl FE1520PW с противоизносными кольцами				
5	ВАЛ ДВИГАТЕЛЯ	Нержавеющая сталь EN 10088-3 - 1.4104				
6	МЕХАНИЧЕСКОЕ УПЛОТНЕНИЕ	Уплотнение	Вал	Материалы		
		Тип	Диаметр	Неподвижное кольцо	Вращающееся кольцо	Эластомер
		AR-13	Ø 13 мм	Керамика	Графит	NBR
7	ПОДШИПНИКИ	Электронасос	Тип			
		PLURIJET 3/60, 3/80, 3/100, 4/80-N	6202 ZZ - C3 / 6201 ZZ			
		PLURIJET 4/100-N	6203 ZZ / 6203 ZZ			
8	КОНДЕНСАТОР	Электронасос	Емкость			
		Однофазный	(230 В или 240 В)	(110 В)		
		PLURIJETm 3/60-N	10 µF - 450 В	25 µF - 250 В		
		PLURIJETm 3/80-N	12.5 µF - 450 В	25 µF - 250 В		
		PLURIJETm 4/80, 3/100-N	14 µF - 450 В	25 µF - 250 В		
		PLURIJETm 4/100-N	20 µF - 450 В	60 µF - 300 В		
9	ЭЛЕКТРОДВИГАТЕЛЬ	<p>PLURIJETm: однофазный 230 В - 50 Гц с тепловой защитой, встроенной в обмотку. PLURIJET: трехфазный 230/400 В - 50 Гц.</p> <p>Электронасосы с трехфазным двигателем имеют высокую эффективность класса IE2 (IEC 60034-30)</p> <ul style="list-style-type: none"> - Изоляция: класс F - Степень защиты: IP X4 				



РАЗМЕРЫ И ВЕС



ТИП		ПАТРУБКИ		РАЗМЕРЫ, мм										кг	
Однофазный	Трёхфазный	DN1	DN2	a	f	h	h1	h2	h3	n	n1	w	s	1~	3~
PLURIJETm 3/60 -N	PLURIJET 3/60 -N	1"	1"	113	361	182	132	51	183	182	120	87	9	6,5	6,5
PLURIJETm 3/80 -N	PLURIJET 3/80 -N			7,3	7,2										
PLURIJETm 4/80 -N	PLURIJET 4/80 -N			8,6	7,8										
PLURIJETm 3/100 -N	PLURIJET 3/100 -N			113	361	7,9								7,1	
PLURIJETm 4/100 -N	PLURIJET 4/100 -N			138	411	202 *								10	10,6

(*) h=221 мм для однофазных версий на 110 В

ПОТРЕБЛЯЕМЫЙ ТОК

ТИП	НАПРЯЖЕНИЕ	
	230 В	240 В
Однофазный	230 В	240 В
PLURIJETm 3/60 -N	2,4 А	2,3 А
PLURIJETm 3/80 -N	3,3 А	3,1 А
PLURIJETm 4/80 -N	4,1 А	4,0 А
PLURIJETm 3/100 -N	4,1 А	4,0 А
PLURIJETm 4/100 -N	6,0 А	5,8 А

ТИП	НАПРЯЖЕНИЕ					
	230 В	400 В	690 В	240 В	415 В	720 В
Трёхфазный	230 В	400 В	690 В	240 В	415 В	720 В
PLURIJET 3/60 -N	1,7 А	1,0 А	0,6 А	1,6 А	0,9 А	0,5 А
PLURIJET 3/80 -N	2,5 А	1,5 А	0,9 А	2,4 А	1,4 А	0,8 А
PLURIJET 4/80 -N	3,4 А	2,0 А	1,2 А	3,3 А	1,9 А	1,1 А
PLURIJET 3/100 -N	3,4 А	2,0 А	1,2 А	3,3 А	1,9 А	1,1 А
PLURIJET 4/100 -N	4,5 А	2,6 А	1,5 А	4,3 А	2,5 А	1,4 А