

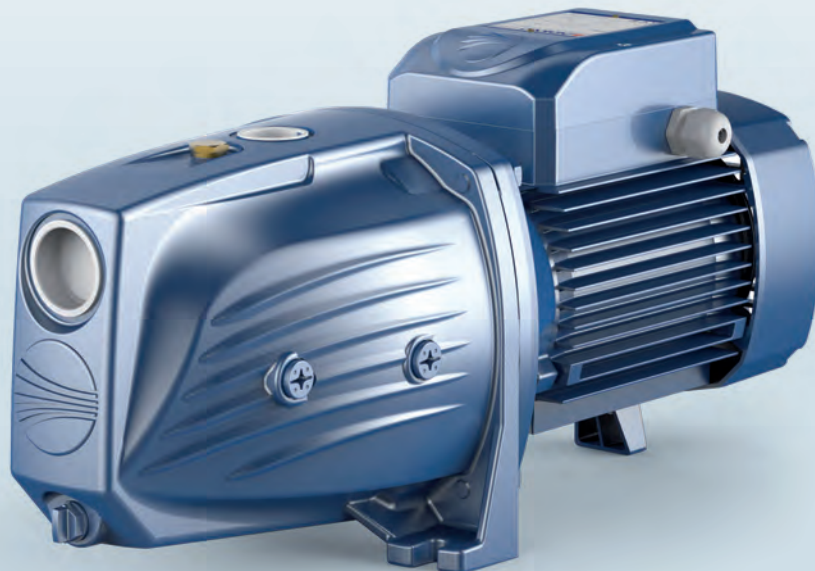
## Самовсасывающие электронасосы "JET"

 Чистая вода

 В быту

 В коммунальном секторе

 В промышленности



### РАБОЧИЙ ДИАПАЗОН

- Производительность до **160 л/мин** (9,6 м<sup>3</sup>/ч)
- Напор до **96 м**

### ЭКСПЛУАТАЦИОННЫЕ ОГРАНИЧЕНИЯ

- Манометрическая высота всасывания до **9 м (HS)**
- Температура жидкости от **-10 °С** до **+40 °С**
- Температура окружающей среды до **+40 °С**
- Максимальное давление в корпусе насоса **10 бар**
- Продолжительный режим работы электродвигателя **S1**

### ИСПОЛНЕНИЕ И НОРМЫ БЕЗОПАСНОСТИ

EN 60335-1  
IEC 60335-1  
CEI 61-150

EN 60034-1  
IEC 60034-1  
CEI 2-3



### СЕРТИФИКАЦИЯ

Сертифицированная система менеджмента DNV  
ISO 9001: Система менеджмента качества  
ISO 14001: Экологический менеджмент



### ОБЛАСТИ ПРИМЕНЕНИЯ И УСТАНОВКА

Рекомендуются для перекачивания чистой воды и жидкостей, химически неагрессивных по отношению к конструкционным материалам насоса.

Самовсасывающие насосы **JSW** спроектированы для перекачки воды даже при содержании в ней повышенного количества воздуха. Благодаря своей надежности и простоте эксплуатации, эти насосы рекомендуются к применению в бытовом секторе, в частности, в сочетании с гидроаккумуляторами, для подачи воды, для орошения садов и огородов и т.д.

Установка насоса должна производиться в закрытых помещениях или в местах, защищенных от непогоды.

### ПАТЕНТЫ - МАРКИ - МОДЕЛИ

- Зарегистрированная модель № 013073135 JSW<sup>®</sup>
- Зарегистрированная ЕС модель № 002218610

### ИСПОЛНЕНИЕ ПО ЗАКАЗУ

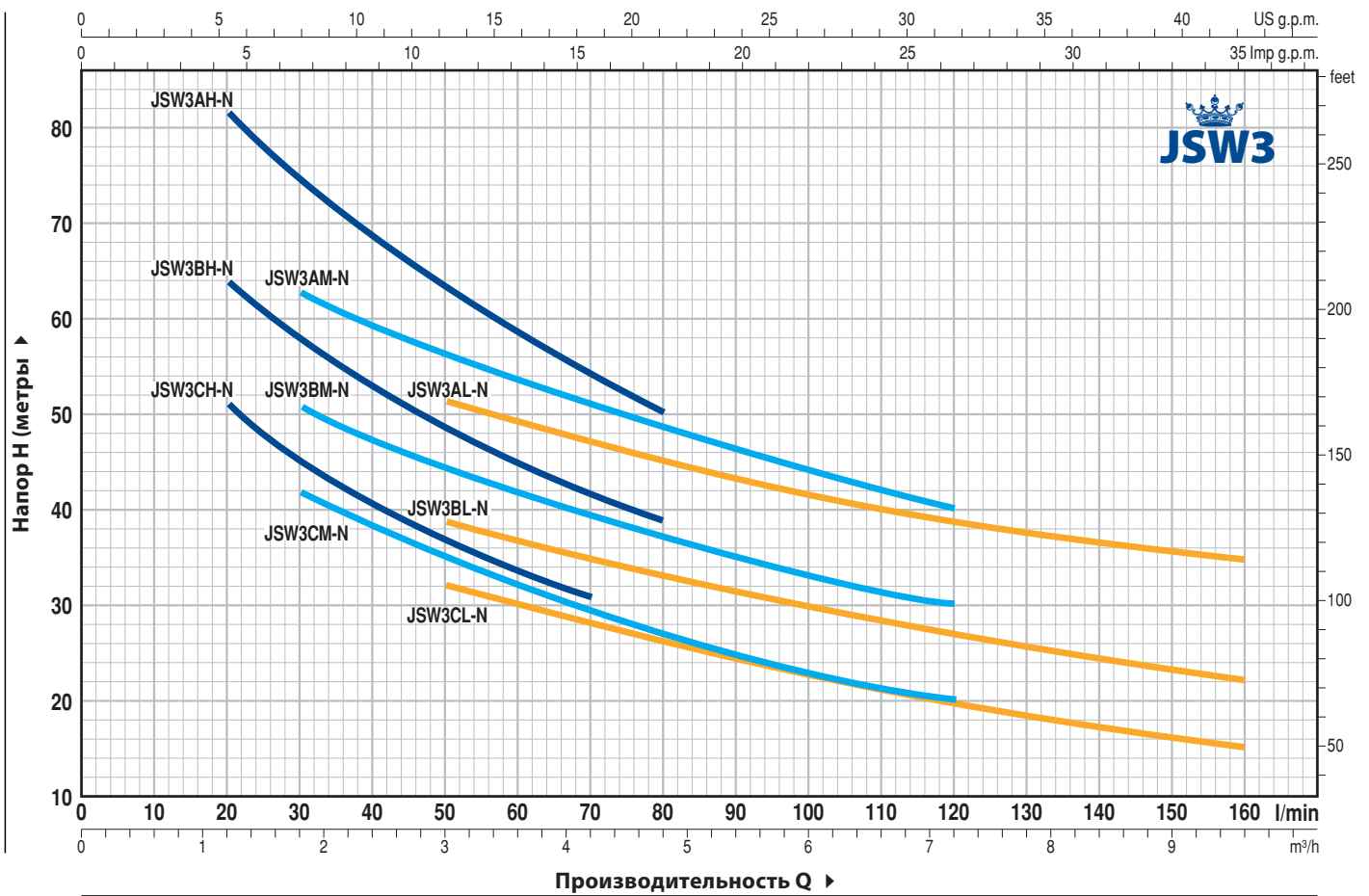
- Другие напряжения питания или частота 60 Гц
- Степень защиты IP X5

### ГАРАНТИЯ

1 год в соответствии с нашими общими условиями продажи

**РАБОЧИЕ ХАРАКТЕРИСТИКИ И ТЕХНИЧЕСКИЕ ДАННЫЕ**

**50 Гц n= 2900 об/мин HS= 0 м**

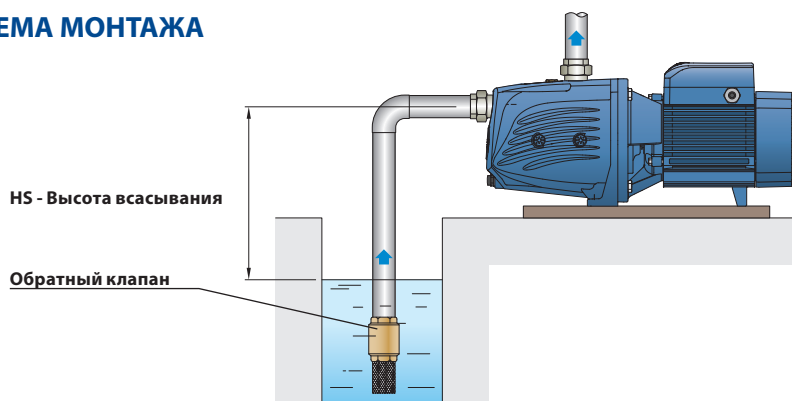


ТИП		МОЩНОСТЬ (P <sub>2</sub> )			Q	Q																
Однофазный	Трёхфазный	кВт	л.с.	▲		м³/ч	0	0,6	1,2	1,8	2,4	3,0	3,6	4,2	4,8	6,0	7,2	8,4	9,6			
					л/мин	0	10	20	30	40	50	60	70	80	100	120	140	160				
JSWm 3CH -N	JSW 3CH -N	1,1	1,5	IE2	H метры	64	60	51	45	40	37	34	31									
JSWm 3BH -N	JSW 3BH -N	1,5	2	IE3		76	70	64	58	53	49	45	41	39								
-	JSW 3AH -N	2,2	3			96	90	82	75	69	64	58	54	50								
JSWm 3CM -N	JSW 3CM -N	1,1	1,5	IE2		52	50	45	42	38	35	32	29	27	23	20						
JSWm 3BM -N	JSW 3BM -N	1,5	2	IE3		60	58	54	51	47	45	42	39	37	33	30						
-	JSW 3AM -N	2,2	3			74	70	67	63	59	56	54	51	49	44	40						
JSWm 3CL -N	JSW 3CL -N	1,1	1,5	IE2		42	40	38	36	34	32	30	28	26	23	20	17	15				
JSWm 3BL -N	JSW 3BL -N	1,5	2	IE3		51	48	45	43	41	39	37	35	33	30	27	24	22				
-	JSW 3AL -N	2,2	3			62	60	57	55	53	51	49	47	45	42	39	36,5	35				

Q - Производительность H - Общий манометрический напор HS - Высота всасывания  
Допустимое отклонение характеристик насосов соответствует классу 3B согласно EN ISO 9906.

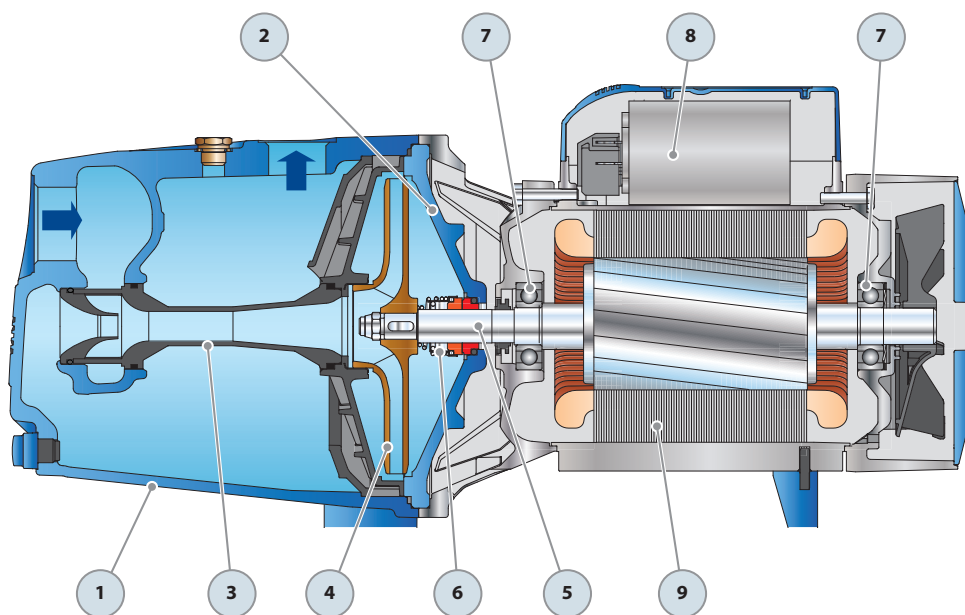
▲ Класс эффективности трехфазного двигателя (IEC 60034-30)

**ТИПОВАЯ СХЕМА МОНТАЖА**

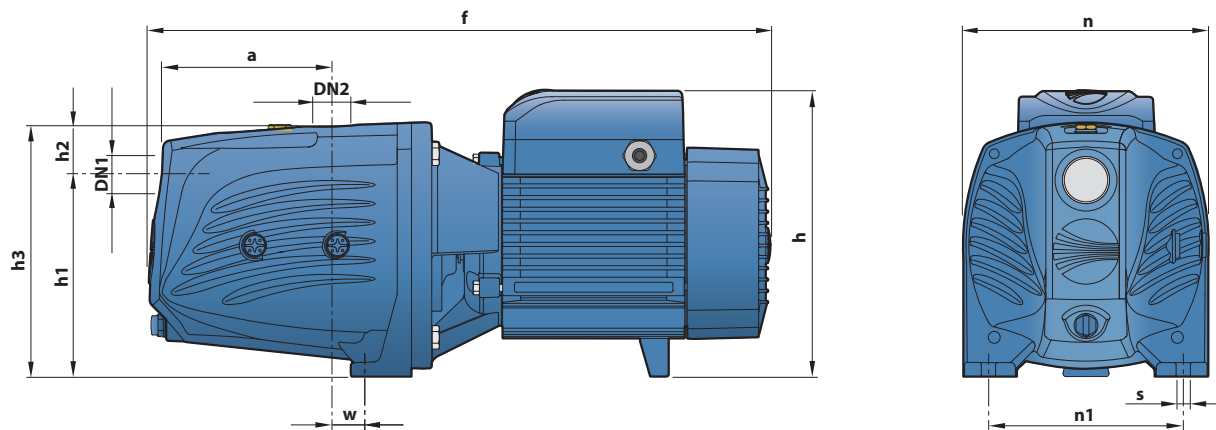


## ПОЗ. КОМПОНЕНТ      КОНСТРУКТИВНЫЕ ХАРАКТЕРИСТИКИ

1	КОРПУС НАСОСА	Чугун с катафорезной обработкой, патрубки с резьбой согласно ISO 228/1				
2	ФЛАНЕЦ	Чугун				
3	ЭЖЕКТОР В СБОРЕ	Noryl FE1520PW				
4	РАБОЧЕЕ КОЛЕСО	Латунь				
5	ВАЛ ДВИГАТЕЛЯ	Нержавеющая сталь EN 10088-3 - 1.4104				
6	МЕХАНИЧЕСКОЕ УПЛОТНЕНИЕ	<i>Уплотнение</i>	<i>Вал</i>	<i>Материалы</i>		
		<i>Тип</i>	<i>Диаметр</i>	<i>Неподвижное кольцо</i>	<i>Вращающееся кольцо</i>	<i>Эластомер</i>
		FN-18	Ø 18 мм	Графит	Керамика	NBR
7	ПОДШИПНИКИ	6204 ZZ / 6204 ZZ				
8	КОНДЕНСАТОР	<i>Электронасос</i>	<i>Емкость</i>			
		<i>Однофазный</i>	<i>(230 В или 240 В)</i>	<i>(110 В)</i>		
		JSWm 3C-N	31,5 µF - 450 В	60 µF - 250 В		
		JSWm 3B-N	45 µF - 450 В	80 µF - 250 В		
9	ЭЛЕКТРОДВИГАТЕЛЬ	<p>JSWm: однофазный 230 В - 50 Гц с тепловой защитой, встроенной в обмотку.          JSW: трехфазный 230/400 В - 50 Гц.</p> <p><b>Электронасосы с трехфазным двигателем имеют высокую эффективность класса IE2 до P2=1,1 кВт и IE3 от P2=1,5 кВт (IEC 60034-30)</b></p> <p>- Изоляция: класс F          - Степень защиты: IP X4</p>				



## РАЗМЕРЫ И ВЕС



ТИП		ПАТРУБКИ		РАЗМЕРЫ, мм										кг	
Однофазный	Трёхфазный	DN1	DN2	a	f	h	h1	h2	h3	n	n1	w	s	1~	3~
JSWm 3CH -N	JSW 3CH -N													25,3	23,3
JSWm 3BH -N	JSW 3BH -N													26,5	25,5
-	JSW 3AH -N													-	26,8
JSWm 3CM -N	JSW 3CM -N													25,3	23,3
JSWm 3BM -N	JSW 3BM -N	1¼"	1"	141.5	522	241	165	44	209	206	164	30	11	26,5	25,5
-	JSW 3AM -N													-	26,8
JSWm 3CL -N	JSW 3CL -N													25,3	23,3
JSWm 3BL -N	JSW 3BL -N													26,5	25,5
-	JSW 3AL -N													-	26,8

## ПОТРЕБЛЯЕМЫЙ ТОК

ТИП	НАПРЯЖЕНИЕ	
	230 В	240 В
JSWm 3CH -N	8,0 А	7,3 А
JSWm 3BH -N	9,0 А	8,2 А
JSWm 3CM -N	7,9 А	7,2 А
JSWm 3BM -N	9,3 А	8,5 А
JSWm 3CL -N	7,5 А	6,9 А
JSWm 3BL -N	9,7 А	9,0 А

ТИП	НАПРЯЖЕНИЕ					
	230 В	400 В	690 В	240 В	415 В	720 В
JSW 3CH -N	5,5 А	3,2 А	1,8 А	5,3 А	3,1 А	1,7 А
JSW 3BH -N	6,9 А	4,0 А	2,3 А	6,6 А	3,8 А	2,2 А
JSW 3AH -N	9,0 А	5,2 А	3,0 А	8,6 А	5,0 А	2,9 А
JSW 3CM -N	5,9 А	3,4 А	2,0 А	5,7 А	3,3 А	1,9 А
JSW 3BM -N	7,3 А	4,2 А	2,4 А	7,0 А	4,0 А	2,3 А
JSW 3AM -N	9,5 А	5,5 А	3,2 А	9,1 А	5,3 А	3,1 А
JSW 3CL -N	5,5 А	3,2 А	1,8 А	5,3 А	3,1 А	1,7 А
JSW 3BL -N	7,3 А	4,2 А	2,4 А	7,0 А	4,0 А	2,3 А
JSW 3AL -N	9,5 А	5,5 А	3,2 А	9,1 А	5,3 А	3,1 А