

Самовсасывающие электронасосы "JET"

 Чистая вода

 В быту



РАБОЧИЙ ДИАПАЗОН

- Производительность до **60 л/мин** (3,6 м³/ч)
- Напор до **48 м**

ЭКСПЛУАТАЦИОННЫЕ ОГРАНИЧЕНИЯ

- Манометрическая высота всасывания до **9 м (HS)**
- Температура жидкости от **-10 °С** до **+40 °С**
- Температура окружающей среды до **+40 °С**
- Максимальное давление в корпусе насоса **6 бар**
- Продолжительный режим работы электродвигателя **S1**

ИСПОЛНЕНИЕ И НОРМЫ БЕЗОПАСНОСТИ

EN 60335-1
IEC 60335-1
CEI 61-150

EN 60034-1
IEC 60034-1
CEI 2-3



СЕРТИФИКАЦИЯ

Сертифицированная система менеджмента DNV
ISO 9001: Система менеджмента качества
ISO 14001: Экологический менеджмент



ОБЛАСТИ ПРИМЕНЕНИЯ И УСТАНОВКА

Рекомендуются для перекачивания чистой воды и жидкостей, химически неагрессивных по отношению к конструкционным материалам насоса.

Самовсасывающие насосы **JCR** спроектированы для перекачки воды даже при содержании в ней повышенного количества воздуха. Благодаря своей надежности и простоте эксплуатации, эти насосы рекомендуются к применению в бытовом секторе, в частности, в сочетании с гидроаккумуляторами малых и средних объемов, для подачи воды, для орошения садов и огородов и т.д.

Установка насоса должна производиться в закрытых помещениях или в местах, защищенных от непогоды.

ПАТЕНТЫ - МАРКИ - МОДЕЛИ

- Европейский патент № 1 510 696

ИСПОЛНЕНИЕ ПО ЗАКАЗУ

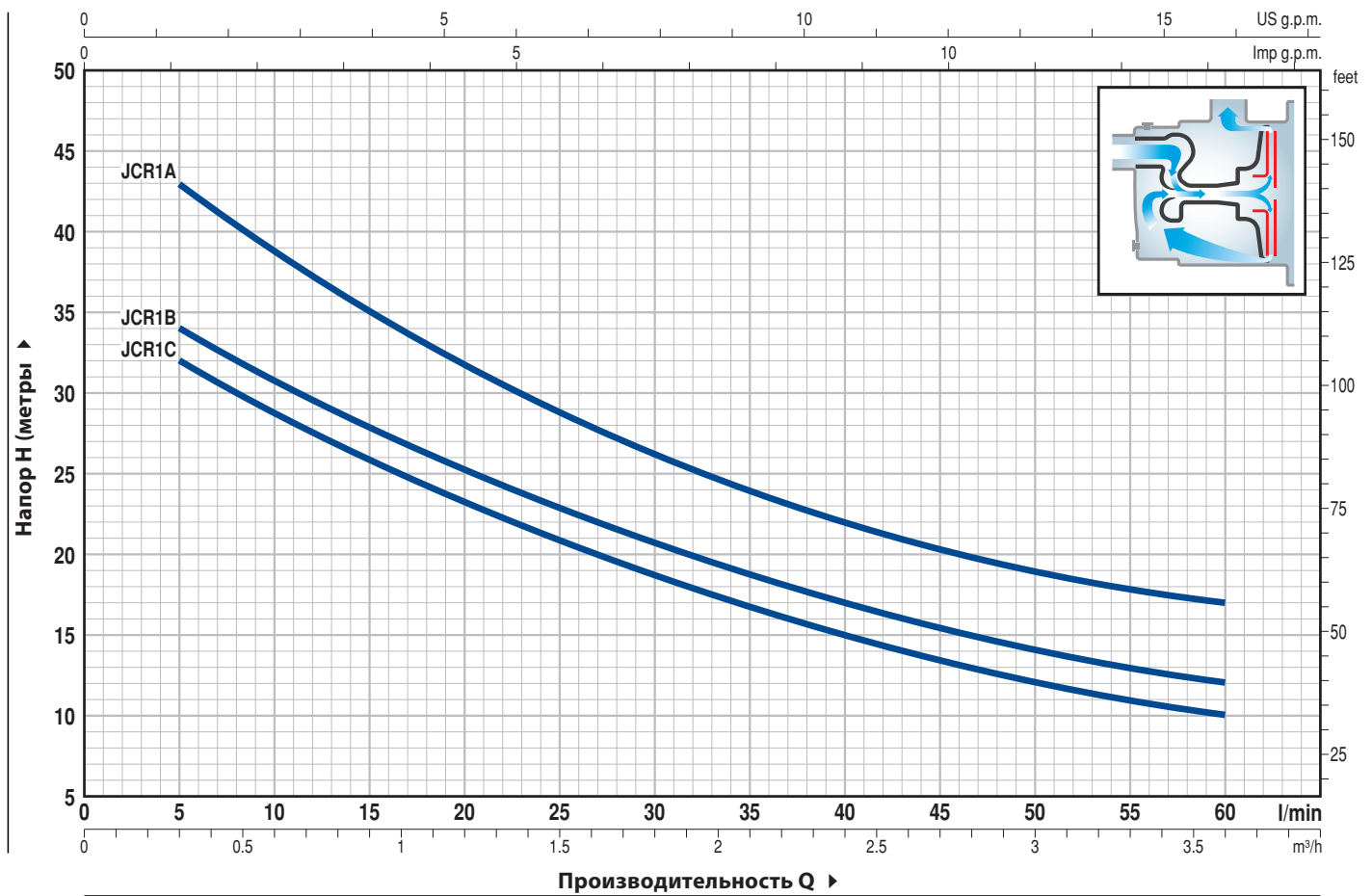
- Другие напряжения питания или частота 60 Гц

ГАРАНТИЯ

1 год в соответствии с нашими общими условиями продажи

РАБОЧИЕ ХАРАКТЕРИСТИКИ И ТЕХНИЧЕСКИЕ ДАННЫЕ

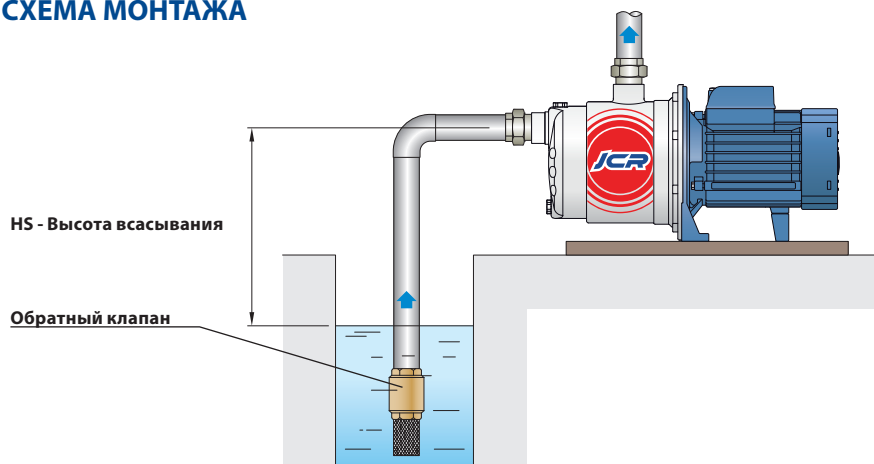
50 Гц n= 2900 об/мин HS= 0 м



ТИП		МОЩНОСТЬ (P ₂)		Q л/мин	0	0,3	0,6	1,2	1,5	1,8	2,4	2,7	3,0	3,6
Однофазный	Трехфазный	кВт	л.с.		0	5	10	20	25	30	40	45	50	60
JCRm 1C	JCR 1C	0,37	0,50	H метры	35	32	28,5	23,5	21	18,5	15	13,5	12	10
JCRm 1B	JCR 1B	0,48	0,65		37	34	30,5	25,5	23	20,5	17	15,5	14	12
JCRm 1A	JCR 1A	0,55	0,75		48	43	39	31,5	28,5	26	22	20,5	19	17

Q - Производительность H - Общий манометрический напор HS - Высота всасывания
Допустимое отклонение характеристик насосов соответствует классу 3B согласно EN ISO 9906.

ТИПОВАЯ СХЕМА МОНТАЖА

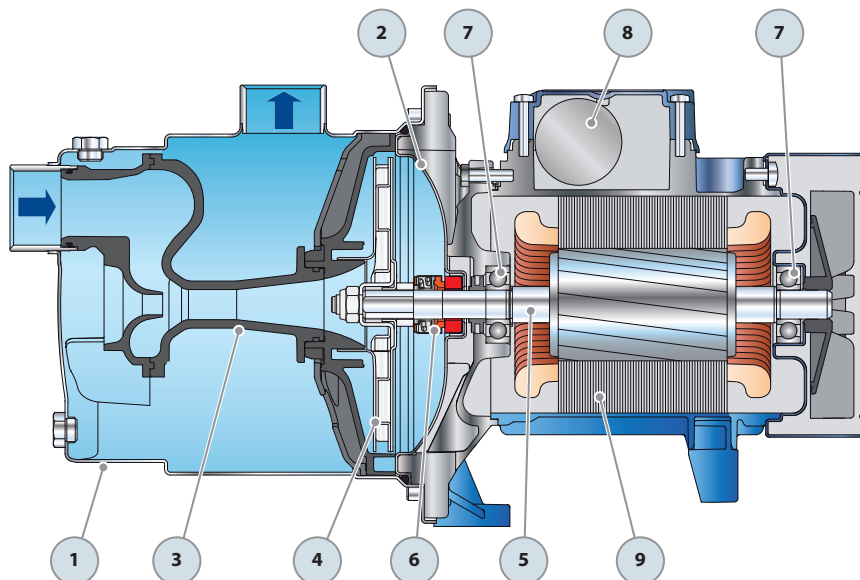


ПОЗ. КОМПОНЕНТ

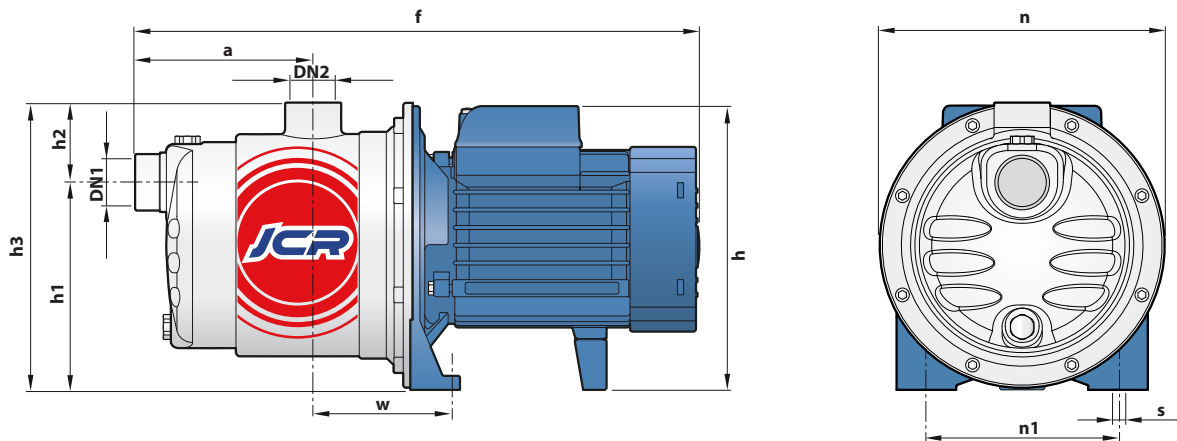
КОНСТРУКТИВНЫЕ ХАРАКТЕРИСТИКИ

1	КОРПУС НАСОСА	Нержавеющая сталь AISI 304, патрубки с резьбой согласно ISO 228/1				
2	ФЛАНЕЦ	Нержавеющая сталь AISI 304				
3	ЭЖЕКТОР В СБОРЕ	Noryl FE1520PW				
4	РАБОЧЕЕ КОЛЕСО	Нержавеющая сталь AISI 304				
5	ВАЛ ДВИГАТЕЛЯ	Нержавеющая сталь EN 10088-3 - 1.4104				
6	МЕХАНИЧЕСКОЕ УПЛОТНЕНИЕ	Уплотнение Тип	Вал Диаметр	Неподвижное кольцо	Материалы Вращающееся кольцо	Эластомер
		AR-12	Ø 12 мм	Керамика	Графит	NBR
7	ПОДШИПНИКИ	6201 ZZ / 6201 ZZ				
8	КОНДЕНСАТОР	Электронасос Однофазный	Емкость (230 В или 240 В)	(110 В)		
		JCRm 1C	10 µF - 450 В	25 µF - 250 В		
		JCRm 1B	10 µF - 450 В	25 µF - 250 В		
		JCRm 1A	14 µF - 450 В	25 µF - 250 В		

9 ЭЛЕКТРОДВИГАТЕЛЬ JCRm: однофазный 230 В - 50 Гц с тепловой защитой, встроенной в обмотку.
JCR: трехфазный 230/400 В - 50 Гц.
Электронасосы с трехфазным двигателем имеют высокую эффективность класса IE2 (IEC 60034-30)
– Изоляция: класс F
– Степень защиты: IP X4



РАЗМЕРЫ И ВЕС



ТИП		ПАТРУБКИ		РАЗМЕРЫ, мм										кг	
Однофазный	Трёхфазный	DN1	DN2	a	f	h	h1	h2	h3	n	n1	w	s	1~	3~
JCRm 1C	JCR 1C	1"	1"	113	361	182	132	51	183	182	120	87	9	7.1	7.1
JCRm 1B	JCR 1B													7.2	7.2
JCRm 1A	JCR 1A													7.8	7.2

ПОТРЕБЛЯЕМЫЙ ТОК

ТИП	НАПРЯЖЕНИЕ	
	230 В	240 В
JCRm 1C	2.8 А	2.7 А
JCRm 1B	3.1 А	3.0 А
JCRm 1A	3.9 А	3.8 А

ТИП	НАПРЯЖЕНИЕ					
	230 В	400 В	690 В	240 В	415 В	720 В
JCR 1C	2.1 А	1.2 А	0.7 А	2.0 А	1.1 А	0.6 А
JCR 1B	2.3 А	1.3 А	0.8 А	2.2 А	1.2 А	0.7 А
JCR 1A	3.0 А	1.7 А	1.0 А	2.9 А	1.6 А	0.9 А