

2-4CP

Центробежные многоступенчатые электронасосы

 Чистая вода

 В быту



РАБОЧИЙ ДИАПАЗОН

- Производительность до **130 л/мин** (7,8 м³/ч)
- Напор до **52 м**

ЭКСПЛУАТАЦИОННЫЕ ОГРАНИЧЕНИЯ

- Манометрическая высота всасывания до **7 м**
- Температура жидкости от **-10 °C** до **+40 °C**
- Температура окружающей среды до **+40 °C**
- Максимальное давление в корпусе насоса **6 бар**
- Продолжительный режим работы электродвигателя **S1**

ИСПОЛНЕНИЕ И НОРМЫ БЕЗОПАСНОСТИ

EN 60335-1
IEC 60335-1
CEI 61-150

EN 60034-1
IEC 60034-1
CEI 2-3



СЕРТИФИКАЦИЯ

Сертифицированная система менеджмента DNV
ISO 9001: Система менеджмента качества
ISO 14001: Экологический менеджмент



Рекомендуются для перекачивания чистой воды и жидкостей, химически неагрессивных по отношению к конструкционным материалам насоса.

Благодаря своей надежности и бесшумности, эти насосы широко применяются в бытовом секторе, в частности, в сочетании с гидроаккумуляторами малых и средних объёмов, для подачи воды, для орошения огородов и садов и т.д. Установка насоса должна производиться в закрытых помещениях или в местах, защищенных от непогоды.

ПАТЕНТЫ - МАРКИ - МОДЕЛИ

- Зарегистрированная ЕС модель № 002073635-0001

ИСПОЛНЕНИЕ ПО ЗАКАЗУ

- Другие напряжения питания или частота 60 Гц

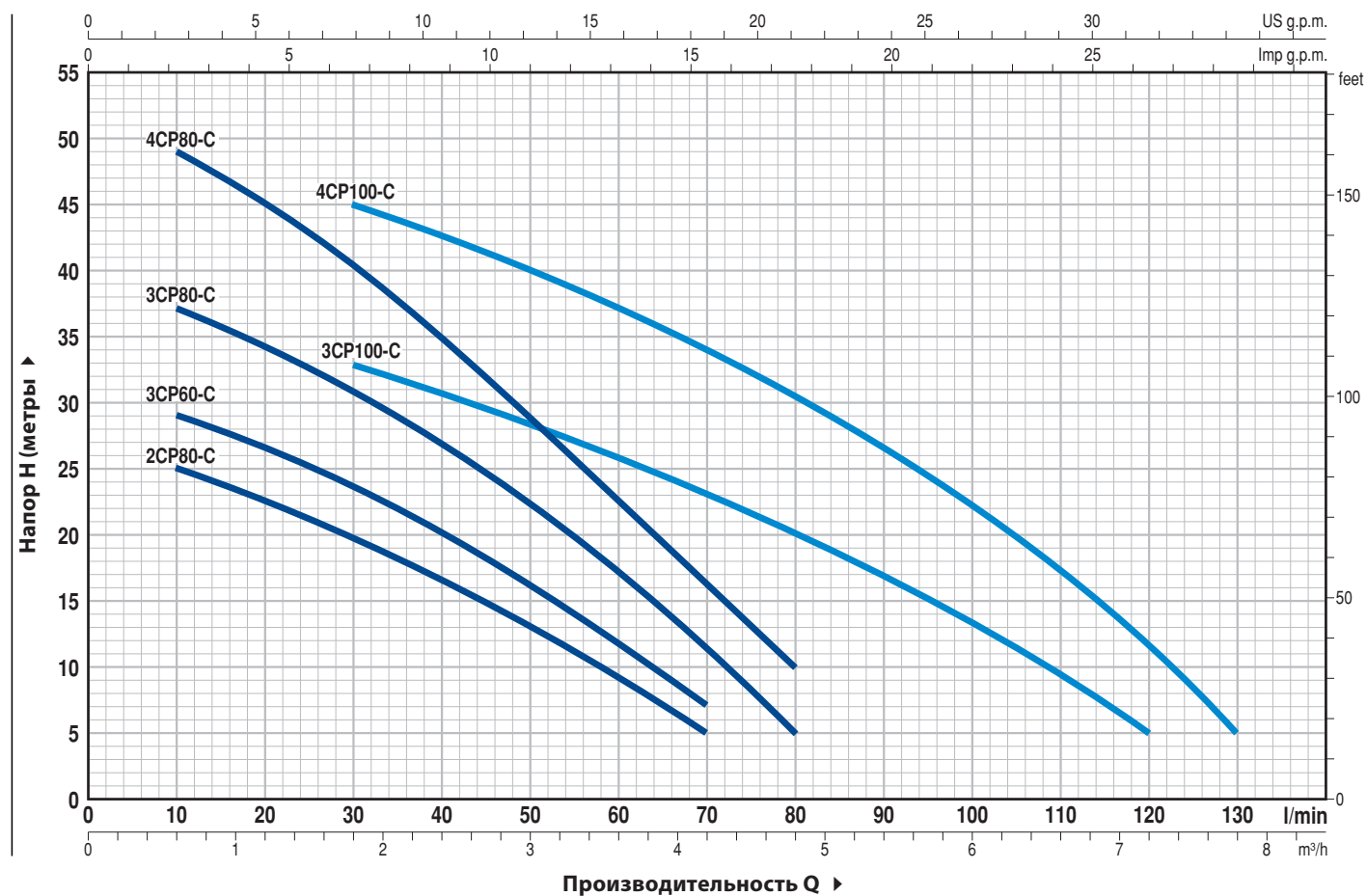
ГАРАНТИЯ

1 год в соответствии с нашими общими условиями продажи

ОБЛАСТИ ПРИМЕНЕНИЯ И УСТАНОВКА

РАБОЧИЕ ХАРАКТЕРИСТИКИ И ТЕХНИЧЕСКИЕ ДАННЫЕ

50 Гц n= 2900 об/мин HS= 0 м



ТИП		МОЩНОСТЬ (P ₂)		Q	H метры																		
Однофазный	Трёхфазный	кВт	л.с.		0	0,3	0,6	0,9	1,2	1,5	1,8	2,4	3,0	3,6	4,2	4,8	5,4	6,0	6,6	7,2	7,8		
				л/мин	0	5	10	15	20	25	30	40	50	60	70	80	90	100	110	120	130		
2CPm 80-C	2CP 80-C	0,37	0,50		27	26	25	24	22,5	21	20	16,5	13	9	5								
3CPm 60-C	3CP 60-C	0,37	0,50		30	30	29	28	26,5	25	23,5	20	16	11,5	7								
3CPm 80-C	3CP 80-C	0,45	0,60		40	38	37	36	34,5	33	31	27	22,5	17	11	5							
4CPm 80-C	4CP 80-C	0,55	0,75		52	50	49	47	44,5	42	40	34	28,5	22,5	16	10							
3CPm 100-C	3CP 100-C	0,55	0,75		38	37	36	35	34,5	33,5	33	31	28	26	23	20	17	13,5	10	5			
4CPm 100-C	4CP 100-C	0,75	1		50	50	49	48	47	46	45	42	39,5	37	34	30,5	26,5	22	17	11	5		

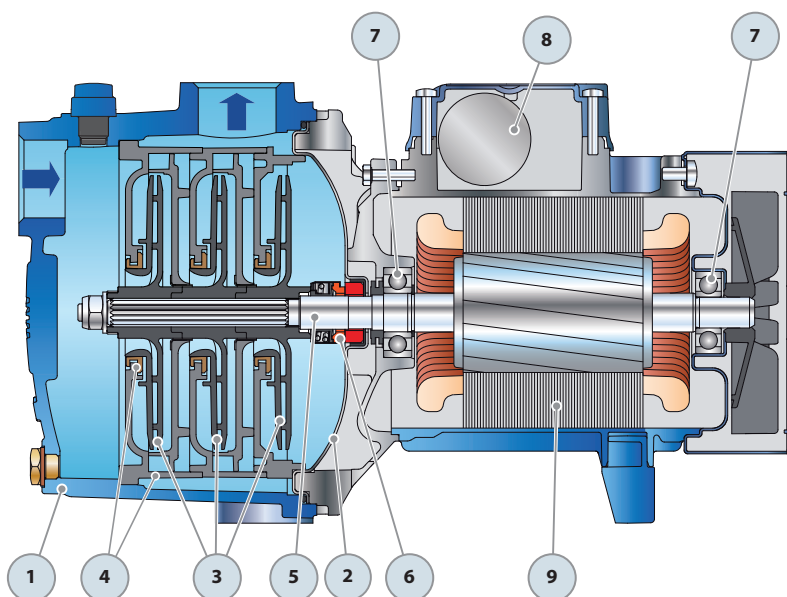
Q - Производительность H - Общий манометрический напор HS - Высота всасывания
Допустимое отклонение характеристик насосов соответствует классу 3B согласно EN ISO 9906.

2-4CP

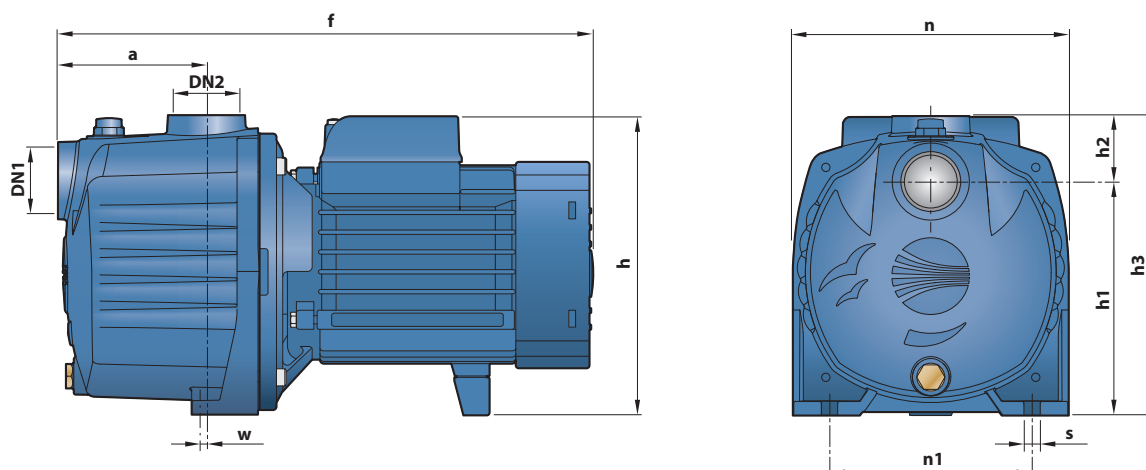
ПОЗ. КОМПОНЕНТ

КОНСТРУКТИВНЫЕ ХАРАКТЕРИСТИКИ

1	КОРПУС НАСОСА	Чугун с катафорезной обработкой, патрубки с резьбой согласно ISO 228/1					
2	ФЛАНЕЦ	Нержавеющая сталь AISI 304					
3	РАБОЧИЕ КОЛЕСА	Noryl FE1520PW					
4	ДИФФУЗОРЫ	Noryl FE1520PW с противоизносными кольцами					
5	ВАЛ ДВИГАТЕЛЯ	Нержавеющая сталь EN 10088-3 - 1.4104					
6	МЕХАНИЧЕСКОЕ УПЛОТНЕНИЕ	Уплотнение	Вал	Материалы			
		<i>Тип</i>	<i>Диаметр</i>	<i>Неподвижное кольцо</i>	<i>Вращающееся кольцо</i>	<i>Эластомер</i>	
		AR-13	Ø 13 мм	Керамика	Графит	NBR	
7	ПОДШИПНИКИ	Электронасос	Тип				
		2CP 80-C	6202 ZZ - C3 / 6201 ZZ				
		3CP 60-C					
		3CP 80-C					
		4CP 80-C					
3CP 100-C	6203 ZZ / 6203 ZZ						
4CP 100-C							
8	КОНДЕНСАТОР	Электронасос	Емкость				
		<i>Однофазный</i>	(230 В или 240 В)				
		2CPm 80-C	10	µF - 450 В			
		3CPm 60-C	12,5	µF - 450 В			
		3CPm 80-C	14	µF - 450 В			
		4CPm 80-C	20	µF - 450 В			
		3CPm 100-C					
4CPm 100-C							
9	ЭЛЕКТРОДВИГАТЕЛЬ	2-4CPm:	однофазный 230 В - 50 Гц с тепловой защитой, встроенной в обмотку.				
		2-4CP:	трехфазный 230/400 В - 50 Гц.				
		Электронасосы с трехфазным двигателем имеют высокую эффективность класса IE2 (IEC 60034-30)					
		– Изоляция: класс F					
		– Степень защиты: IP X4					



РАЗМЕРЫ И ВЕС



ТИП		ПАТРУБКИ		РАЗМЕРЫ, мм										кг	
Однофазный	Трёхфазный	DN1	DN2	a	f	h	h1	h2	h3	n	n1	w	s	1~	3~
2СРm 80-С	2СР 80-С	1"	1"	85	307	172	134	38	172	158	116	1,5	9	9,0	9,0
3СРm 60-С	3СР 60-С													9,0	9,0
3СРm 80-С	3СР 80-С													9,8	9,3
4СРm 80-С	4СР 80-С			110	332	11,3	10,5								
3СРm 100-С	3СР 100-С			85	307	10,4	9,9								
4СРm 100-С	4СР 100-С			110	356	191 *	13,4	13,4							

(*) h=210 мм для однофазных версий на 110 В

ПОТРЕБЛЯЕМЫЙ ТОК

ТИП	НАПРЯЖЕНИЕ	
	230 В	240 В
Однофазный	230 В	240 В
2СРm 80-С	2,4 А	2,3 А
3СРm 60-С	2,4 А	2,3 А
3СРm 80-С	3,4 А	3,3 А
4СРm 80-С	4,1 А	4,0 А
3СРm 100-С	4,1 А	4,0 А
4СРm 100-С	6,0 А	5,8 А

ТИП	НАПРЯЖЕНИЕ					
	230 В	400 В	690 В	240 В	415 В	720 В
Трёхфазный	230 В	400 В	690 В	240 В	415 В	720 В
2СР 80-С	1,7 А	1,0 А	0,6 А	1,6 А	0,9 А	0,5 А
3СР 60-С	1,7 А	1,0 А	0,6 А	1,6 А	0,9 А	0,5 А
3СР 80-С	2,5 А	1,5 А	0,9 А	2,4 А	1,4 А	0,8 А
4СР 80-С	3,4 А	2,0 А	1,2 А	3,3 А	1,9 А	1,1 А
3СР 100-С	3,4 А	2,0 А	1,2 А	3,3 А	1,9 А	1,1 А
4СР 100-С	4,5 А	2,6 А	1,5 А	4,3 А	2,5 А	1,4 А