

## ZR ... MA (V5441F)

### 4-ХОДОВЫЕ ПОВОРОТНЫЕ КЛАПАНЫ PN 6

#### СПЕЦИФИКАЦИЯ



#### ОСОБЕННОСТИ

- Хромированные внутренние детали увеличивающие срок службы клапана;
- Оптимизированная характеристика для температурного регулирования теплоносителя;
- Защищен от коррозии;
- Обеспечивает надежное крепление для электропривода;
- Понятный индикатор положения;
- Широкий диапазон пропускной способности с подходящими приводами.

#### СПЕЦИФИКАЦИЯ

Номинальное статическое давление	6 bar, 600кПа
Максимальный перепад давления	Зависит от типа (смотри раздел "Спецификация и заказной номер» на стр. 2)
Утечка	1% от $k_{vs}$
Присоединение	Внутренняя резьба / фланец в соответствии с DIN 2531 Зависит от типа (смотри раздел "Спецификация и заказной номер» на стр. 2)
Угол поворота	90 °
Фланец	В соответствии с DIN 2531
Уплотнение	Двойное O-образное кольцо
Материал корпуса	чугун
Материал внутренних частей	Хромированный чугун
Теплоноситель / Среда	Отопительная вода в соответствии с VDI 2035 (концентрация кислорода меньше чем 0.2 g/m <sup>3</sup> , pH 8...9.5)
Температура воды в клапане	2...130 °C (для DIN200 больше: 2...110 °C), без конденсата
Вес	Вес зависит от типа (смотри раздел "Размеры V5431A (mm)" и Размеры V5431F (mm)" на стр. 3)
Характеристика протока	равнопроцентная

#### ПРИМЕНЕНИЕ

Поворотные клапаны серии V5441 A/F предназначены для регулирования температуры теплоносителя в отопительных и кондиционерных системах.

Эти клапаны разработаны для точного контроля температуры теплоносителя в смесительном контуре в отопительных и кондиционерных системах.

Его прочная конструкция обеспечивает долгую и точную работу при использовании с приводом M6061.

## СПЕЦИФИКАЦИЯ И ЗАКАЗНОЙ НОМЕР

DN	Заказной № Внутр. резьба	Заказной №. Фланцевое исп.	Kvs [m³/h]	Δp [kPa]	Δp [kPa]
15	V5441A1023	-	4	{10Nm:} 80	{20Nm:} 100
20	V5441A1031	-	6,3	{10Nm:} 80	{20Nm:} 100
25	V5441A1049	ZR25FA	10	{10Nm:} 80	{20Nm:} 100
32	V5441A1056	ZR32FA	16	{10Nm:} 80	{20Nm:} 100
40	V5441A1064	ZR40FA	25	{10Nm:} 70	{20Nm:} 100
50	-	ZR50FA	40	100	100
65	-	ZR65FA	63	100	100
80	-	V5441F1097	100	100	100
100	-	ZR100FA	160	80	80
125	-	ZR125FA	250	50	50
150	-	ZR150FA	400	40	40
200	-	ZR200FA	630	30	30

## ПОДХОДЯЩИЕ ПРИВОДЫ

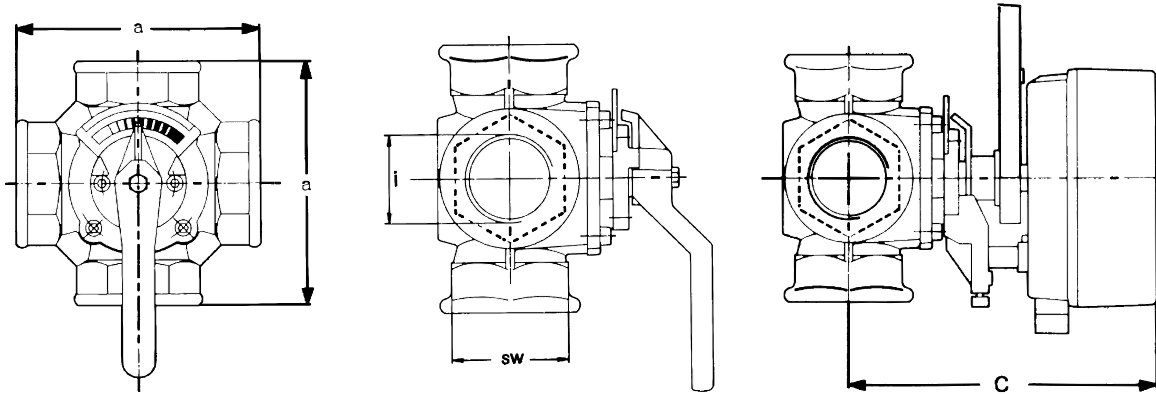
M6061A (24V; 3-х позиционный); M6061L (230/240V; 3-х позиционный); M7061E (0/2...10V модулирующий)

### Заказные номера

DN	Привод 24 Vac 3-pt M6061A...				Привод 230 Vac 3-pt M6061L...				Привод 0/2...10 Vdc модулирующий M7061E...	
	10Nm	20Nm	30Nm	40Nm	10Nm	20Nm	30Nm	40Nm	10Nm	20Nm
15	...1013				...1019				...1012	
20	...1013				...1019				...1012	
25	...1013				...1019				...1012	
32	...1013				...1019				...1012	
40	...1013				...1019				...1012	
50		...1021				...1027				...1020
65		...1021				...1027				...1020
80			...1039				...1035		-	
100			...1039				...1035		-	
125				...1047				...1043	-	
150				...1047				...1043	-	
200				...1047				...1043	-	

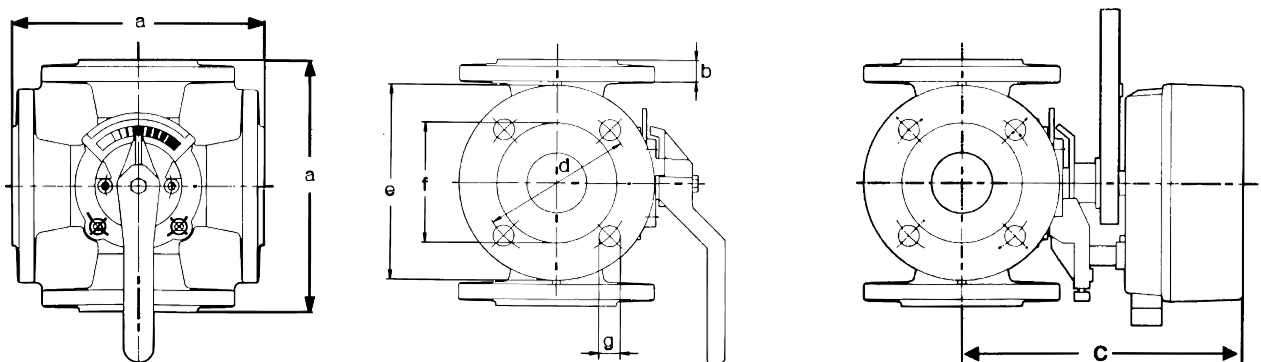
## РАЗМЕРЫ V5441A (ММ)

Тип	DN	a	c	SW	h	i	Вес
V5441A1023	15	110	179	41	55	R1/2"	2.4 kg
V5441A1031	20	110	179	46	55	R3/4"	2.5 kg
V5441A1049	25	115	179	50	58	R1"	2.6 kg
V5441A1056	32	140	188	60	70	R1 1/4"	4.3 kg
V5441A1064	40	150	188	65	75	R1 1/2"	4.5 kg



## РАЗМЕРЫ V5441F (ММ)

Тип	DN	a	b	c	d	e	f	g	Вес
ZR25FA	25	150	15	179	75	100	60	4x11	4.8 kg
ZR32FA	32	160	16	188	90	120	70	4x14	7.6 kg
ZR40FA	40	170	16	188	100	130	80	4x14	8.5 kg
ZR50FA	50	190	16	202	110	140	90	4x14	11.0 kg
ZR65FA	65	210	16	219	130	160	110	4x14	14.4 kg
V5441F1097	80	250	18	219	150	190	128	4x18	24.3 kg
ZR100FA	100	270	18	240	170	210	148	4x18	32.9 kg
ZR125FA	125	310	18	267	200	240	178	8x18	49.0 kg
ZR150FA	150	330	20	274	225	265	202	8x18	57.0 kg
ZR200FA	200	390	22	314	280	320	258	8x18	84.0 kg



## ФУНКЦИОНИРОВАНИЕ

Клапан регулирует подмес теплоносителя в смесительном контуре путем поворота исполнительного элемента внутри клапана. Требуемая температура в смесительном контуре достигается за счет подмеса прямого/обратного потоков.

## МОНТАЖ

