

V5049A,B

2-Х ХОДОВОЙ ЛИНЕЙНЫЙ КЛАПАН ФЛАНЦЕВОЕ ИСПОЛНЕНИЕ PN16, PN25/40

СПЕЦИФИКАЦИЯ



ОБЩИЕ СВЕДЕНИЯ

Данные односедельные клапаны предназначены для плавного регулирования горячей или охлажденной воды или пара в системах отопления, вентиляции и кондиционирования воздуха и могут управляться электрическими приводами ML6420/25 или ML7420/25 и M6421, M7421, или пневматическими приводами MP953.

ОСОБЕННОСТИ

- Корпус клапана из чугуна или разливной стали с фланцевыми торцевыми соединениями
- Высокий уровень герметизации седла
- Седло «металл-металл» обеспечивает долгий срок службы
- Самоцентрирующееся уплотнение
- Точное позиционирование, обеспечивающее регулирование температуры на современном уровне
- Простота монтажа подходящих электрических или пневматических приводов
- Сертифицирован в соответствии с DIN 32730

СПЕЦИФИКАЦИЯ

Работа	Ход штока вниз закрывает клапан
Номинальное давление	PN16 или PN25/40
Характеристика расхода	Равнопроцентная
Отношение регулирования	50:1
Интенсивность утечки	≤0.05 % от K_{VS} до DN 50 ≤0.1 % от K_{VS} (DN 65 ... DN 80)
Рабочий ход штока	20 мм up to DN65 38 мм for DN80 to 150
Корпус клапана	
Торцевые соединения	Фланцы по ISO 7005-2
Материал	Чугун (GG25) для PN16 Разливная сталь (GS-C25) для PN25/40
Размеры	См. Рис. 1 на стр. 4
Trim	
Седло	Нержавеющая сталь, сменное
Затвор	Нержавеющая сталь, с направляющим ботиком
Шток	Нержавеющая сталь
Уплотнение	Подпружиненные конусные кольца из PTFE
Температура и давление среды	
PN16	2 ... 120 °C: макс. 1600 кПа 120 ... 150 °C: макс. 1440 кПа 150 ... 200 °C: макс. 1280 кПа 200 ... 220 °C: макс. 1200 кПа
PN25/40	2 ... 120 °C: макс. 4000 кПа 120 ... 150 °C: макс. 3920 кПа 150 ... 200 °C: макс. 3800 кПа 200 ... 220 °C: макс. 3720 кПа
Максимальная разность температур при перемене использования горячей и холодной воды	60 K

РАЗМЕРЫ И ПРОПУСКНЫЕ СПОСОБНОСТИ КЛАПАНОВ

Заказной номер	Размер клапана		kvs
	PN16	DN	
V5049A1201	PN16	DN100	160.00
V5049A1219		DN125	250.00
V5049A1227		DN150	360.00
V5049B1035*		DN100	160.00
V5049B1043*		DN125	250.00
V5049B1050*		DN150	360.00
V5049A2027	PN25/40	DN15	0.25
V5049A2035		DN15	0.40
V5049A2043		DN15	0.63
V5049A1425		DN15	1.00
V5049A1433		DN15	1.60
V5049A1441		DN15	2.50
V5049A1458		DN15	4.00
V5049A1508		DN20	6.30
V5049A1565		DN25	10.00
V5049A1573		DN32	16.00
V5049A1581		DN40	25.00
V5049A1599		DN50	40.00
V5049A1607		DN65	63.00
V5049A1615		DN80	100.00
V5049A1623		DN100	160.00
V5049B1084*		DN80	100.00
V5049B1092*		DN100	160.00

* Клапан обратного действия, доступен только по специальному заказу.

ТРЕБОВАНИЯ ПРИ УСТАНОВКЕ

- Вода должна соответствовать требованиям VDI 2035.
- При установке клапана убедитесь, что шток не находится ниже горизонтальной плоскости.
- Направление потока должно соответствовать направлению нанесенных на корпусе стрелок.
- Настоятельно рекомендуется установка перед клапаном сетчатого фильтра.

РЕМОНТНЫЙ КОМПЛЕКТ

Заказной номер. R 43 176 755 - 004
(DN 15 to 65)
R 43 176 755 - 005
(DN 80 to 150)

ПРИВОДЫ

Электрические приводы

Усилие	600 Н	600 Н с возвратной пружиной	1800 Н	
	Модель	ML6420A ML7420A	ML6425A,B ML7425A,B	M6421A M7421A
аб.ход	20 мм			38 мм
азмер	PN16:			DN100-150
	PN25:	DN15-65		DN80-100

Пневматические приводы

Размер клапана	Пневматический привод		Действие		Позиционер
	Модель	Размер	Прям.	Обратн.	
DN 15-65	MP953A MP953B	5", 8" 7"	x	x	есть
	MP953C MP953D	5", 8" 7"	x	x	нет
DN 80-150	MP953A MP953C	13"	x		есть нет

ЗНАЧЕНИЯ ПЕРЕКРЫВАЕМОГО ДАВЛЕНИЯ (в кПа)**Электрический привод**

Привод		Размер клапана								
Модель	Усилие	DN15 k _{VS} 0.25 -1.0	DN15 k _{VS} 2.5 -4.0	DN20/25	DN32	DN40	DN50	DN65	DN80/100	DN125/150 (только PN16)
ML6420A, ML6425A, B ML7420A, ML7425A, B	600 N	1600	1000	1000	600	350	200	120	-	-
M6421A, B, M7421A, B	1800 N	-	2500	2500	2000	1300	750	500	230	90

Пневматические приводы

Модель привода MP953	Диапазон пружины привода	Давление воздуха в приводе	Размер клапана												
			DN15 k _{VS} 0.25 -1.60 PN16	DN15 k _{VS} 0.25 -1.60 PN40	DN15 k _{VS} 2.5 -4.0	DN 20	DN 25	DN 32	DN 40	DN 50	DN 65	DN 80	DN 100	DN 125	DN 150
C 5"	14-48кПа (2-7PSI)	115кПа	1600	4000	730	730	730	420	250	120	70	-	-	-	-
A, C 5"	27-76кПа (4-11PSI)		1600	3200	410	410	410	230	120	50	20	-	-	-	-
C 5"	55-83кПа (8-12PSI)		1600	2000	220	220	220	110	50	-	-	-	-	-	-
D 7"	27-76кПа (4-11PSI)	0кПа	1600	4000	570	570	570	330	190	90	40	-	-	-	-
B, D 7"	55-90кПа (8-13PSI)		1600	4000	1350	1350	1350	800	490	260	160	-	-	-	-
C 8"	14-48кПа (2-7PSI)	115кПа	1600	4000	1600 ¹⁾ 2700 ²⁾	1600 ¹⁾ 2700 ²⁾	1600 2700	1600	1000	570	360	-	-	-	-
A, C 8"	27-76кПа (4-11PSI)		1600	4000	1500	1500	1500	890	540	300	180	-	-	-	-
C 8"	55-83кПа (8-12PSI)		1600	4000	1200	1200	1200	700	420	220	130	-	-	-	-
C 13"	14-48кПа (2-7PSI)		-	-	-	-	-	-	-	-	-	620	620	250	250
A, C 13"	27-76кПа (4-11PSI)		-	-	-	-	-	-	-	-	-	320	320	120	120
A, C 13"	27-76кПа (4-11PSI)	0кПа	-	-	-	-	-	-	-	-	230 ³⁾	230 ³⁾	90 ³⁾	90 ³⁾	

1) = PN16

2) = PN25

3) = модели типа V5049B, все остальные = модели типа V5049A

РАЗМЕРЫ

Клапан

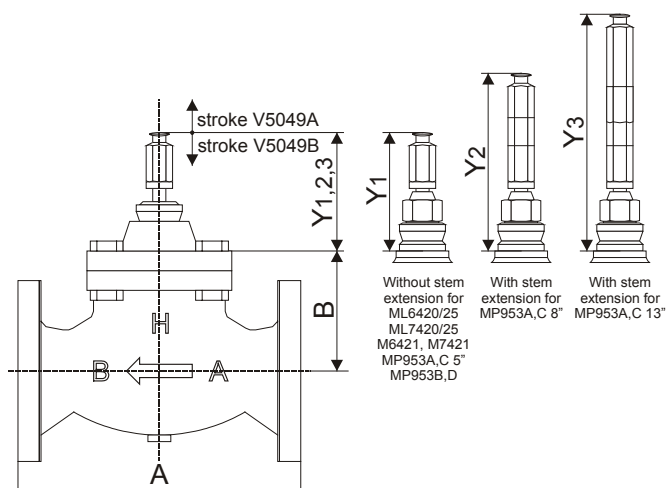
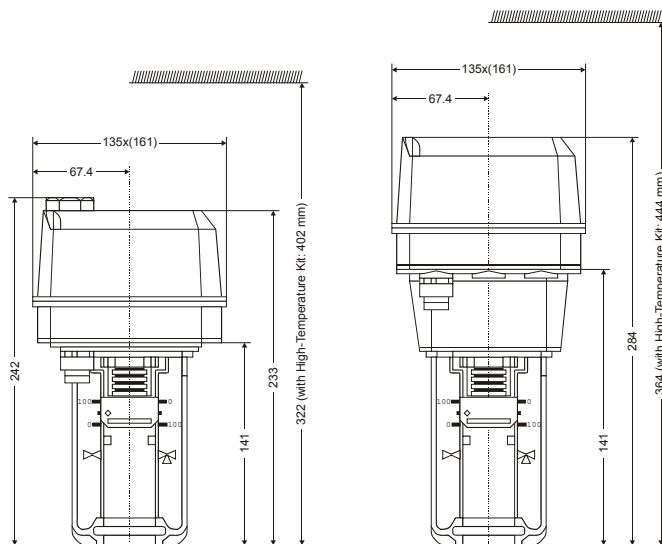


Рис. 1. V5049A,B (размеры в мм)

Электрические приводы



ML6420A / ML7420A ML6425A,B / ML7425A,B
Рис. 2. ML6420A / ML7420A and ML6425A,B / ML7425A,B

Размер клапана	A	B	Adjustment Dimension		
			Y1	Y2	Y3
15	130	126	89	133	-
29	150	126			
25	160	126			
32	180	126			
40	200	155			
50	230	155			
65	290	155	133	-	190
80	310	181			
100	350	181			
125	400	219			
150	480	219	V5049A	-	V5049A
			170		227
			V5049B		V5049B

Клапан в закрытом положении

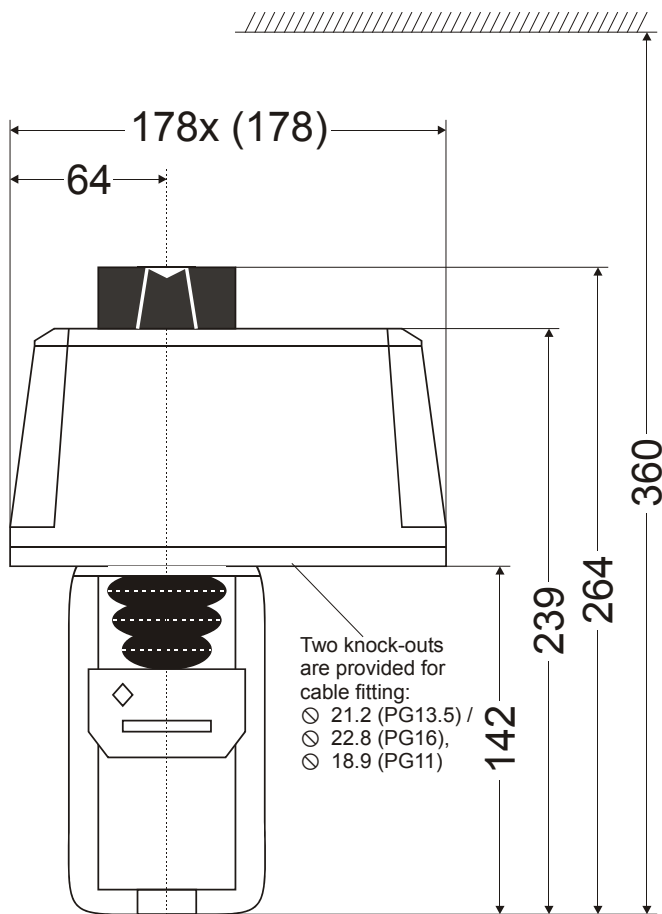


Рис. 3. M6421A, M7421A (размеры в мм)

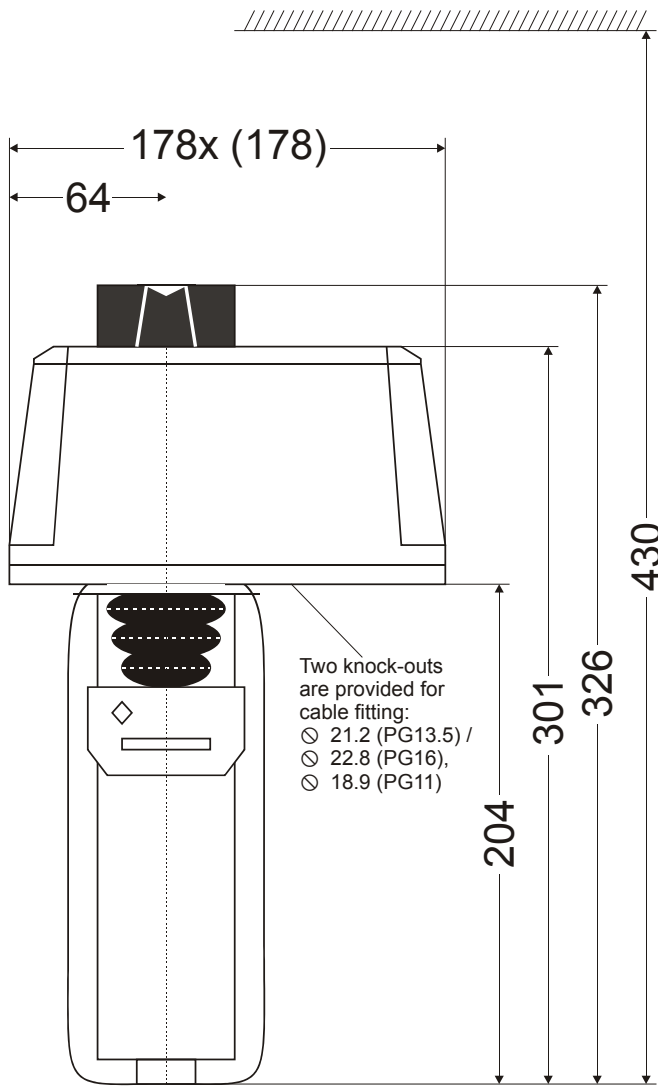


Рис. 4. M6421B, M7421B (размеры в мм)

Пневматические приводы

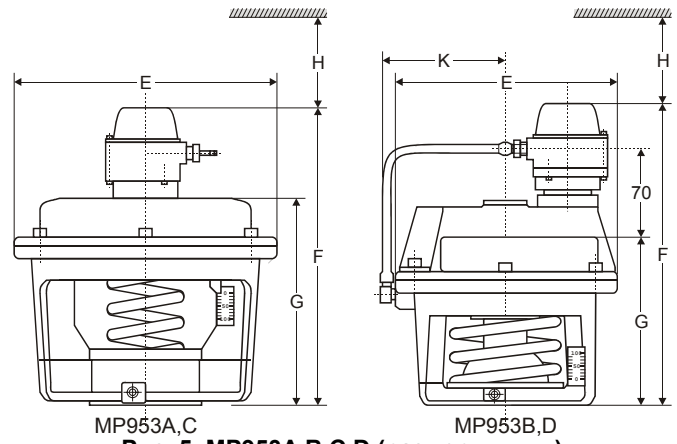


Рис. 5. MP953A,B,C,D (размеры в мм)

ПРИМЕЧАНИЕ: Клапаны V5049 до DN50, в паре со следующим приводом, сертифицированы по DIN 32730:

Заказной номер привода	Рег. номер по DIN
ML6425A3006 ML6425A3014 ML7425A3005	1F13995
MP953B5003 MP953D5009	1F12392

Модель	E	F	G	H	K
MP953A 5"	130	192	-	120	-
MP953C 5"		-	120		
MP953A 8"	210	237	-	140	
MP953C 8"		-	165		
MP953A 13"	343	327	-	200	
MP953C 13"		-	255		
MP953B	180	242	-	120	107
MP953D		-	137		