

# V5025A

## 2-Х ХОДОВОЙ ЛИНЕЙНЫЙ КЛАПАН ФЛАНЦЕВОЕ ИСПОЛНЕНИЕ PN25

### СПЕЦИФИКАЦИЯ



### ОСОБЕННОСТИ

- Уравновешенный затвор
- Корпус из высокопрочного чугуна с шаровым графитом, с фланцевыми соединениями
- Высокий уровень герметизации седла
- Седло «металл-металл» обеспечивает долгий срок службы
- Самоцентрирующееся уплотнение
- Точное позиционирование, обеспечивающее регулирование температуры на современном уровне
- Простота монтажа подходящих электрических или пневматических приводов
- Сертифицирован в соответствии с DIN 32730 для DN15...80 в сборке с ML6425/ML7425

### СПЕЦИФИКАЦИЯ

<b>Работа</b>	Ход штока вниз - закрытие клапан
<b>Номинальное давление</b>	PN25
<b>Характеристика расхода</b>	Равнопроцентная
<b>Отношение регулирования</b>	50:1
<b>Интенсивность утечки</b>	≤0.05% от $k_{VS}$ (DN15...80) ≤0.1% от $k_{VS}$ (DN100...150)
<b>Ход поршня</b>	20 мм (DN15...80) 38 мм (DN100...150)
<b>Корпус клапана</b>	Торцевые соединения Материал
	Фланцы согласно ISO 7005-2 Чугун с шаровидным графитом (GGG40.3)
<b>Размеры</b>	См. Рис. 1 на стр. 3
<b>Trim</b>	
Седло	Нержавеющая сталь
Шток	Нержавеющая сталь
Затвор	Нержавеющая сталь, с направляющим бортиком
<b>Уплотнения</b>	Подпружиненные конические кольца из PTFE
<b>Температура и давление среды</b>	2...120 °C (макс. 2500 кПа) 120...160 °C (макс. 2250 кПа) 160...200 °C (макс. 2000 кПа)
<b>Макс. разн. температур</b>	60 К (для гор./холодн. воды)
<b>Среда</b>	вода, гликолевая смесь (макс. 50%), пар

### ОБЩИЕ СВЕДЕНИЯ

Эти односедельные клапаны используются для плавного регулирования подачи горячей/холодной воды или пара в системах отопления, вентиляции или кондиционирования.

Эти клапаны разработаны для работы в системах с высоким перепадом давления (например Централизованное отопление) и могут работать с линейными приводами ML6420/ML6425, ML7420/ML7425 или M6421/M7421 или с пневматическими приводами MP953.

## РАЗМЕРЫ И ПРОПУСКНЫЕ СПОСОБНОСТИ КЛАПАНОВ

Заказной номер	Размер клапана	$k_{vs}$
V5025A1019	DN15	0.40
V5025A1027	DN15	0.63
V5025A1035	DN15	1.0
V5025A1043	DN15	1.6
V5025A1050	DN15	2.5
V5025A1068	DN15	4.0
V5025A1076	DN20	6.3
V5025A1084	DN25	10.0
V5025A1092	DN32	16.0
V5025A1100	DN40	25.0
V5025A1118	DN50	40.0
V5025A1126	DN65	63.0
V5025A1134	DN80	100.0
V5025A1142	DN100	160.0
V5025A1159	DN125	250.0
V5025A1167	DN150	360.0

## ТРЕБОВАНИЯ К УСТАНОВКЕ

- Вода должна соответствовать требованиям VDI 2035.
- При установке клапана убедитесь, что шток не находится ниже горизонтальной плоскости.
- Направление потока должно соответствовать направлению нанесенных на корпусе стрелок.
- Настоятельно рекомендуется установка перед клапаном сетчатого фильтра.

## РЕМОНТНЫЙ КОМПЛЕКТ

Заказной номер: R43176755004 (DN15...80)  
R43176755005 (DN100...150)

## ПРИВОДЫ

### Электрические приводы

600 Н (20 мм)	600 Н (20 мм), с возвратн. пружиной	1800 Н (38 мм)
ML6420A	ML6425A,B	ML6421B
ML7420A	ML7425A,B	ML7421B

### Пневматические приводы

привод		Раб. ход	действие		Пози- ционер
модель	размер		прям.	реверс.	
MP953A	5", 8"	20 мм	X		есть
	13"	38 мм			
MP953B	7"	20 мм		X	
MP953C	5", 8"	20 мм	X		нет
	13"	38 мм			
MP953D	7"	20 мм		X	

## ЗНАЧЕНИЯ ПЕРЕКРЫВАЕМЫХ ДАВЛЕНИЙ (в кПа)

### Электрический привод

привод			размер клапана										
модель	раб.ход	усилие	DN15	DN20	DN25	DN32	DN40	DN50	DN65	DN80	DN100	DN125	DN150
ML6420A, ML6425A,B, ML7420A, ML7425A,B	20 мм	600 Н	2500	2500	2500	2500	2500	2500	2500	2500	--	--	--
ML6421B, ML6421B	38 мм	1800 Н	--	--	--	--	--	--	--	--	2500	2500	2500

### Пневматический привод

привод			размер клапана										
модель	раб.ход	усилие	DN15	DN20	DN25	DN32	DN40	DN50	DN65	DN80	DN100	DN125	DN150
MP953A,C (5")	28...77 кПа (4...11 psi)	115 кПа	2500	2500	2500	2500	2500	1600	1200	--	--	--	--
MP953A,C (8")	28...77 кПа (4...11 psi)	115 кПа	2500	2500	2500	2500	2500	2500	2500	2500	--	--	--
MP953B,D (7")	55...90 кПа (8...13 psi)	0 кПа	2500	2500	2500	2500	2500	2500	2500	2500	--	--	--
MP953A,C (13")	28...77 кПа (4...11 psi)	115 кПа	--	--	--	--	--	--	--	--	2500	2500	2500

## РАЗМЕРЫ

### Клапан

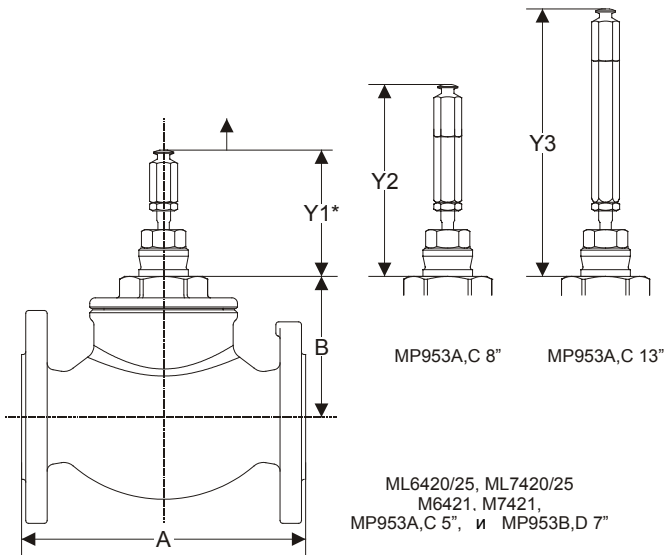


Рис. 1. V5025A с удлинением штока (размеры в мм)

Размер клапана	A	B	Y <sub>1</sub> *	Y <sub>2</sub> *	Y <sub>3</sub> *
DN15	130	95	89	133	--
DN20	150				
DN25	160				
DN32	180	99			
DN40	200				
DN50	230	101			
DN65	290	106			
DN80	310	150	133	--	190
DN100	350				
DN125	400	156			
DN150	480	157			

\* = Посадочный размер. Клапан в закрытом положении.

### Электрический привод

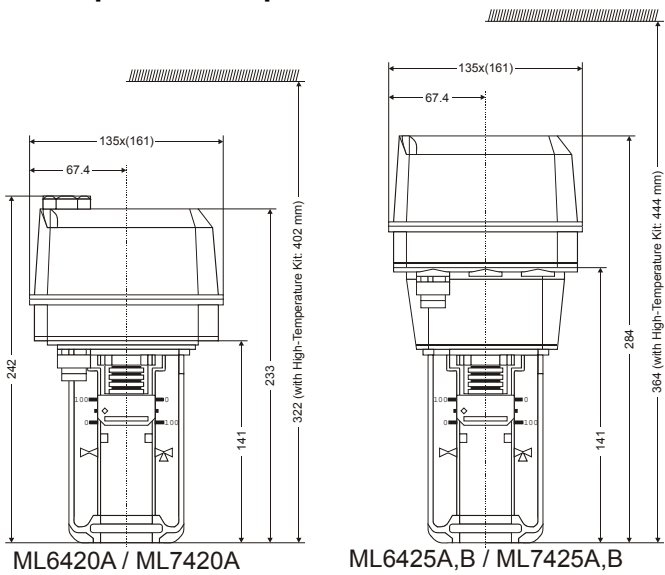


Рис. 2. ML6420A / ML7420A и ML6425A,B / ML7425A,B

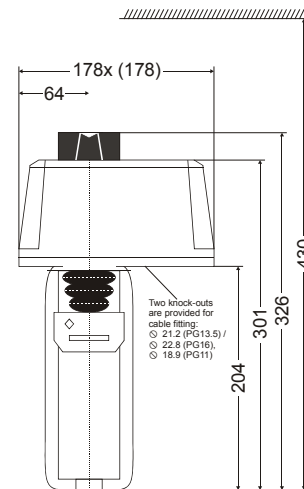


Рис. 3. M6421B / M7421B (размеры в мм)

## Пневматический привод

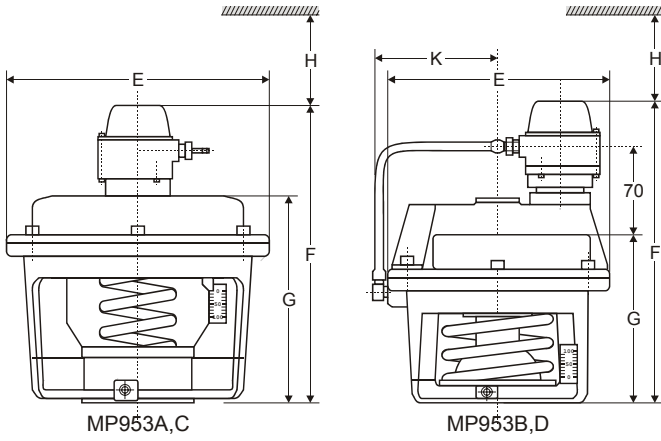


Рис. 4. MP953A,C / MP953B,D (размеры в мм)

Модель	ØE	F	G	H	K
MP953A, 5"	130	192	--	120	--
MP953C, 5"		-	120		--
MP953A, 8"	210	237	--	140	--
MP953C, 8"		--	165		--
MP953A, 13"	343	327	--	200	--
MP953C, 13"		--	255		--
MP953B, 7"	180	242	--	120	107
MP953D, 7"		--	137		--

**ПРИМЕЧАНИЕ:** Клапаны V5025A в паре со следующими приводами сертифицированы в соответствии с DIN 32730:

Заказной номер привода	Регистрационный номер DIN.
ML6425A3006 ML6425A3014 ML7425A3005	1F16103