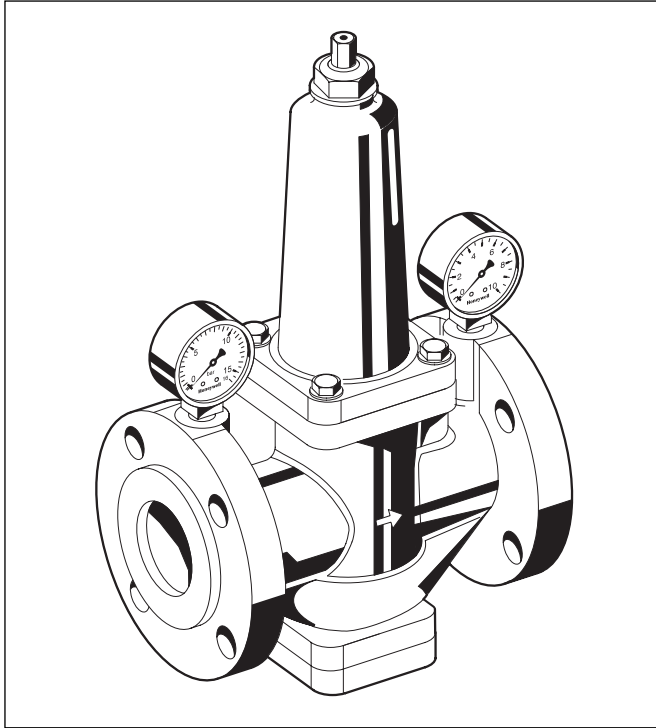




D15P

Клапан понижения давления со сбалансированным седлом Стандартное исполнение

СПЕЦИФИКАЦИЯ



Конструкция

Клапан понижения давления состоит из:

- Корпуса с фланцами PN16 в соответствии с DIN 2533
- Крышки пружины с болтом настройки
- Пружины настройки
- Система клапана в комплекте с диафрагмой
- Манометры в комплекте

Материалы

- Корпус из литейного чугуна
- Крышка пружины из литейного чугуна
- Седло клапана из бронзы
- Направляющая штока из бронзы
- Поршень — до DN150: латунь
— DN200: сталь
- Диафрагма из EPDM
- Уплотнительный буртик из NBR
- Уплотнения из NBR
- Настроечная пружина из пружинной стали
- Болты из нержавеющей стали
- Гайки из нержавеющей стали

Применение

Клапаны понижения давления D15P защищают установки от чрезмерного давления со стороны источника подачи воды. Они могут применяться для многоквартирных домов, промышленных и коммерческих объектов в рамках своей спецификации.

Установка клапана понижения давления предотвращает выход из строя оборудования вследствие превышения давления и уменьшает потребление воды. При этом поддерживается постоянное установленное давление на выходе даже при значительных колебаниях входного давления. Снижение рабочего давления и поддержание его на постоянном уровне минимизирует шум потока воды в установке.

Отличительные особенности

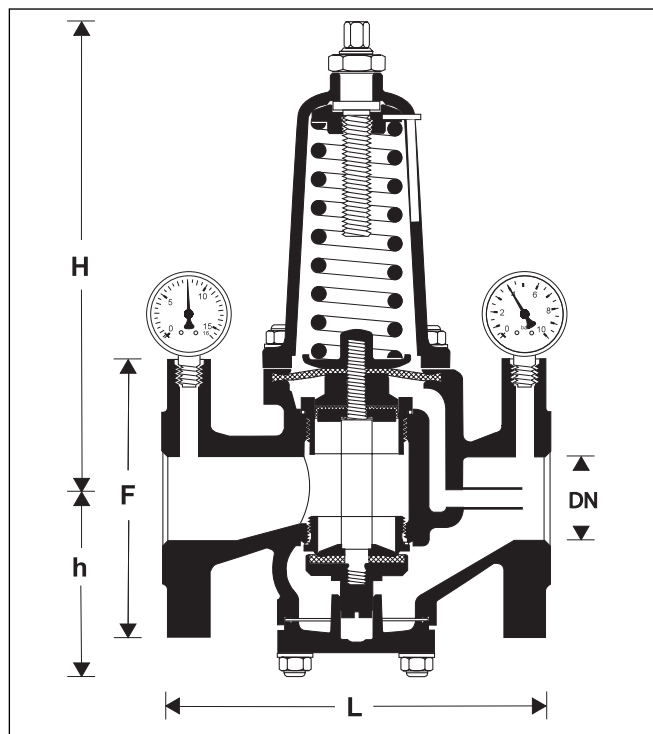
- Невыступающий шток настройки выходного давления и индикатор положения на крышке пружины (кроме DN200)
- Настроечная пружина не вступает в контакт с водой
- **inService** — сервисное и техническое обслуживание может производиться без демонтажа клапана из трубопровода
- Входной и выходной манометр (DN50-DN150) или выходной манометр (DN200) точной настройки
- Уравновешивание входного давления - колебания входного давления не оказывают влияния на выходное давление
- Полимерное порошковое покрытие клапана снаружи и изнутри — полимер токсически и физиологически безопасен
- Надёжная и проверенная конструкция

Диапазон применения

Среда	Вода, азот, сжатый воздух, не содержащий масляных паров
Входное давление	Максимум 16.0 бар
Выходное давление	1.5 - 8.0 бар DN50 - 150 1.5 - 6.0 бар DN200

Технические данные

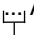
Рабочая температура	Максимум 70 °C
Класс давления	PN16
Минимальное падение давления	1.0 бар
Нагрузка диафрагмы	Максимум 9.0 бар
Номинальные размеры	DN50 - DN200



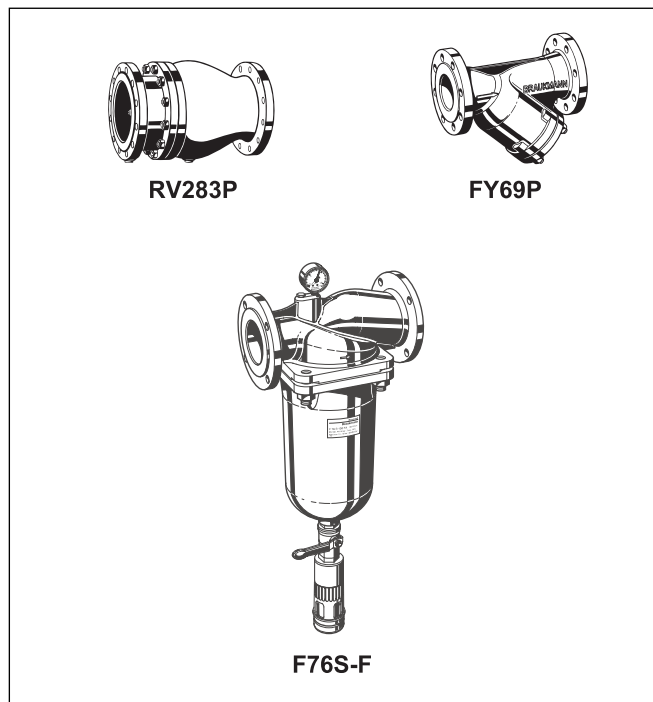
Принцип работы

Пружинные клапаны понижения давления работают по принципу выравнивания усилий. Усилие диафрагмы противодействует усилию настроечной пружины. Если выходное давление и, следовательно, усилие на диафрагму снижается вследствие водоразбора, то большее по величине усилие пружины вынуждает клапан открываться. При этом выходное давление возрастает до тех пор, пока сила упругости пружины не уравнивается усилием диафрагмы. Входное давление не оказывает влияния на открытие или закрытие клапана, поэтому колебания входного давления не влияют на выходное давление. Таким образом, обеспечивается балансировка входного давления.

Опции

D15P- A = С фланцами PN16 по DIN 2533 и BS 4504, чугунный корпус
 Специальные версии по запросу
 Соединительный размер

Номинальный диаметр DN	50	65	80	100	125	150	200
Масса около (кг)	16.2	28.2	41.5	67	103	150	408
Размеры (мм)	L	230	290	310	350	400	600
	H	282	315	356	418	487	1200
	h	106	126	154	183	210	305
	F	165	185	200	220	250	340
Значения kvs м3/ч	28	47	70	110	180	250	380



Аксессуары

RV283P Обратный клапан

Корпус из серого литейного чугуна, полимерное порошковое покрытие снаружи и изнутри. Обязательно протестированы размеры DN65, DN80 и DN100 в соответствии с DIN/DVGW

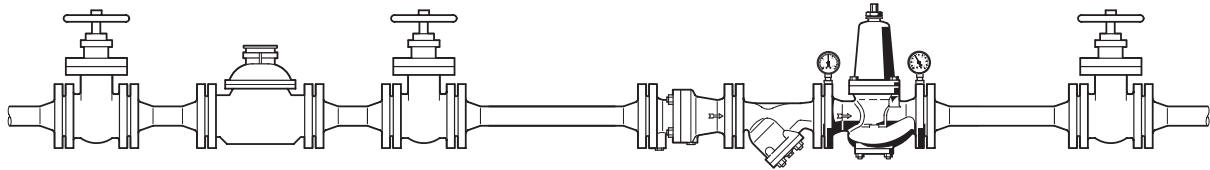
FY69P Сетчатый фильтр

С двойной сеткой, корпус из серого чугуна
 A = Размер ячеек сетки фильтра 0.5 мм

F76S-F Фильтр с обратной промывкой

Корпус и колба фильтра из красной бронзы. Имеются размеры DN65 - DN125, с размерами ячеек сетки 100 мкм или 200 мкм

Пример установки



Соединительный размер DN	50	65	80	100	125	150	200
W* (мм)	100	120	130	145	165	180	220

*Минимальное расстояние от стены до оси трубопровода

Указания по установке

- Рекомендуется устанавливать клапан в горизонтальном положении крышкой пружины вверх. Вертикальный монтаж требует дополнительное техническое обслуживание и вызывает некоторый сдвиг настройки.
- Установите запорные клапаны
 - Это обеспечит **inService** — возможность сервисного и технического обслуживания без демонтажа клапана из трубопровода
- Обеспечьте хороший доступ к клапану
 - Это упрощает техническое обслуживание и осмотр
 - При этом будут хорошо видны манометры
- Устанавливайте клапан после фильтра
 - При этом клапан понижения давления будет защищён от грязи
- Рекомендуется выдерживать длину прямого участка после клапана равную пятикратному значению номинального размера.

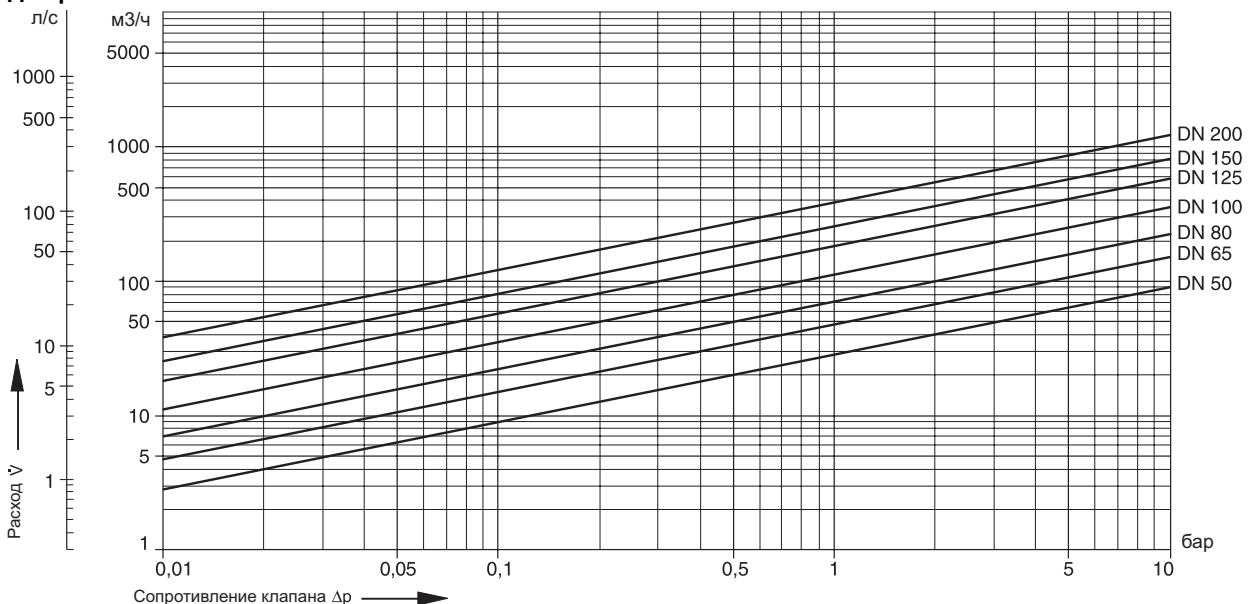
Типичные применения

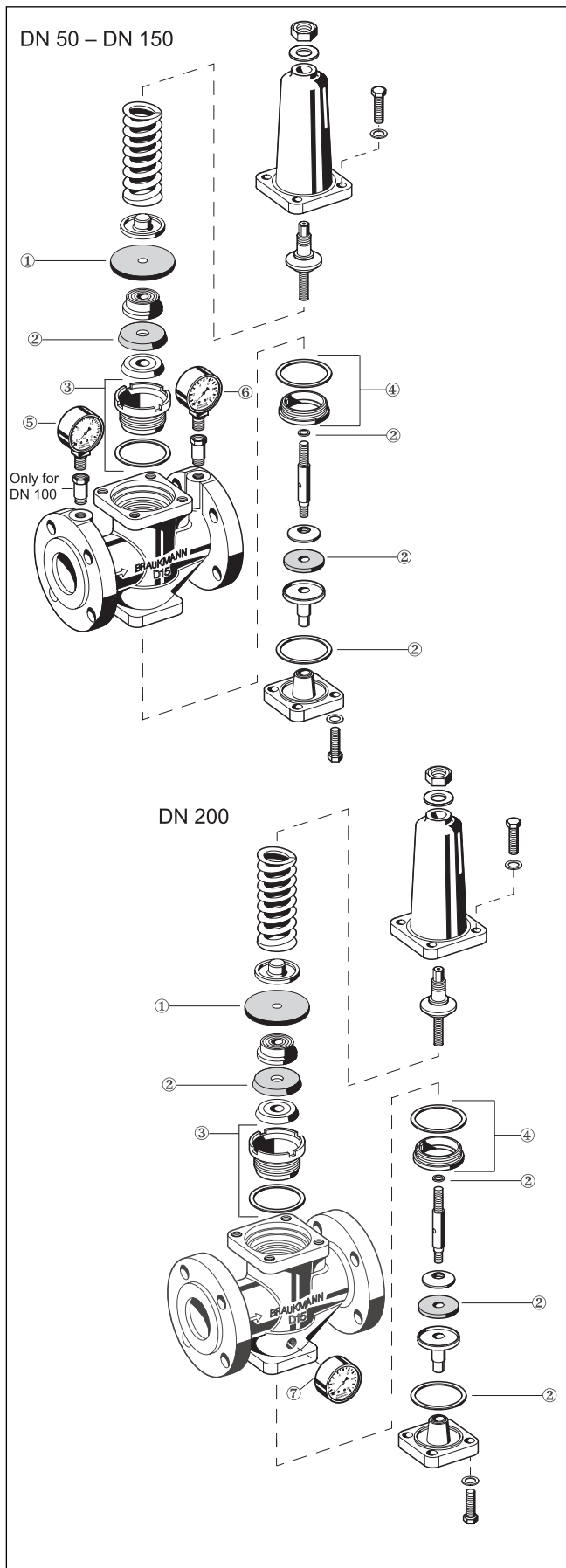
Клапаны понижения давления D15P могут применяться для многоквартирных домов, промышленных и коммерческих объектов в рамках своей спецификации.

Клапаны понижения давления нужно устанавливать:

- Если статическое давление превышает максимально допустимое значение для системы
- Если требуется обеспечить несколько зон давления (клапан понижения давления на каждом этаже здания)
- Если необходимо устранить колебания давления на входе системы
- Для обеспечения постоянства входного и выходного давления в системах с повысительными насосами
- Для снижения потребления воды

Диаграмма значений kvs





Запасные части для клапана понижения давления D15P

Описание	Номинальный размер	Код
① Диафрагма	DN 50	5707300
	DN 65	5707400
	DN 80	5707500
	DN 100	5707600
	DN 125	5707700
	DN 150	5707800
	DN 200	5707900
② Комплект уплотнений	DN 50	0901353
	DN 65	0901354
	DN 80	0901355
	DN 100	0901356
	DN 125	0901357
	DN 150	0901358
	DN 200	0901359
③ Направляющая втулка с уплотнением	DN 50	0900255
	DN 65	0900256
	DN 80	0900257
	DN 100	0900258
	DN 125	0900259
	DN 150	0900260
	DN 200	0900261
④ Втулка седла с уплотнением	DN 50	0900247
	DN 65	0900248
	DN 80	0900249
	DN 100	0900250
	DN 125	0900251
	DN 150	0900252
	DN 200	0900253
⑤ Манометр		M38M-A16
⑥ Манометр		M38M-A10
⑦ Манометр (только для DN200)		M07M-A10