

1 Unilift KP 150 A 1



: 011H1600

1-

F,

,5

10

: 0 .. 50 °C
998.2 / 3

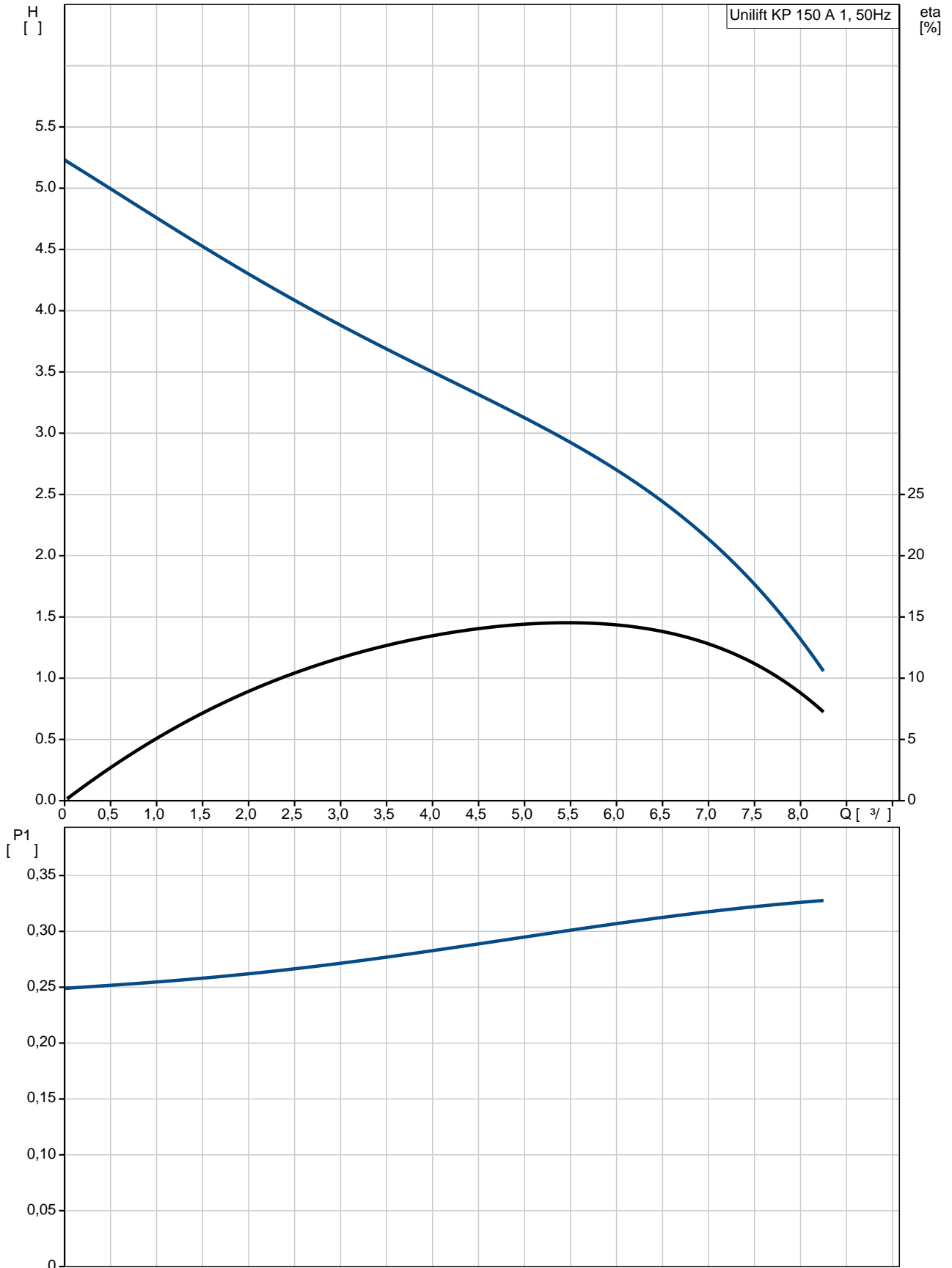
: 10

DIN W.-Nr. 1.4301
AISI 304

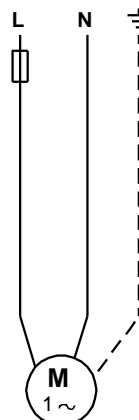
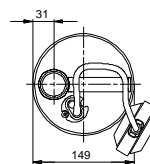
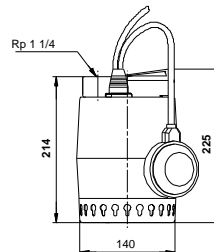
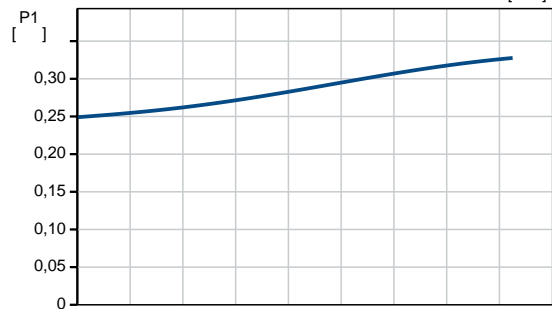
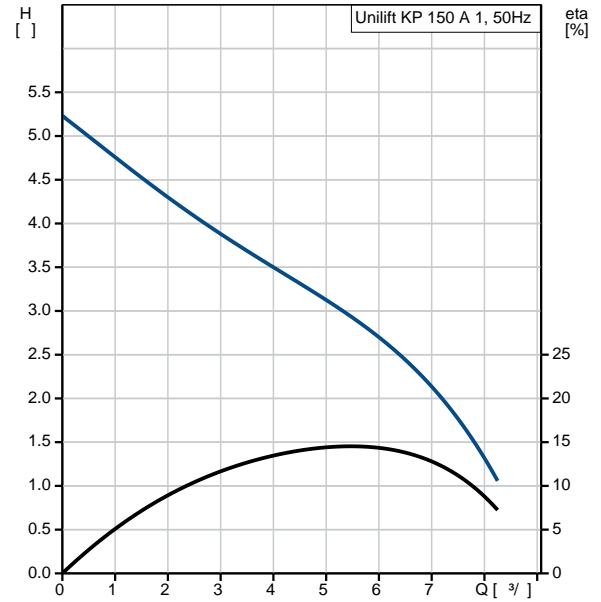
DIN W.-Nr. 1.4031
AISI 304

:
: Rp 1 1/4
: 2
:
- P1: 300
: 50 Hz
: 1 x 220-230
: 1.3 A
- : 8 /400
(IEC 34-5): IP68
(IEC 85): F
: 5
: SCHUKO
:
:
:
: 6.5
: 5.9
: 0.013 ³
C : HU
: 8413702100

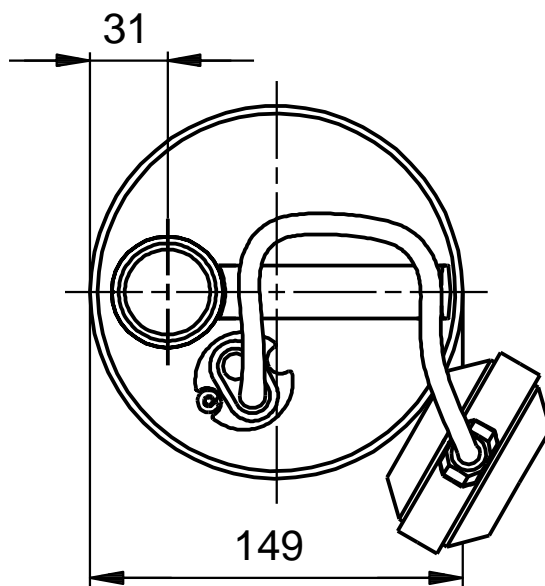
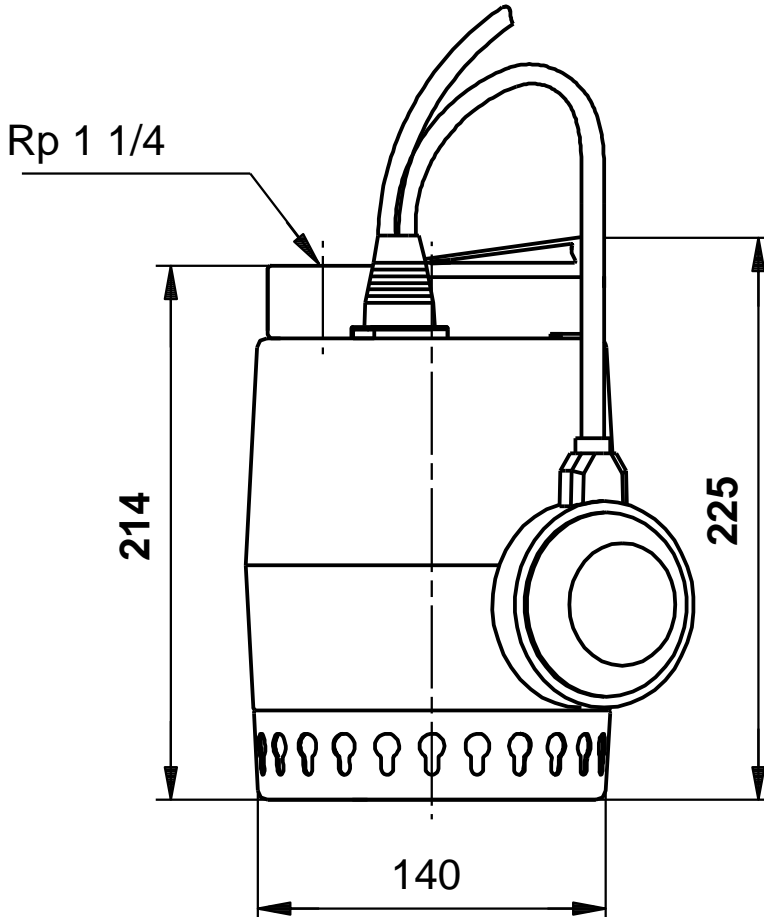
011H1600 Unilift KP 150 A 1 50



		Unilift KP 150 A 1
		011H1600
EAN	:	5700391115486
	:	202,62 €
Ma	:	8.5 ³ /
	:	5.5
	:	10
	:	A
		DIN W.-Nr. 1.4301
		AISI 304
		DIN W.-Nr. 1.4031
		AISI 304
	:	Rp 1 1/4
	:	2
	:	0 .. 50 °C
	:	998.2 / ³
	- P1:	300
	:	50 Hz
	:	1 x 220-230
	:	1.3 A
	- :	8 /400
	(IEC 34-5):	IP68
	(IEC 85):	F
	:	CONTACT
	:	5
	:	SCHUKO
	:	6.5
	:	5.9
	:	0.013 ³
C	:	HU
	:	8413702100



011H1600 Unilift KP 150 A 1 50



011H1600 Unilift KP 150 A 1 50

