

1 PRODNAME}



: 96280970

Unilift CC

Grundfos

3

o
o
o
o
o

?10

: 1.87 /
6.577
: 10

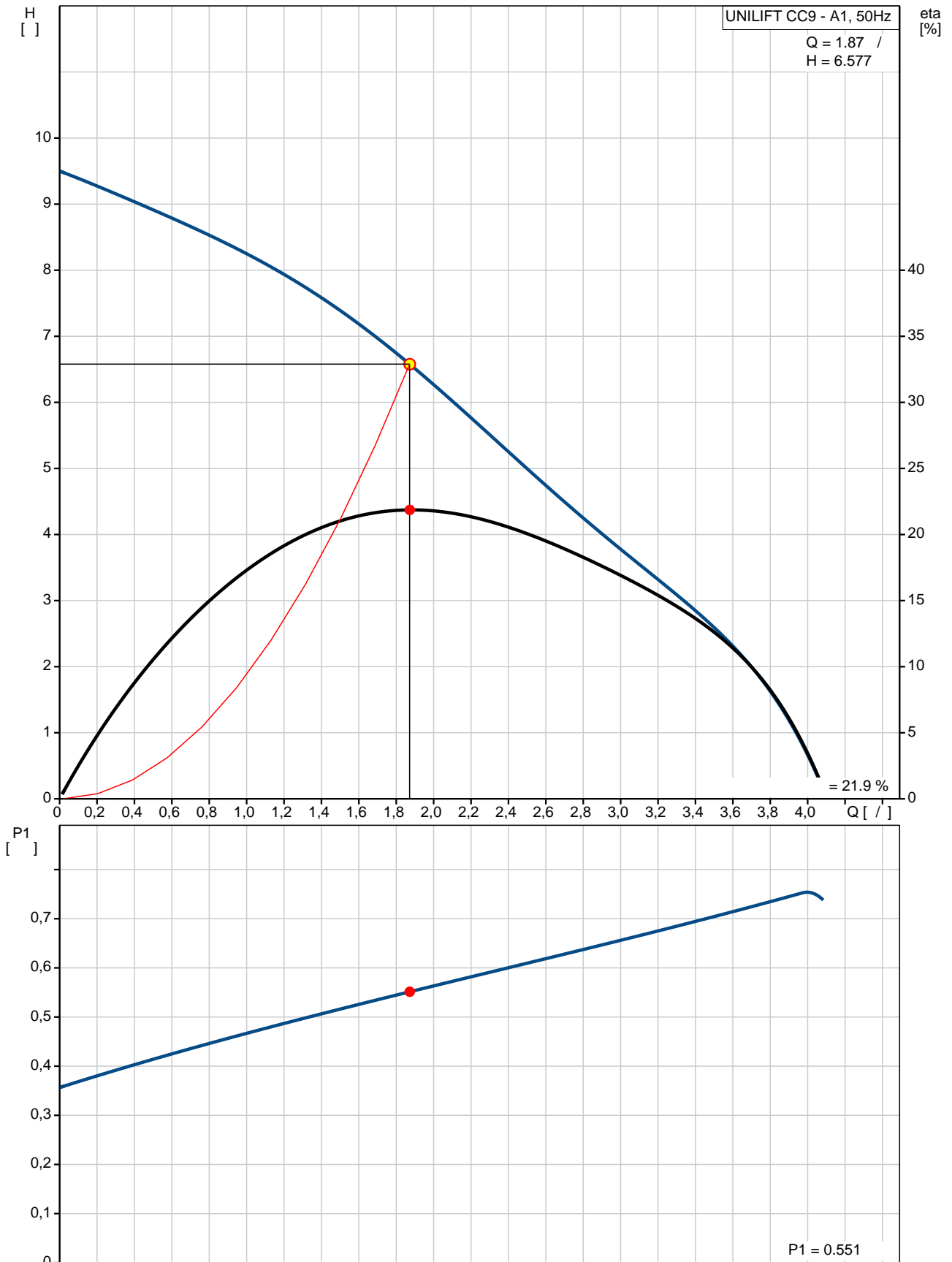
Shaft:

Motor:

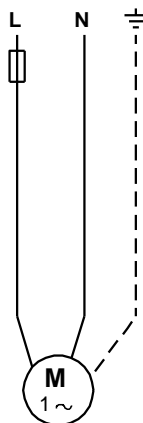
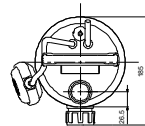
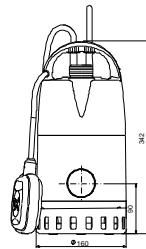
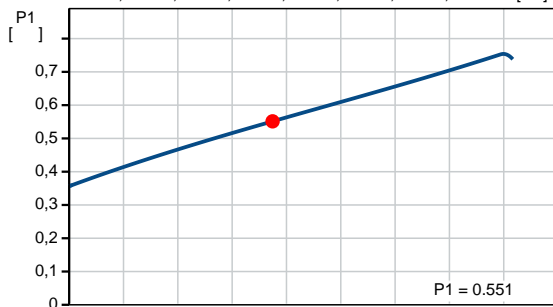
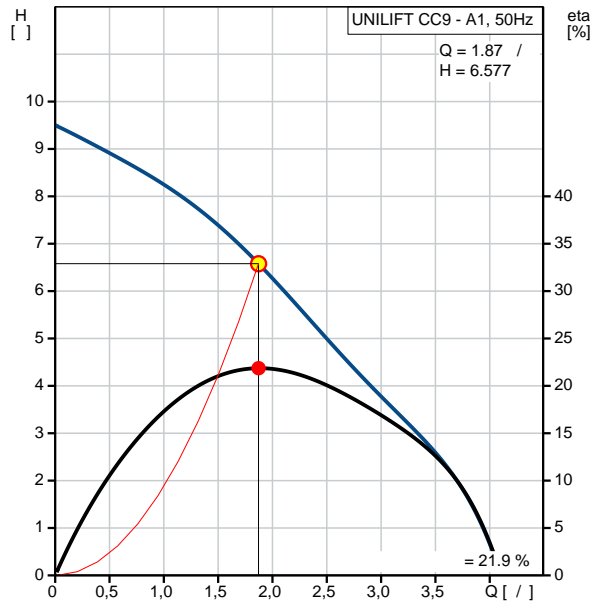
PP 15 GF
PPOm 20 GF
Stainless steel
EN 1.4301
AISI 304
Stainless steel
EN 1.4301
AISI 304

:	R 1 1/4
:	: 10
:	
:	
:	: 0 .. 40 °C
:	998.2 / ³
:	
:	: 50 Hz
:	: 1 x 220-240
:	: 3.5 A
:	: 8 /450
:	(IEC 34-5): IP68
:	(IEC 85): B
:	: 10
:	: SCHUKO
:	
:	: 6.79
:	: 7.55
:	: 0.017 ³
:	Danish VVS No.: 391280391
:	Swedish RSK No.: 5885926
:	Norwegian NRF no.: 9045642
:	C : HU
:	: 8413702100

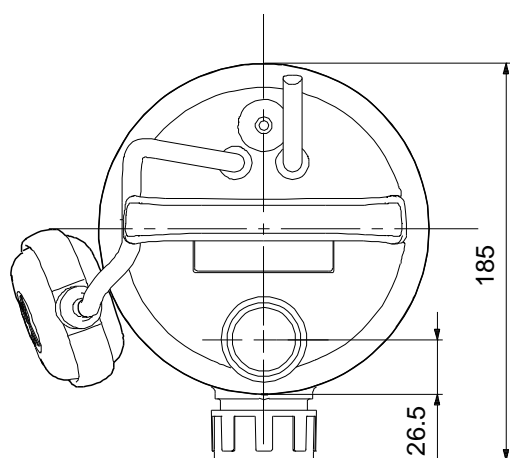
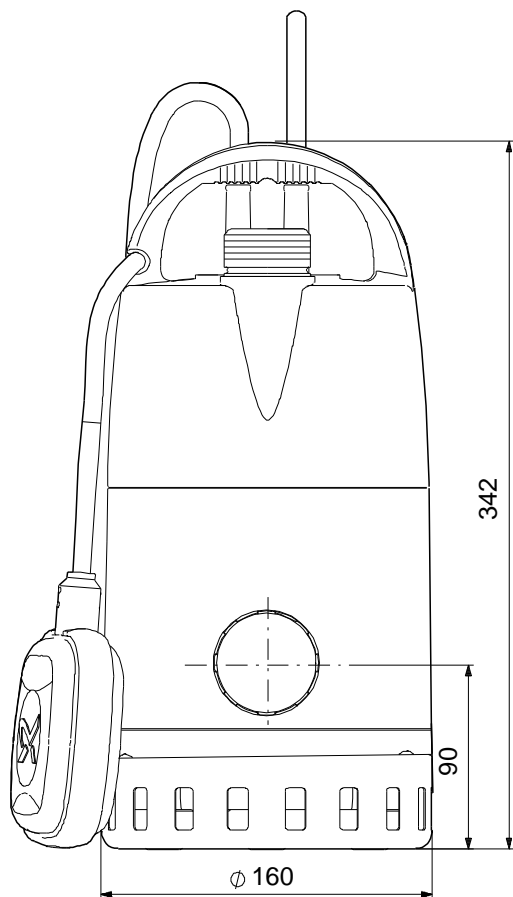
96280970 UNILIFT CC9 - A1 50



UNILIFT CC9 - A1	
96280970	
EAN	5700830761403
UER 200	
Maximum flow:	1.87 /
Ma	3.89 /
	6.577
	9
	10
	PP 15 GF
	PPOm 20 GF
	Stainless steel
Shaft:	EN 1.4301
	AISI 304
Motor:	Stainless steel
Motor:	EN 1.4301
Motor:	AISI 304
	R 1 1/4
	10
	0 .. 40 °C
	998.2 / ³
	50 Hz
	1 x 220-240
	3.5 A
	8 /450
(IEC 34-5):	IP68
(IEC 85):	B
	10
	SCHUKO
	6.79
	7.55
	0.017 ³
Danish VVS No.:	391280391
Swedish RSK No.:	5885926
Norwegian NRF no.:	9045642
C	HU
	8413702100

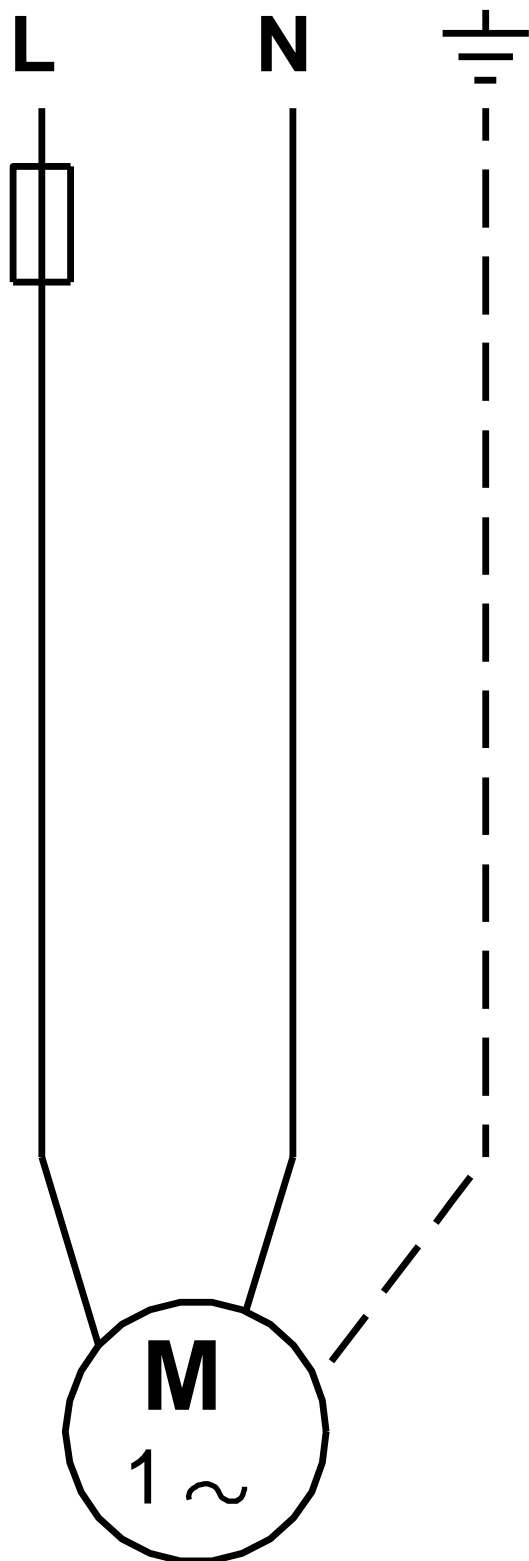


96280970 UNILIFT CC9 - A1 50



! : [], .

96280970 UNILIFT CC9 - A1 50



! [], .