

1 Unilift AP35B.50.08.A1.V



: 96004574

1-

5

VORTEX.

35

F,

R 2"

(),
()

:

:

: 40 °C
998.2 / ³

:

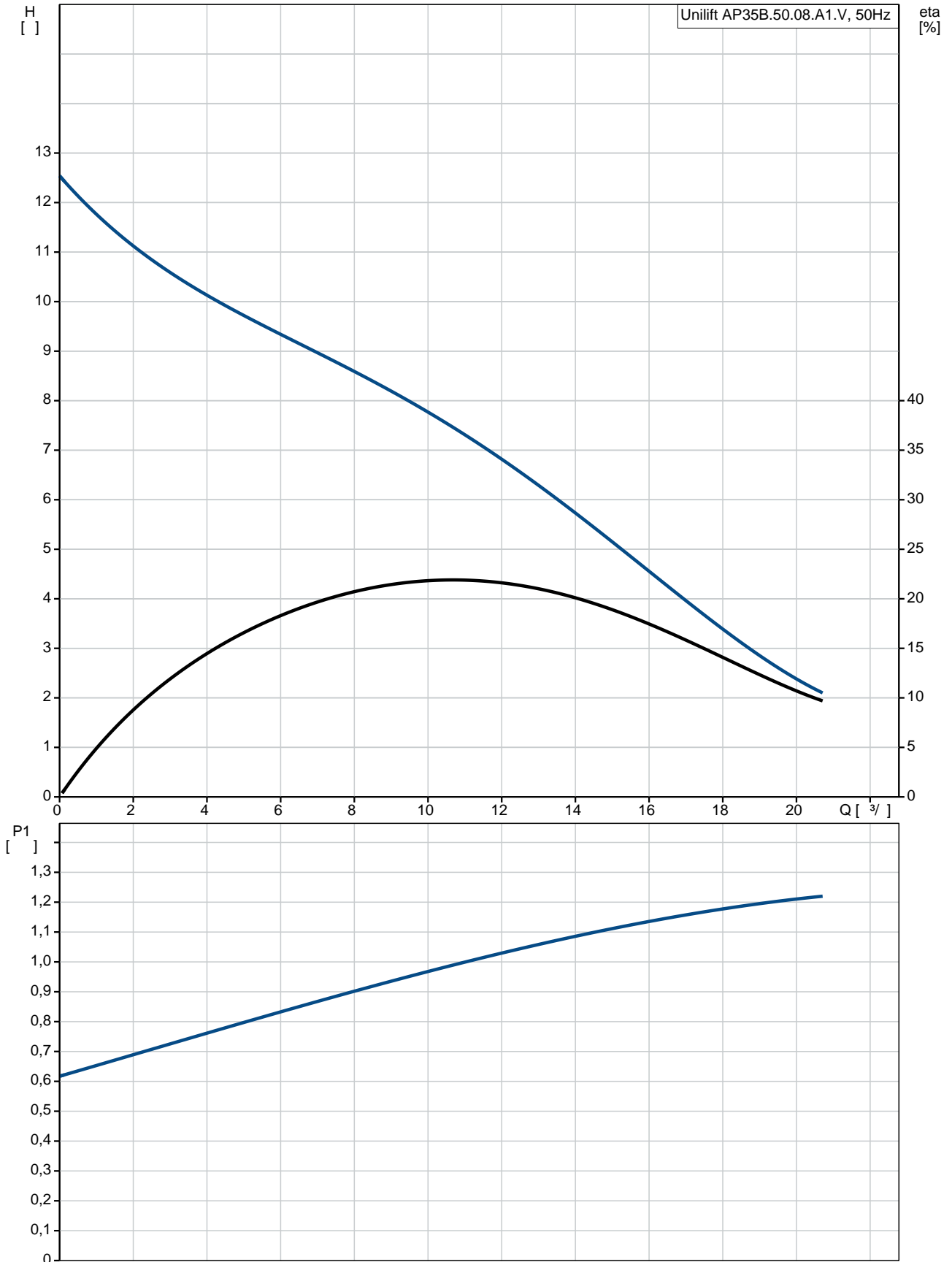
VORTEX
: 35

:

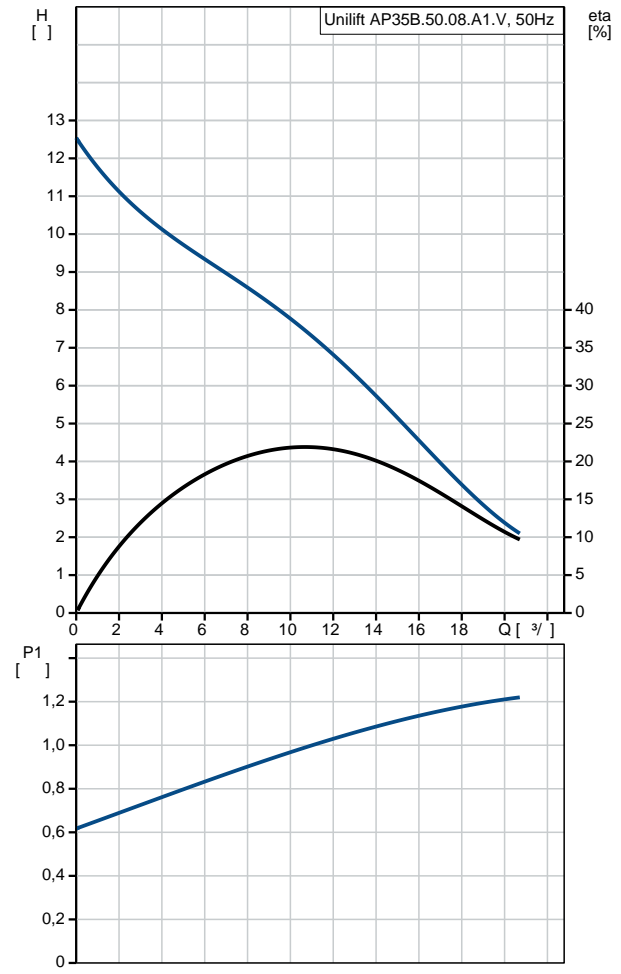
DIN W.-Nr. 1.4301
AISI 304

	:		DIN W.-Nr. 1.4301
			AISI 304
	:		R 2"
	:		: 2
			: Y
	:		:
	:		PSC
		- P1:	1.25
	:		50 Hz
	:		1 x 230
	:		5.44 A
Cos phi -	-	:	0,98
	:		2795 /
	-	:	16 /400
	(IEC 34-5):		IP68
	(IEC 85):		F
	:		5
	:		SCHUKO
	:		
	:		11
	:		11.6
Danish VVS No.:			391270332
Swedish RSK No.:			5885934
Finnish:			LVI NO 4822555
Norwegian NRF no.:			9045691
C	:		DK
	:		8413702100

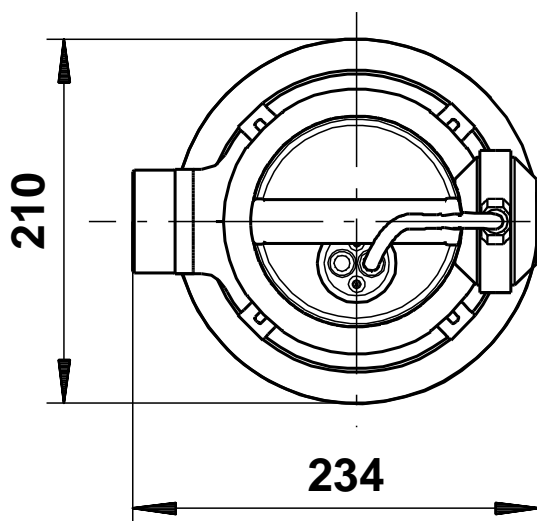
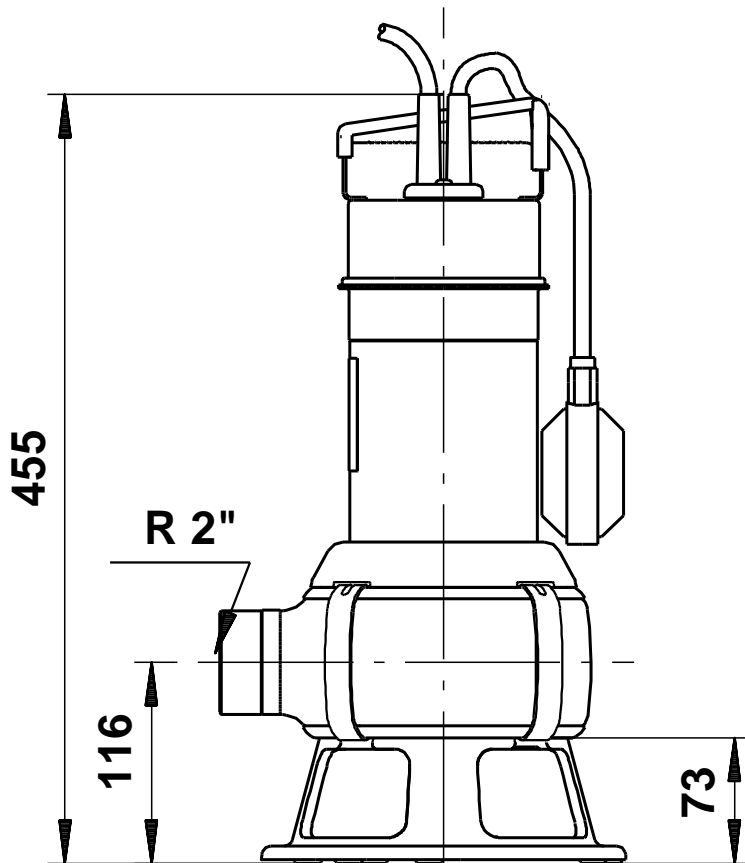
96004574 Unilift AP35B.50.08.A1.V 50



		Unilift
		AP35B.50.08.A1.V
		96004574
EAN	:	5700391489013
Ma	:	21 ^{3/}
	:	13
	:	VORTEX
	:	35
		DIN W.-Nr. 1.4301
		AISI 304
		DIN W.-Nr. 1.4301
		AISI 304
		R 2"
		2
		S
		Y
		40 °C
		998.2 / ³
		PSC
- P1:		1.25
P2:		0.71
		50 Hz
		1 x 230
		5.44 A
Cos phi -		0,98
		2795 /
		16 /400
(IEC 34-5):		IP68
(IEC 85):		F
		CONTACT
		5
		SCHUKO
		11
		11.6
Danish VVS No.:		391270332
Swedish RSK No.:		5885934
Finnish:		LVI NO 4822555
Norwegian NRF no.:		9045691
C	:	DK
		8413702100



96004574 Unilift AP35B.50.08.A1.V 50



96004574 Unilift AP35B.50.08.A1.V 50

