

1 Unilift AP12.50.11.A1



: 96001965

1-

F.

12

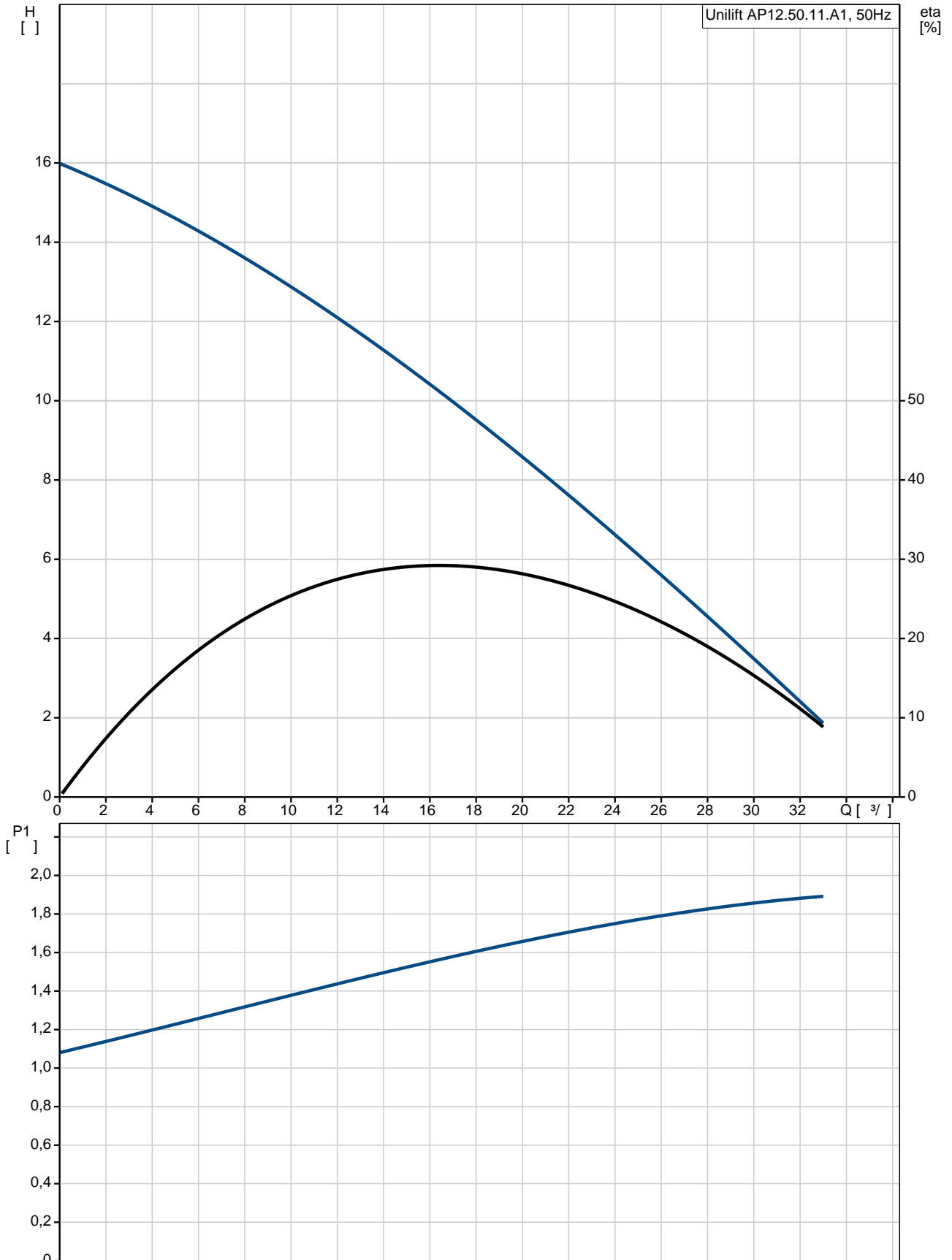
5

: 0..55 °C  
998.2 / 3

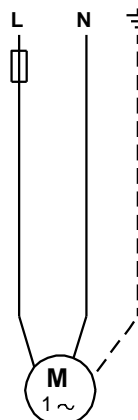
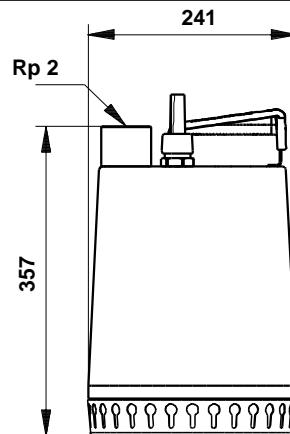
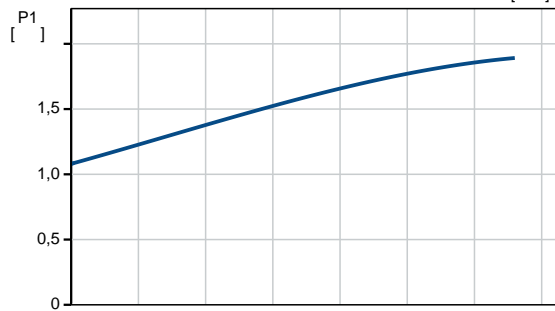
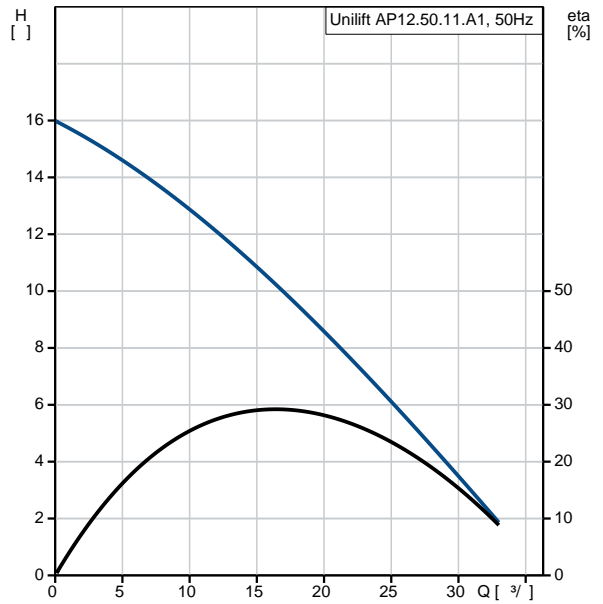
: 12

		DIN W.-Nr. 1.4301
	:	AISI 304
	:	
	:	DIN W.-Nr. 1.4301
	:	AISI 304
	:	
	:	Rp 2
	:	: 2
	:	
	:	PSC
	:	- P1: 1.7
	:	50 Hz
	:	1 x 230
	:	8.5 A
Cos phi -	-	: 0,92
	:	2760 /
	-	: 20 /400
	(IEC 34-5):	IP68
	(IEC 85):	F
	:	5
	:	SCHUKO
	:	
	:	14.3
	:	14.9

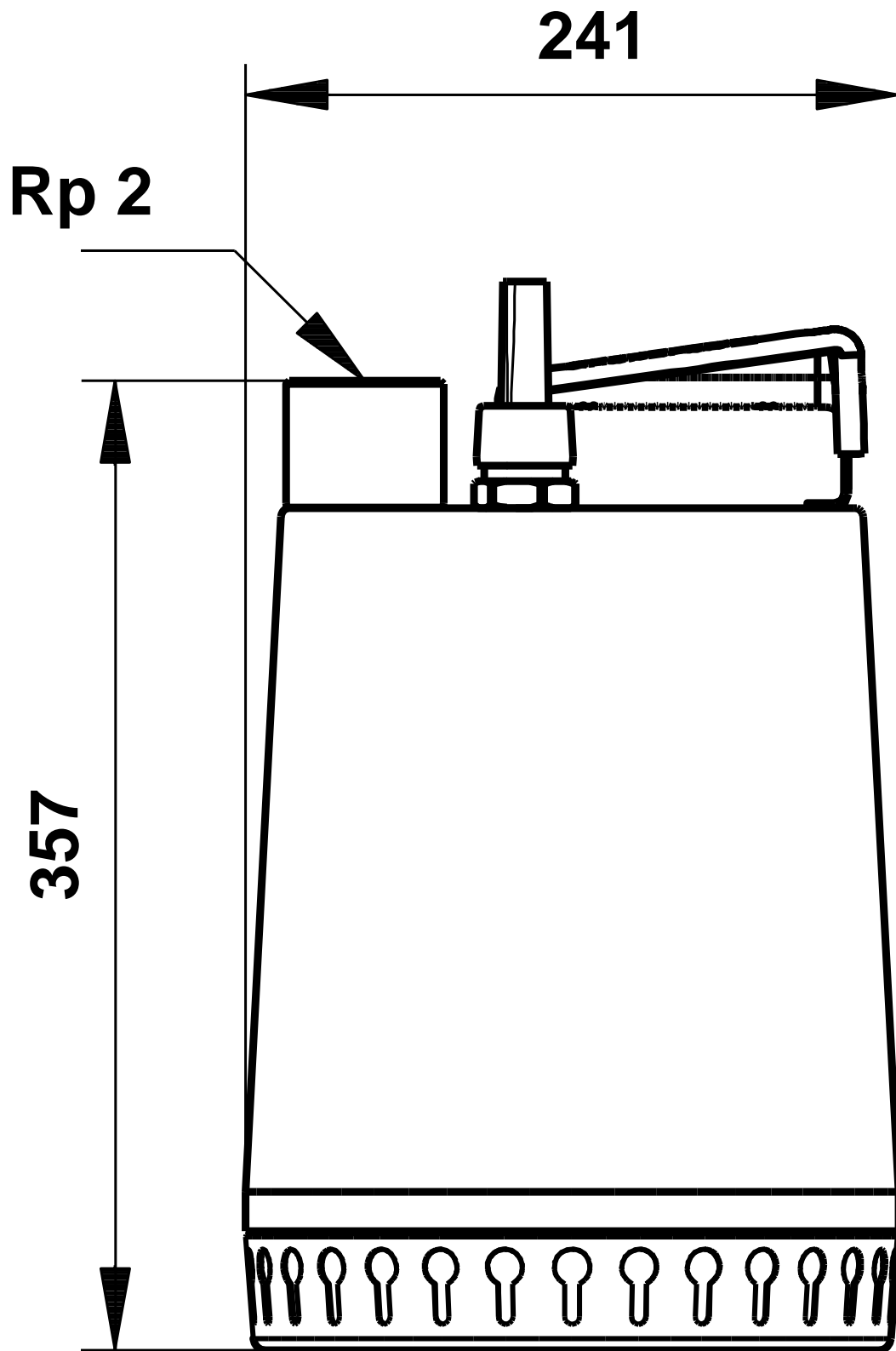
**96001965 Unilift AP12.50.11.A1 50**



: Unilift AP12.50.11.A1	
: 96001965	
EAN	: 5700390476243
Ma	: 30 <sup>3</sup> /
	: 17
	: 12
: DIN W.-Nr. 1.4301	
: AISI 304	
: DIN W.-Nr. 1.4301	
: AISI 304	
	: Rp 2
	: 2
	: D/S
	: 0 .. 55 °C
	: 998.2 / <sup>3</sup>
	: PSC
- P1:	1.7
P2:	1.1
	: 50 Hz
	: 1 x 230
	: 8.5 A
Cos phi -	: 0,92
	: 2760 /
	: 20 /400
(IEC 34-5):	IP68
(IEC 85):	F
	: CONTACT
	: 5
	: SCHUKO
	: 14.3
	: 14.9



96001965 Unilift AP12.50.11.A1 50



96001965 Unilift AP12.50.11.A1 50

