

1 Unilift AP12.40.04.A1



: 96011017

1-

F.

12

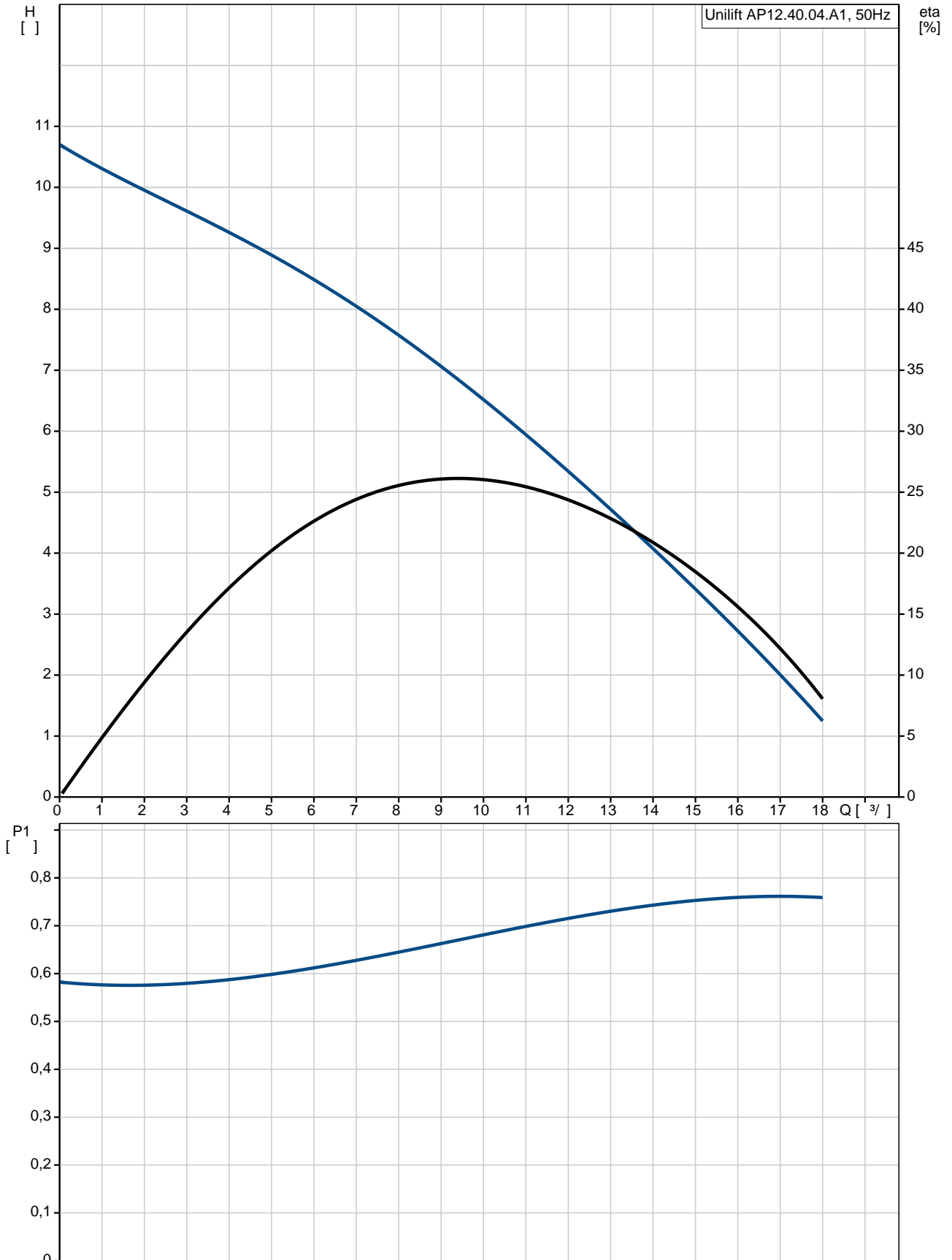
5

: 0..55 °C
998.2 / 3

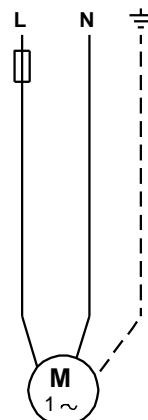
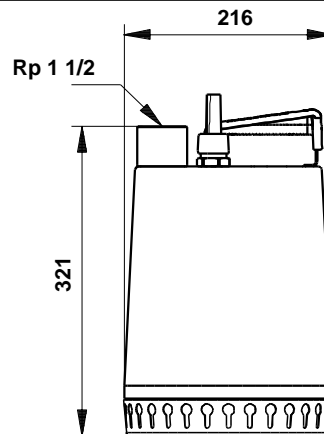
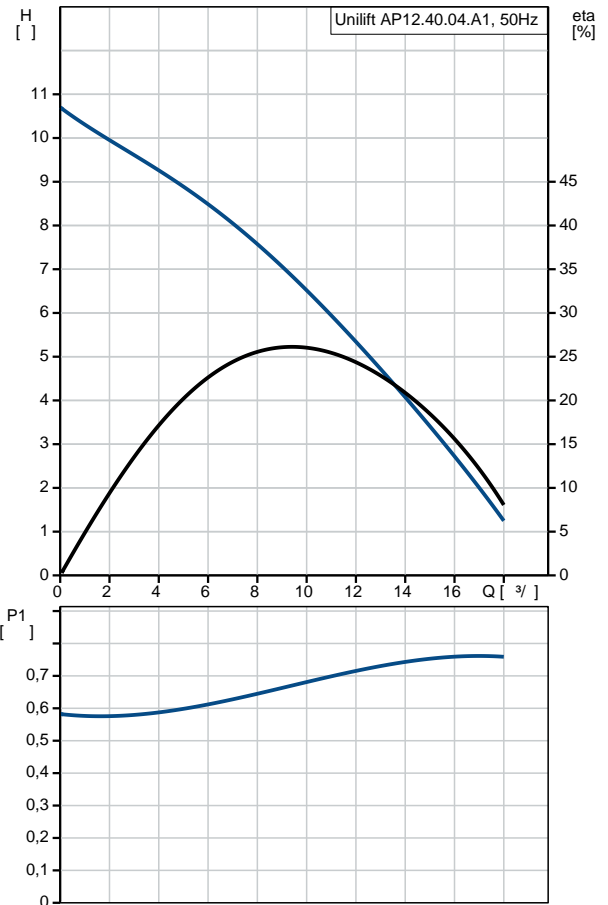
: 12

		DIN W.-Nr. 1.4301
		AISI 304
	:	
		DIN W.-Nr. 1.4301
		AISI 304
	:	
	:	Rp 1 1/2
		: 2
		:
	:	PSC
		- P1: 0.7
	:	50 Hz
	:	1 x 230
	:	3 A
Cos phi -	-	: 0,99
	:	2770 /
	-	: 12 /400
	(IEC 34-5):	IP68
	(IEC 85):	F
	:	5
	:	SCHUKO
	:	
	:	11
	:	11.5
C	:	HU
	:	8413702100

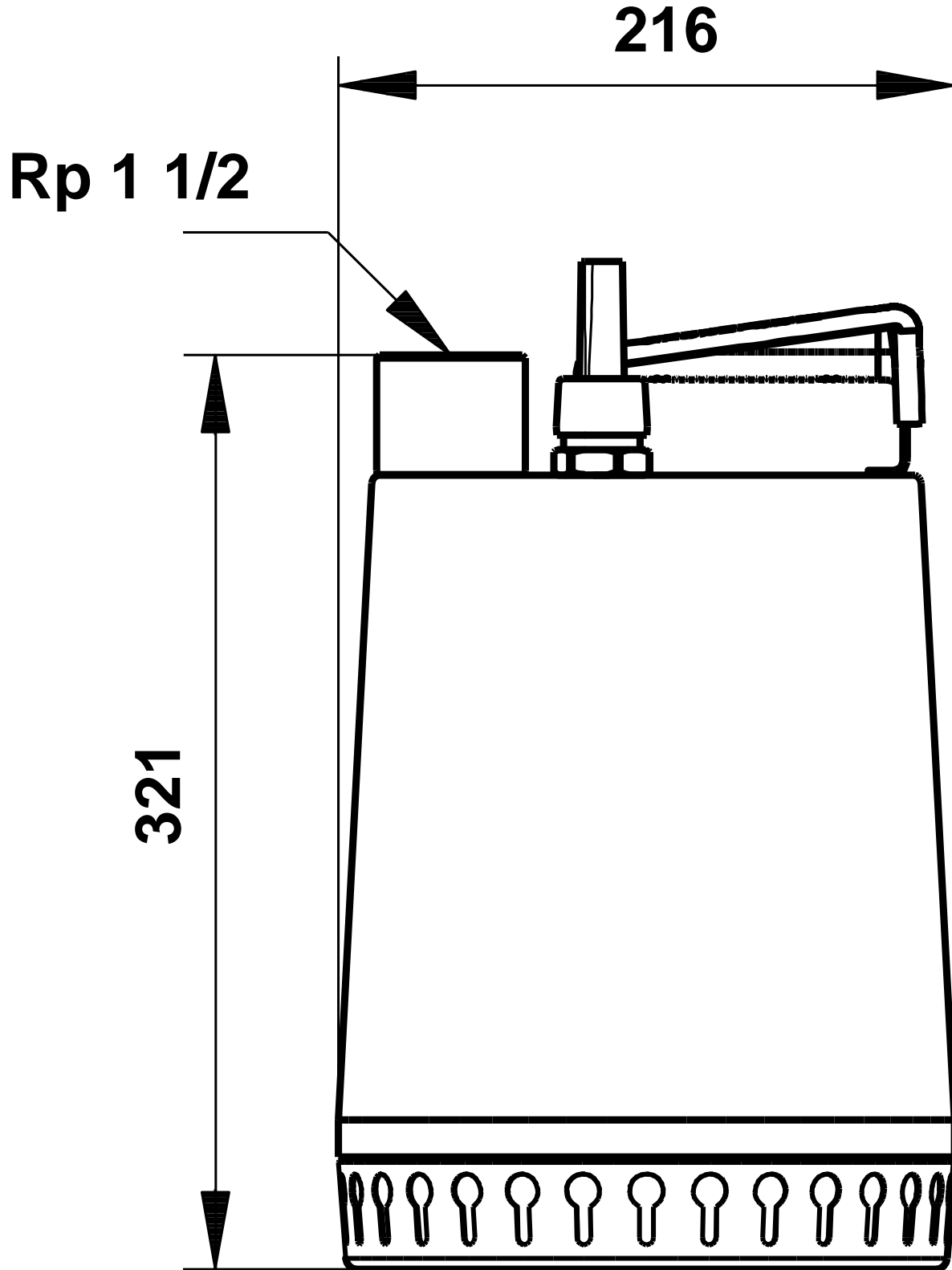
96011017 Unilift AP12.40.04.A1 50



		Unilift AP12.40.04.A1
		96011017
EAN	:	5700390525408
Ma	:	14 ³ /
	:	10
	:	12
		DIN W.-Nr. 1.4301
		AISI 304
		DIN W.-Nr. 1.4301
		AISI 304
	:	Rp 1 1/2
	:	2
	/ :	D/S
	:	
	:	0 .. 55 °C
	:	998.2 / ³
	:	PSC
	- P1:	0.7
P2:	:	0.4
	:	50 Hz
	:	1 x 230
	:	3 A
Cos phi -	- :	0,99
	:	2770 /
	- :	12 /400
(IEC 34-5):	:	IP68
(IEC 85):	:	F
	:	CONTACT
	:	5
	:	SCHUKO
	:	11
	:	11.5
C	:	HU
	:	8413702100



96011017 Unilift AP12.40.04.A1 50



96011017 Unilift AP12.40.04.A1 50

