
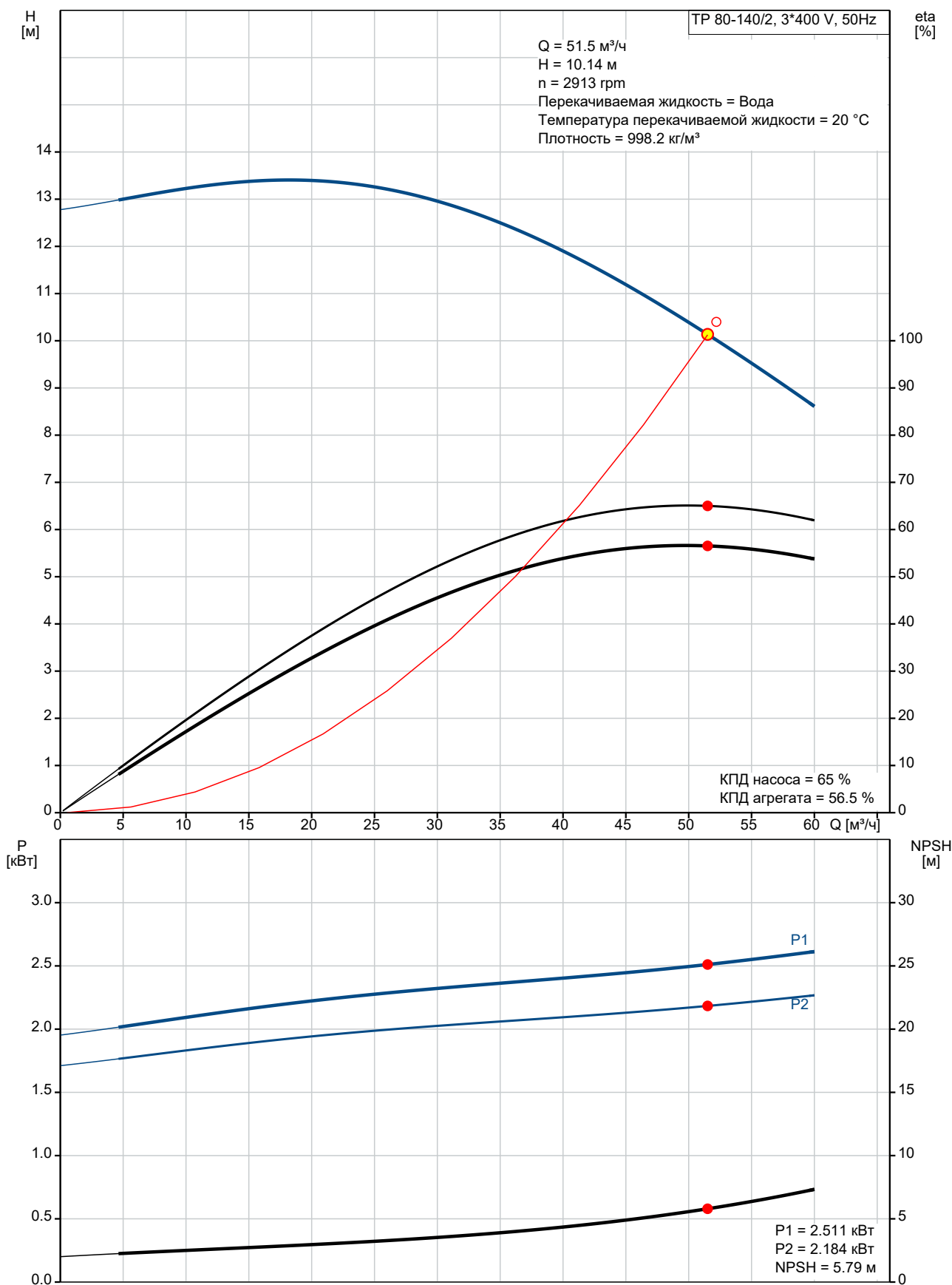


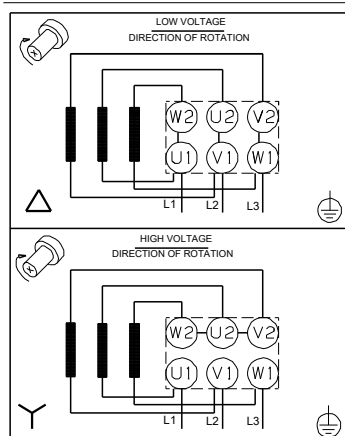
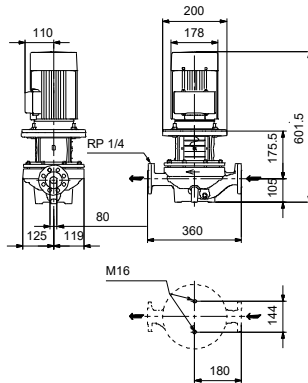
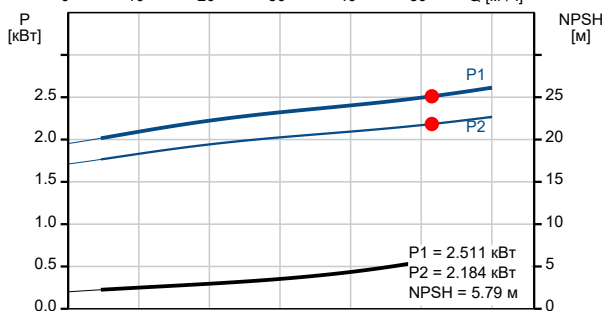
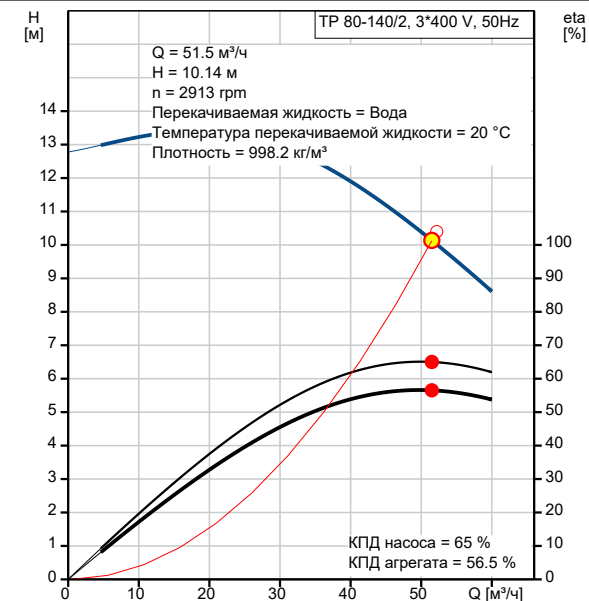
№ п/п	Описание
1	TP 80-140/2 A-F-A-BQQE-IX1  <p data-bbox="619 1039 1294 1061">Внимание! Фотография продукта может отличаться от существующего.</p> <p data-bbox="225 1070 536 1093">Номер изделия: 96108465</p> <p data-bbox="225 1128 1445 1227">Одноступенчатый, без соединительной муфты, центробежный с всасывающим и выпускным патрубками на одной линии. Насос имеет конструкцию извлечения сверху, т.е. головную часть (электродвигатель, голову насоса и рабочее колесо) можно демонтировать для обслуживания или ремонта в то время, как корпус насоса остается на трубопроводе.</p> <p data-bbox="225 1240 1378 1294">Насос оснащен несбалансированным сильфонным уплотнением. Уплотнения вала соответствуют EN 12756. Подсоединение к трубопроводу с помощью фланцев PN 16 DIN (EN 1092-2 и ISO 7005-2).</p> <p data-bbox="225 1299 995 1321">Насос оснащен вентилятором охлаждения асинхронного двигателя.</p> <p data-bbox="225 1357 660 1415">Система управления: Frequency converter: Отсут.</p> <p data-bbox="225 1451 778 1594">Жидкость: Рабочая жидкость: Вода Диапазон температур жидкости: -25 .. 120 °C Температура перекачиваемой жидкости: 20 °C Плотность: 998.2 кг/м³</p> <p data-bbox="225 1630 1072 1832">Технические данные: Скорость насоса, при которой рассчитаны его характеристики: 2900 об/м Текущий рассчитанный расход: 51.5 м³/ч Общий напор насоса: 10.14 м Текущий диаметр рабочего колеса: 105 мм Код торцевого уплотнения вала: BQQE Допуски по рабочим хар-кам: ISO9906:2012 3B2</p> <p data-bbox="225 1868 753 2069">Материалы: Корпус насоса: Чугун Материал корпуса насоса: EN-GJL-250 Корпус насоса: ASTM class 35 Рабочее колесо: Чугун Рабочее колесо, EN/DIN: EN-GJL-200 Рабочее колесо, AISI/ASTM: ASTM class 30</p>

№ п/п	Описание
	<p>Монтаж:</p> <p>Диапазон температуры окружающей среды: -30 .. 60 °C</p> <p>Макс. рабочее давление: 16 бар</p> <p>Макс. давление при заданной темп-ре: 16 бар / 120 °C</p> <p>Стандарт трубного присоединения: DIN</p> <p>Диаметр трубного присоединения: DN 80</p> <p>Допустимое давление: PN 16</p> <p>Монтажная длина: 360 мм</p> <p>Размер фланца электродвигателя: FF165</p> <p>Данные электрооборудования:</p> <p>Тип электродвигателя: 90LE</p> <p>Класс энергоэфф-ти: IE3</p> <p>Номинальная мощность - P2: 2.2 кВт</p> <p>Частота питающей сети: 50 Hz</p> <p>Номинальное напряжение: 3 x 220-240D/380-415Y В</p> <p>Номинальный ток: 8.00/4.60 А</p> <p>Пусковой ток: 840-920 %</p> <p>Номинальная скорость: 2890-2910 об/м</p> <p>Энергоэффективность: IE3 85,9%</p> <p>Эффективность электродвигателя при полной нагрузке: 85.9 %</p> <p>Эффективность двигателя при 3/4 нагрузки: 88.2 %</p> <p>Эффективность электродвигателя при 1/2 нагрузки: 88.0 %</p> <p>Количество полюсов: 2</p> <p>Степень защиты (IEC 34-5): 55 Dust/Jetting</p> <p>Класс изоляции (IEC 85): F</p> <p>Номер электродвигателя: 99583819</p> <p>Другое:</p> <p>Минимальный индекс эффективности, MEI ≥: 0.69</p> <p>Вес(Нетто): 59.1 кг</p> <p>Вес(Брутто): 71 кг</p> <p>Объем поставки: 0.22 м³</p> <p>Finnish LVI No.: 4616542</p> <p>Norwegian NRF no.: 9043576</p>

96108465 TP 80-140/2 A-F-A-BQQE-IX1 50 Гц



Описание	Значение
Общие сведения:	
Наименование продукта:	TP 80-140/2 A-F-A-BQQE-IX1
№ продукта:	96108465
EAN код:	5700396974002
Цена без НДС:	
Технические данные:	
Скорость насоса, при которой рассчитаны его характеристики:	2900 об/м
Текущий рассчитанный расход:	51.5 м³/ч
Общий напор насоса:	10.14 м
Максимальный напор:	140 дм
Текущий диаметр рабочего колеса:	105 мм
Код торцевого уплотнения вала:	BQQE
Допуски по рабочим хар-кам:	ISO9906:2012 3B2
Тип исполнения:	A
Материалы:	
Корпус насоса:	Чугун
Материал корпуса насоса:	EN-GJL-250
Корпус насоса:	ASTM class 35
Рабочее колесо:	Чугун
Рабочее колесо, EN/DIN:	EN-GJL-200
Рабочее колесо, AISI/ASTM:	ASTM class 30
Код материала:	A
Монтаж:	
Диапазон температуры окружающей среды:	-30 .. 60 °C
Макс. рабочее давление:	16 бар
Макс. давление при заданной темп-ре:	16 бар / 120 °C
Стандарт трубного присоединения:	DIN
Диаметр трубного присоединения:	DN 80
Допустимое давление:	PN 16
Монтажная длина:	360 мм
Размер фланца электродвигателя:	FF165
Код присоединения:	F
Жидкость:	
Рабочая жидкость:	Вода
Диапазон температур жидкости:	-25 .. 120 °C
Температура перекачиваемой жидкости:	20 °C
Плотность:	998.2 кг/м³
Данные электрооборудования:	
Тип электродвигателя:	90LE
Класс энергоэф-ти:	IE3
Номинальная мощность - P2:	2.2 кВт
Частота питающей сети:	50 Hz
Номинальное напряжение:	3 x 220-240D/380-415Y В
Номинальный ток:	8.00/4.60 А
Пусковой ток:	840-920 %
Номинальная скорость:	2890-2910 об/м
Энергоэффективность:	IE3 85,9%
Эффективность электродвигателя при полной нагрузке:	85.9 %
Эффективность двигателя при 3/4 нагрузки:	88.2 %
Эффективность электродвигателя при 1/2 нагрузки:	88.0 %
Количество полюсов:	2





Название компании:

Разработано:

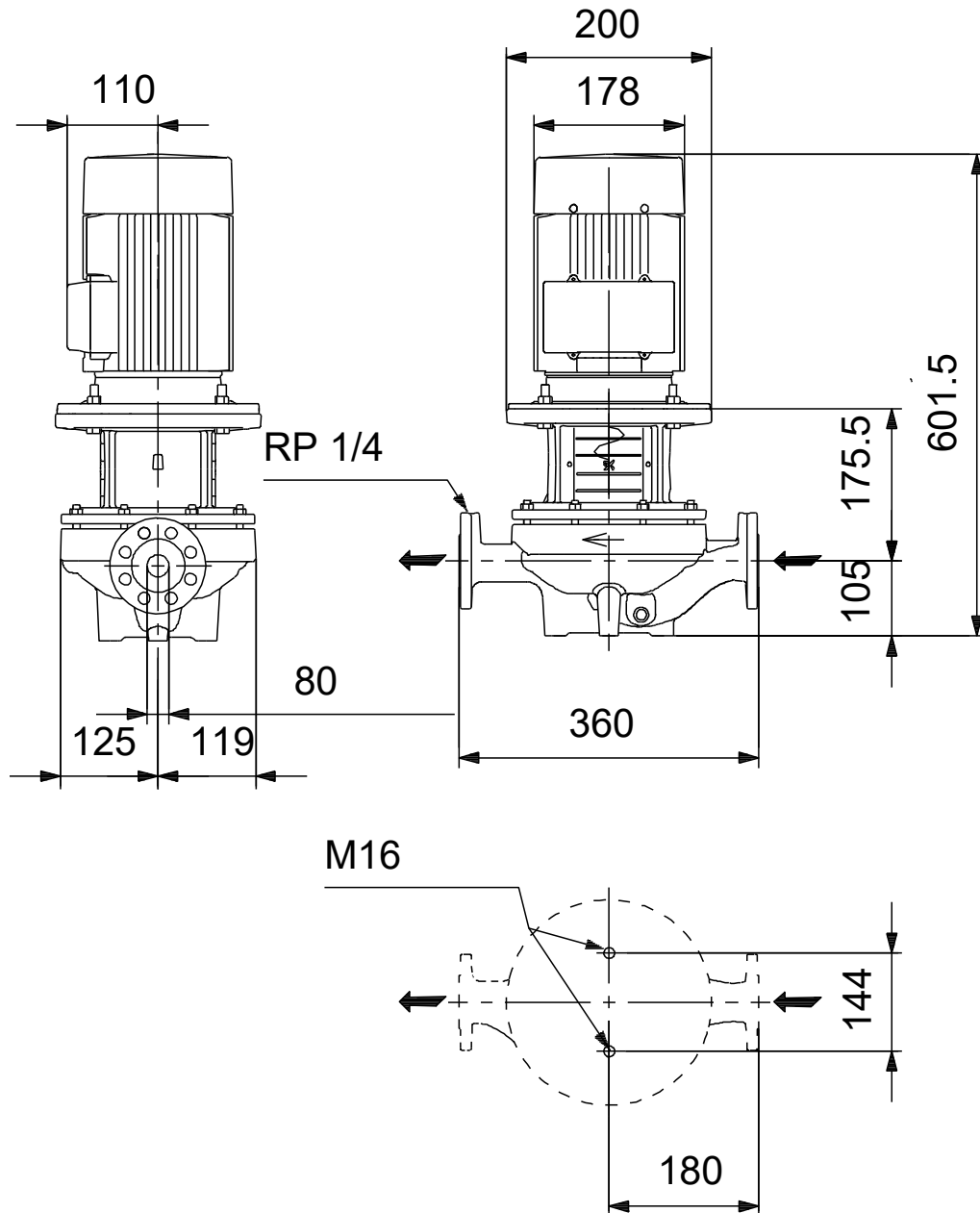
Телефон:

Дата:

02.07.2021

Описание	Значение
Степень защиты (IEC 34-5):	55 Dust/Jetting
Класс изоляции (IEC 85):	F
Защита электродвигателя:	Отсутс.
Номер электродвигателя:	99583819
Система управления:	
Преобразователь частоты:	Отсут.
Другое:	
Минимальный индекс эффективности, MEI ≥:	0.69
Вес(Нетто):	59.1 кг
Вес(Брутто):	71 кг
Объем поставки:	0.22 м ³
Finnish LVI No.:	4616542
Norwegian NRF no.:	9043576

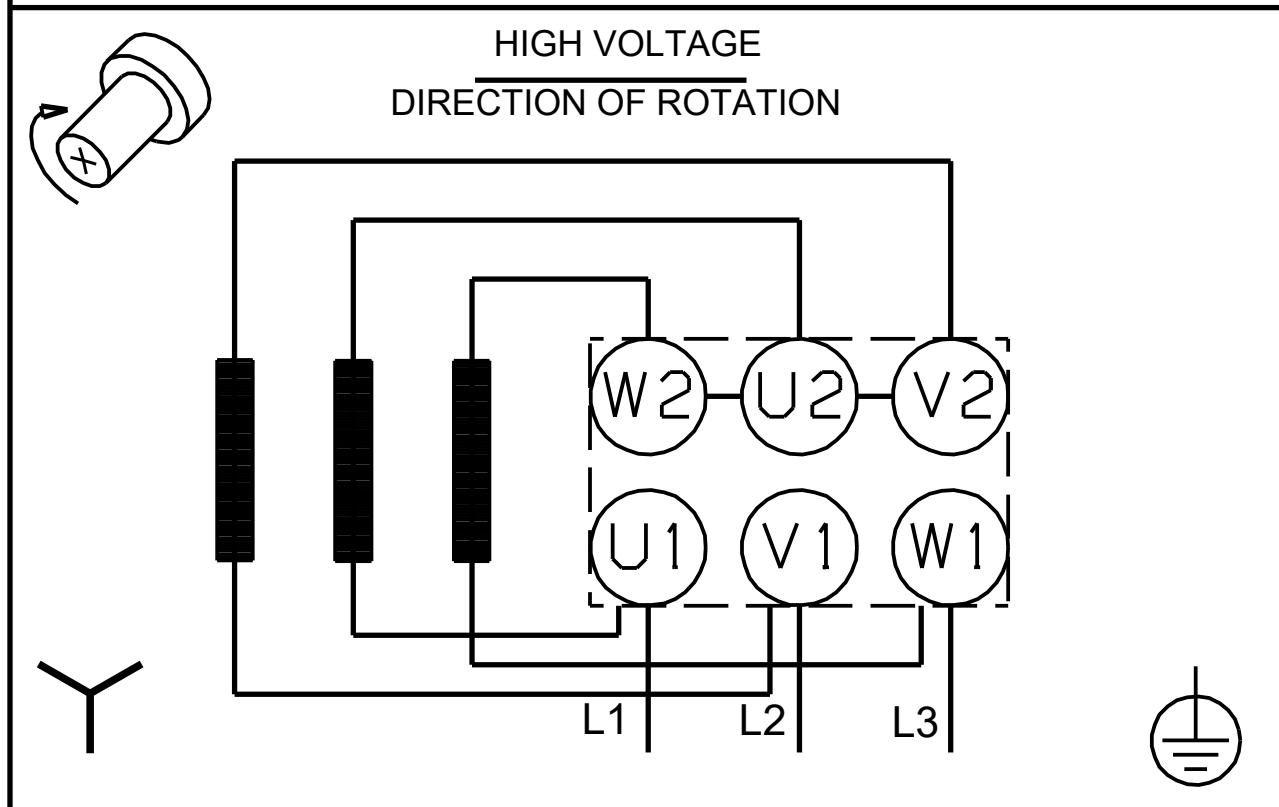
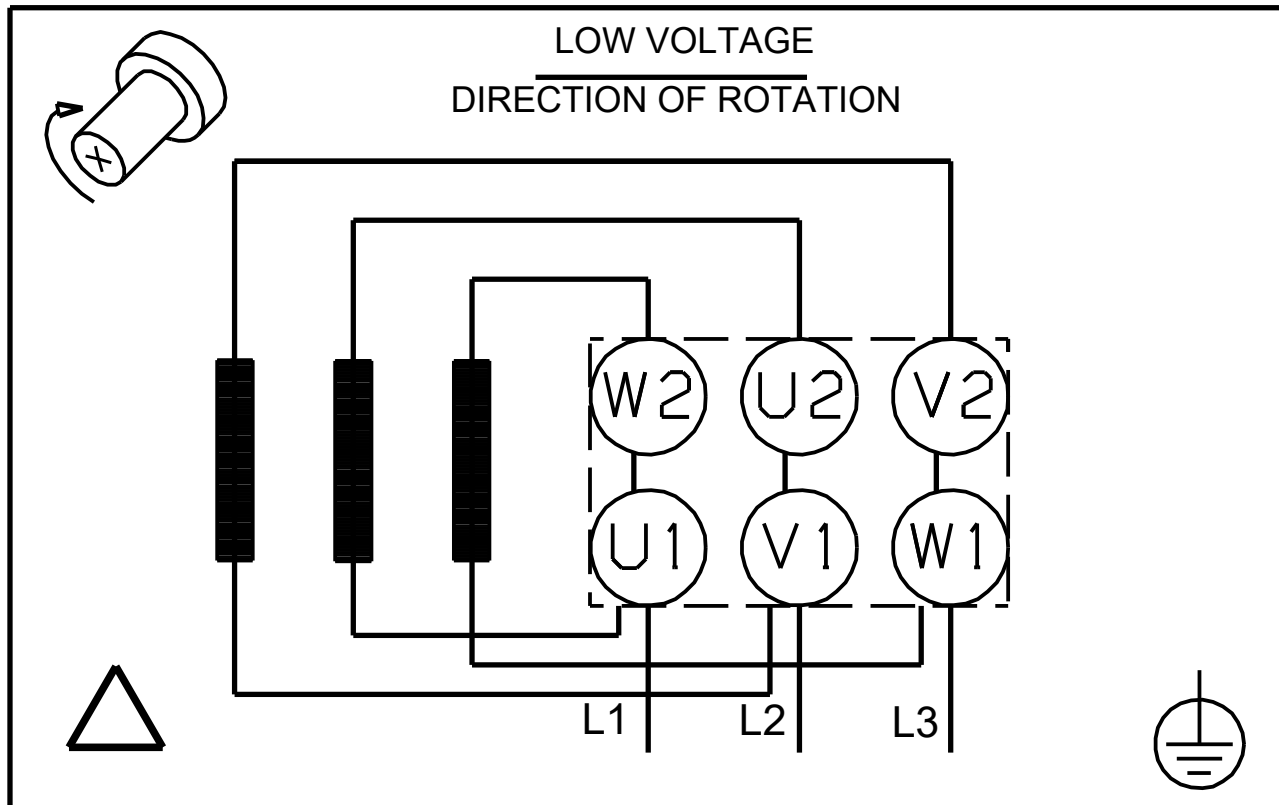
96108465 TP 80-140/2 A-F-A-BQQE-IX1 50 Гц



Внимание! Все размеры даны в[мм], если не указано иное.

Правовая оговорка: На данном упрощённом габаритном чертеже представлены не все компоненты.

96108465 TP 80-140/2 A-F-A-BQQE-IX1 50 Гц



Внимание! Все размеры даны в [мм], если не указано иное.