

1 MSS.11.3.2



: 97901027

Multilift

DN100

(180 250)

DN50

7

DN100, DN100

2x DN100
2x DN50

tv,

2

Multilift

Vortex

LC220

1,5

(3- 4 10)

•

•

•

•24

•

•

•

•

•

•

•

•

•

•

•

•

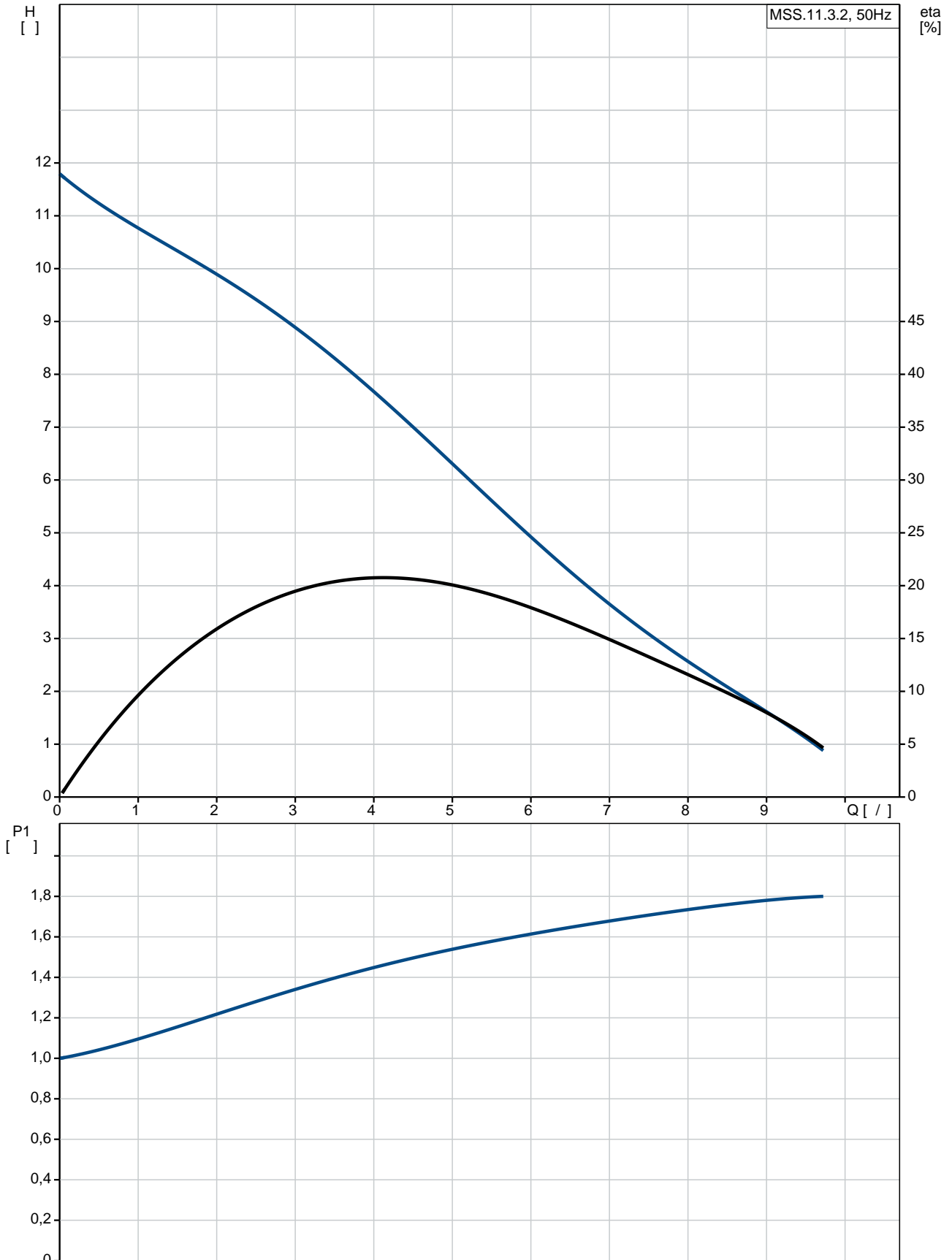
•

•

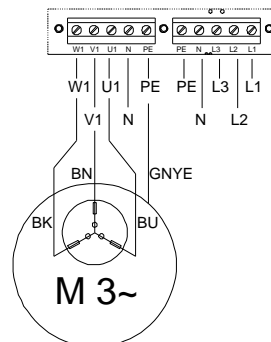
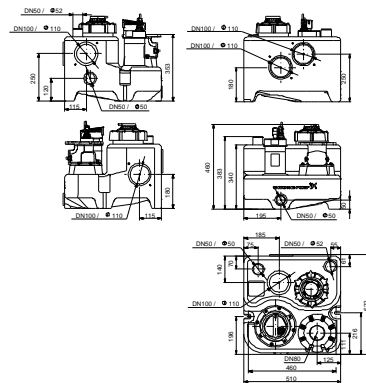
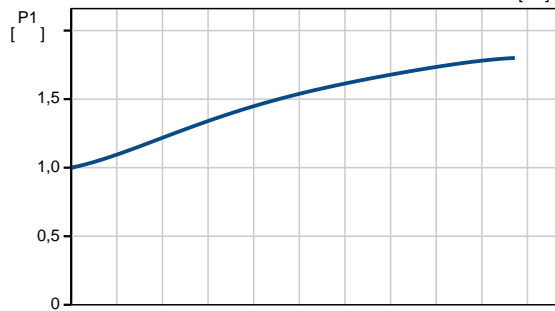
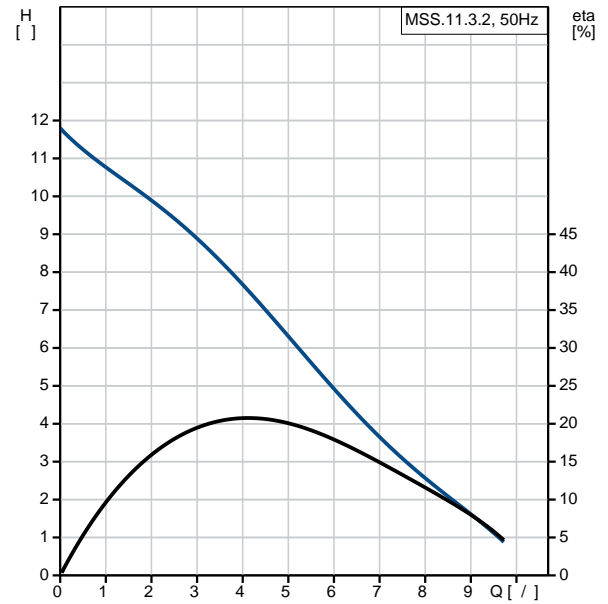
ON / OFF DIP-

3

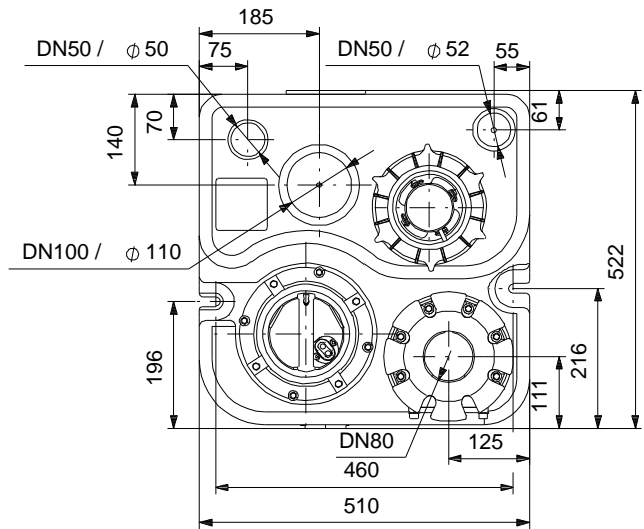
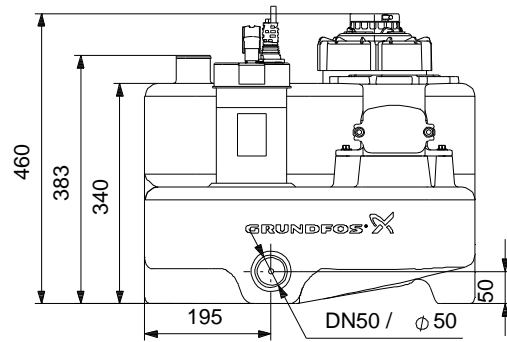
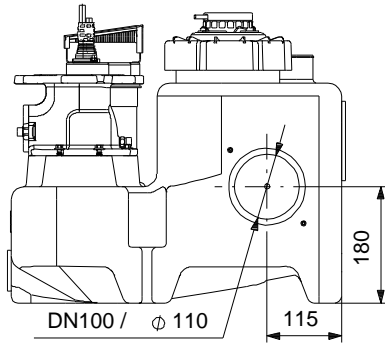
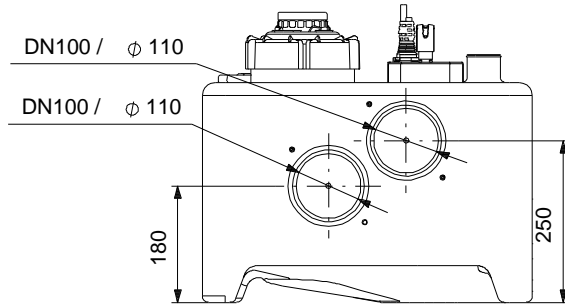
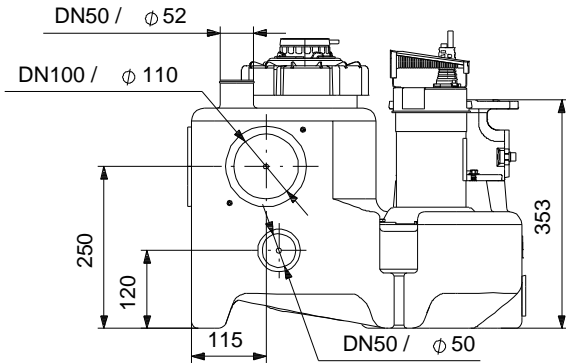
97901027 MSS.11.3.2 50



		MSS.11.3.2
		97901027
EAN	:	5710626080571
		9.17 /
		10.7
		VORTEX
		40
CE	(/):	Y
EN number for LGA approval:		
		NBR
		40 °C
		998.2 / ³
		- P1: 1.8
		- P2: 1.1
		50 Hz
		3 x 400
		+10/-6 %
		60
		3.1 A
Cos phi	-	0,85
		2785 /
		2
(IEC 34-5):		IP68
(IEC 85):		F
		KLIXON
		4
		H07RN-F
		CEE3P+N+PE
		1.5
		H05VV-F
		S3-10%, 1 MIN.
		44
		20
180	:	28
250	:	
		8413702100



97901027 MSS.11.3.2 50



97901027 MSS.11.3.2 50

