

1 MDG.26.3.2



: 97901142

Multilift

( )

7

. DN100 DN50

. DN150, DN50

180

315

Multilift

1 1/4"

LC221

1,5

(

3-<sup>4</sup>

10

).

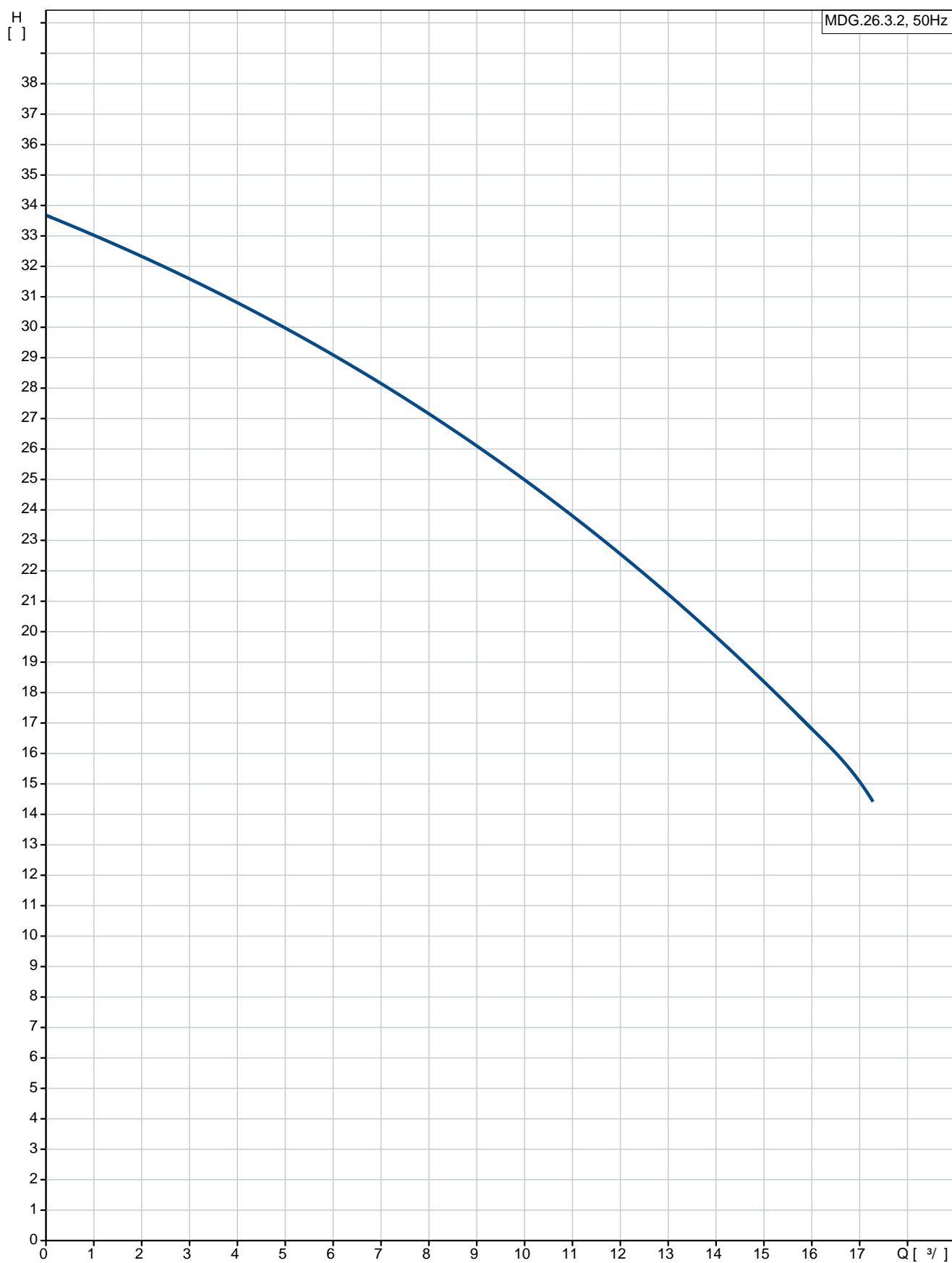
- 24

),

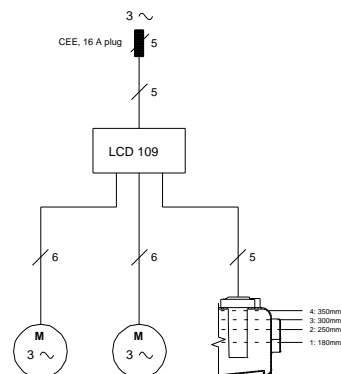
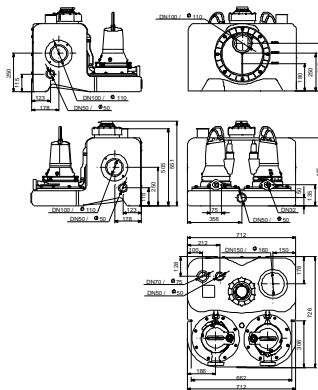
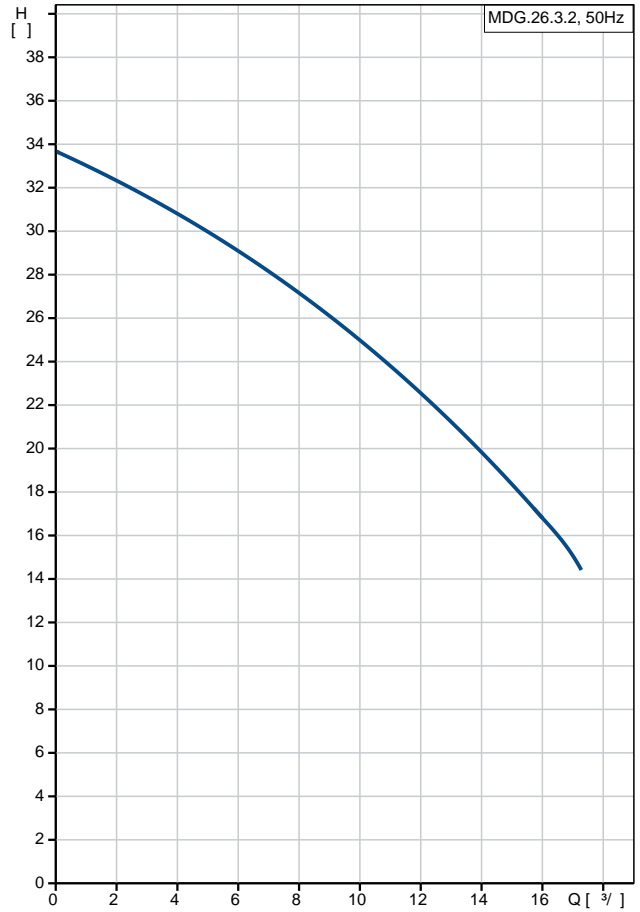
•  
•  
- ( , )  
-  
-  
• : ( , )  
- ( )  
- ( )  
•  
• 20  
•  
•  
• ( )  
• (0, 3, 6 12 ).  
LC 221  
4 :  
-  
-  
-  
6 :  
- ( )  
- (4-20 0-5 )  
-  
-  
Multilift.  
-  
-  
-  
Multilift ( ), CB, EMV EN12050-1, LGA. VDE,  
:  
:  
:  
:  
: 40 °C  
: 998.2 / 3  
:  
- P1: 2 x 3.7  
- P2: 2 x 2.6  
: 50 Hz  
: 3 x 400  
: +10/-10 %  
: 60  
: 2 X 6,1 A

Cos phi - - : 0,87  
: 2870 /  
: 82 %  
: 2  
:  
(IEC 34-5): IP68  
(IEC 85): F  
: CEE 3P+N+E  
: 1.5  
:  
:  
LC221.2  
:  
( ): 93  
.  
180 : 23  
250 : 37  
315 : 50  
:  
:  
8413702100

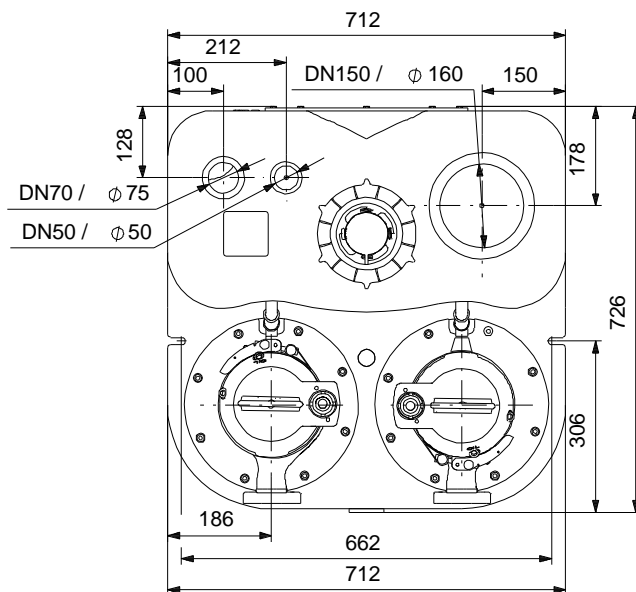
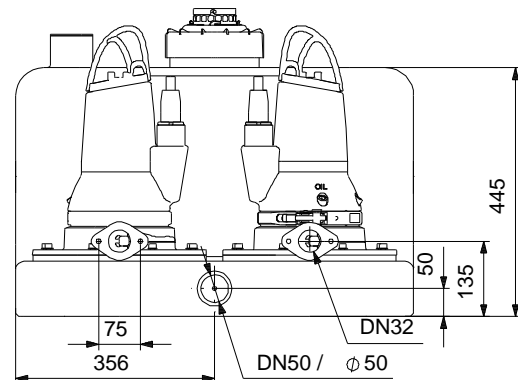
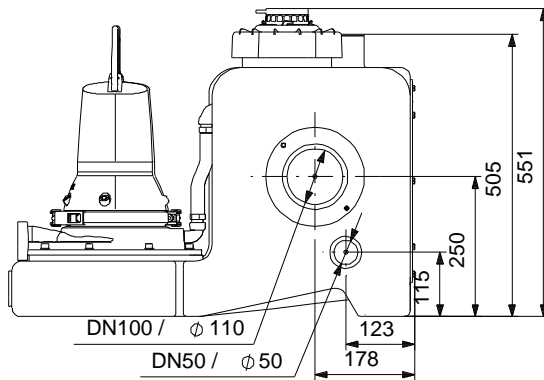
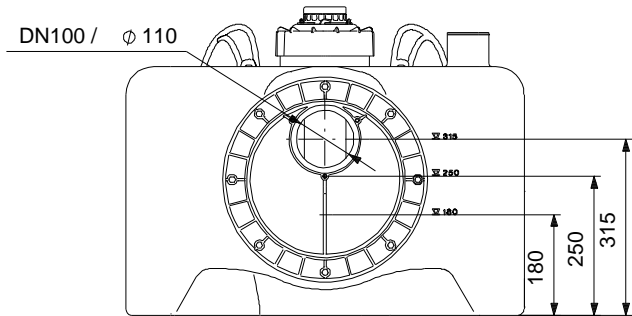
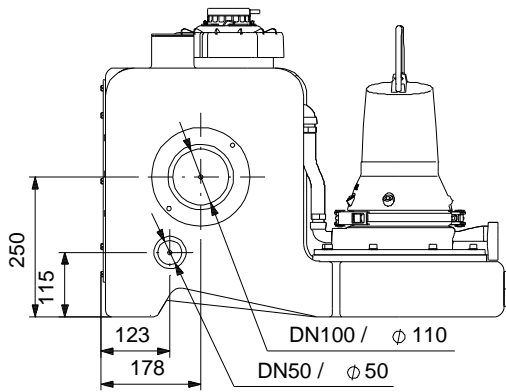
**97901142 MDG.26.3.2 50**



		MDG.26.3.2
		97901142
EAN	:	5710626081424
Ma	:	18.7 <sup>3/</sup>
	:	33.8
		SIC/SIC
		40 °C
		998.2 / <sup>3</sup>
	- P1:	2 x 3.7
	- P2:	2 x 2.6
		50 Hz
		3 x 400
		+10/-10 %
		60
		2 X 6,1 A
Cos phi -	:	0,87
		2870 /
		82 %
		2
(IEC 34-5):		IP68
(IEC 85):		F
		10
		H07RN-F
		CEE 3P+N+E
		1.5
		H05 VV-F
		LC221.2
		S3-35%, 1MIN
( ):		93
180	:	23
250	:	37
	315	50
		8413702100



**97901142 MDG.26.3.2 50**



**97901142 MDG.26.3.2 50**

