

1 MDG.15.3.2



: 97901140

Multilift

( )

7

. DN100 DN50

. DN150, DN50

180

315

Multilift

1 1/4"

LC221

1,5

(

3-<sup>4</sup>

10

).

•

•

•

• 24

•

-

-

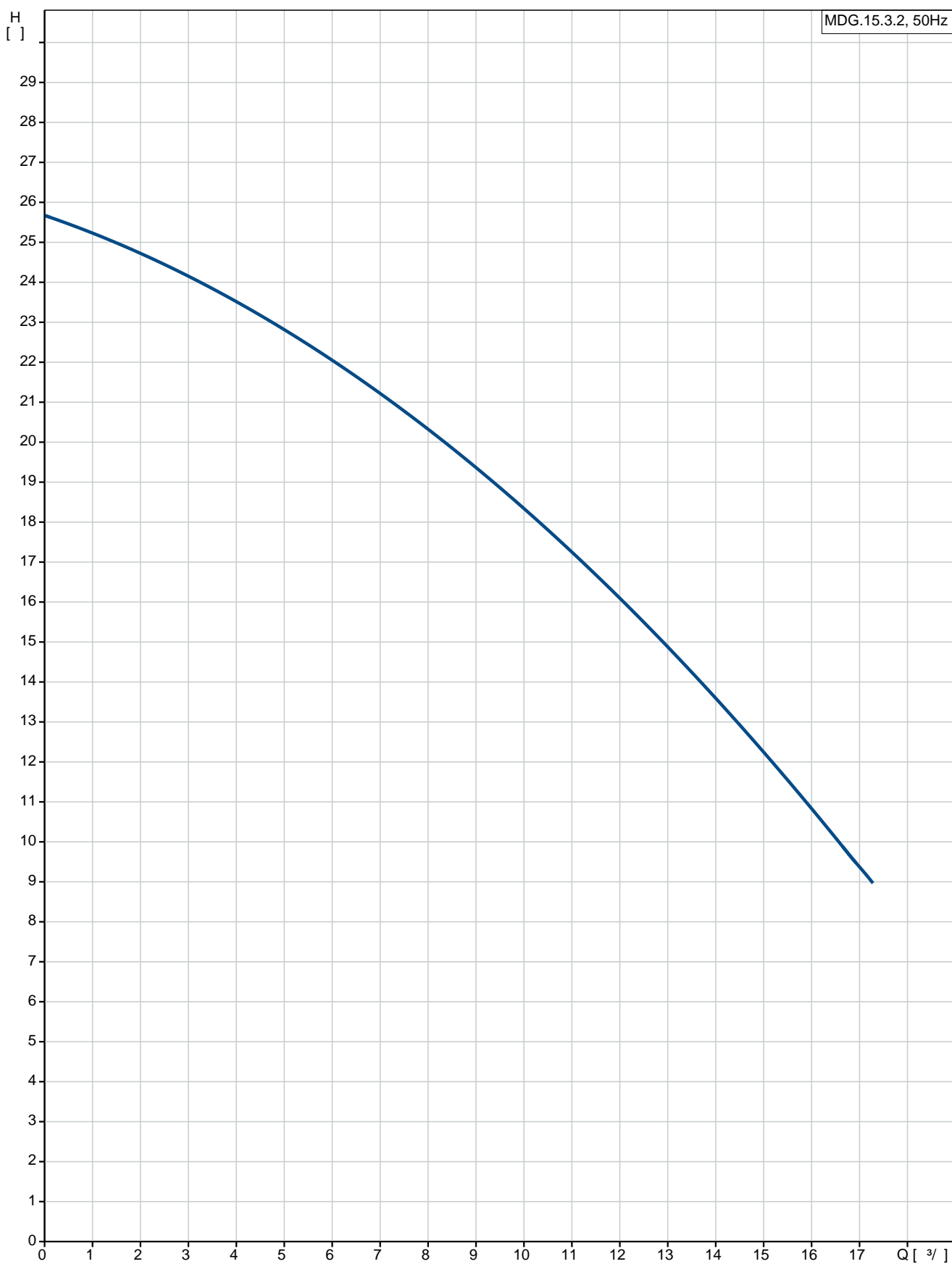
-

),

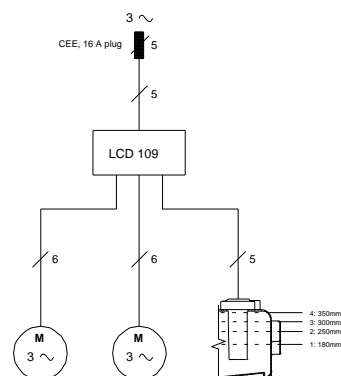
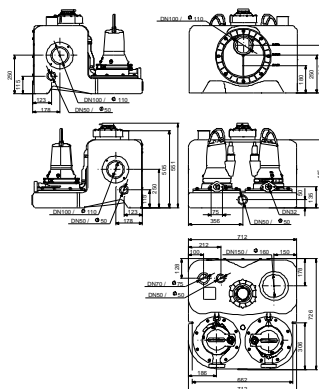
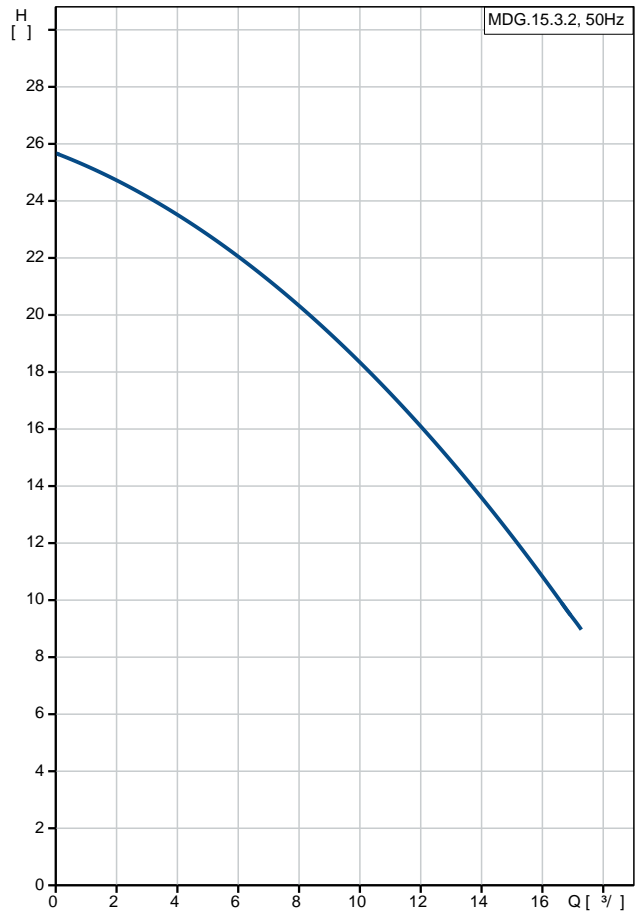
•  
 •  
 - ( , )  
 -  
 -  
 • : ( , )  
 - ( )  
 - ( )  
 - ( )  
 •  
 • 20  
 •  
 •  
 • ( )  
 • (0, 3, 6 12 ).  
 LC 221  
 4 :  
 -  
 -  
 -  
 6 :  
 - ( )  
 - (4-20 0-5 )  
 -  
 -  
 Multilift.  
 -  
 -  
 -  
 Multilift ( ), CB, EMV EN12050-1, LGA. VDE,  
 :  
 :  
 :  
 :  
 : 40 °C  
 : 998.2 / 3  
 :  
 - P1: 2 x 2.3  
 - P2: 2 x 1.5  
 : 50 Hz  
 : 3 x 400  
 : +10/-10 %  
 : 60  
 : 2 X 3,8 A

Cos phi - - : 0,87  
: 2700 /  
: 72 %  
: 2  
:  
(IEC 34-5): IP68  
(IEC 85): F  
: CEE 3P+N+E  
: 1.5  
:  
:  
LC221.2  
:  
( ): 93  
.  
180 : 23  
250 : 37  
315 : 50  
:  
:  
8413702100

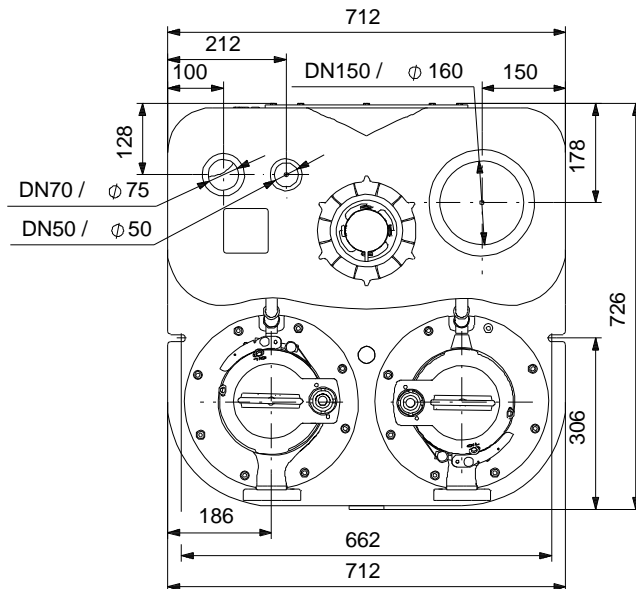
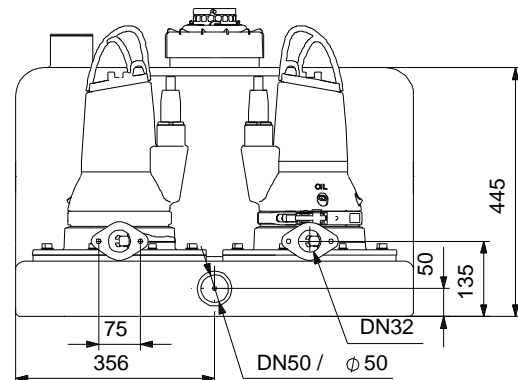
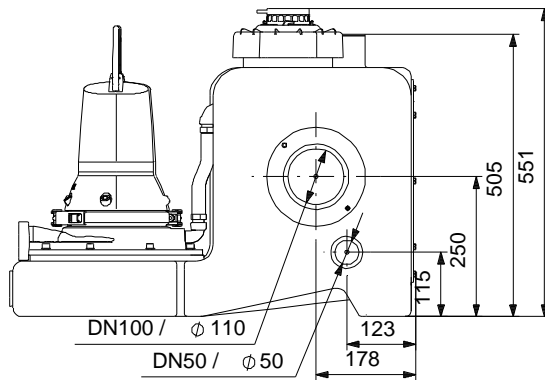
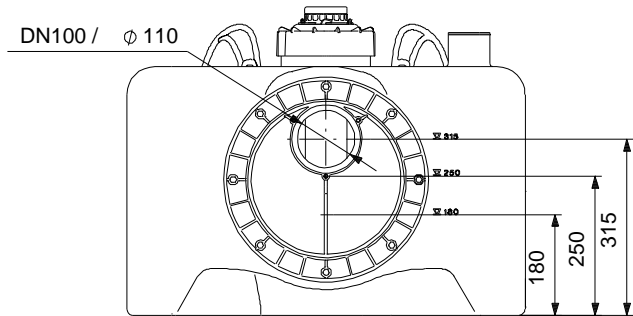
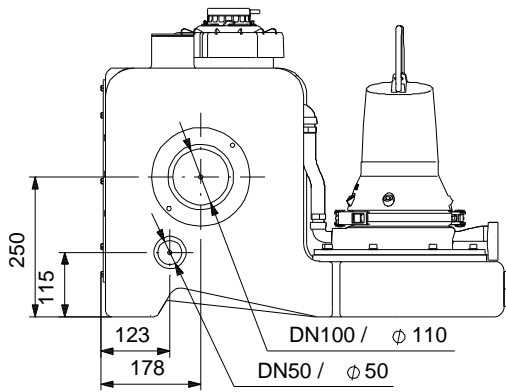
**97901140 MDG.15.3.2 50**



		MDG.15.3.2
		97901140
EAN	:	5710626081400
Ma	:	18.72 <sup>3/</sup>
	:	25.8
		SIC/SIC
		40 °C
		998.2 / <sup>3</sup>
	- P1:	2 x 2.3
	- P2:	2 x 1.5
		50 Hz
		3 x 400
		+10/-10 %
		60
		2 X 3,8 A
Cos phi -	:	0,87
		2700 /
		72 %
		2
(IEC 34-5):		IP68
(IEC 85):		F
		10
		H07RN-F
		CEE 3P+N+E
		1.5
		H05 VV-F
		LC221.2
		S3-35%, 1MIN
( ):		93
180	:	23
250	:	37
	315	50
		8413702100



**97901140 MDG.15.3.2 50**



## 97901140 MDG.15.3.2 50

