

№ п/п | Описание

1 | MAGNA3 100-120 F



Внимание! Фотография продукта может отличаться от существующего.

Номер изделия: [97924315](#)

Циркуляционные насосы Grundfos MAGNA3 - очевидный выбор для практически любого объекта строительства или реконструкции. Энергосберегающие насосы MAGNA3 D является идеальным решением для инженеров и специалистов, создающих высокоэффективные системы отопления и охлаждения для зданий.

Благодаря герметично изолированному ротору, техническое обслуживание насосов не требуется, насос и двигатель составляют единый блок без торцевого уплотнения вала. В качестве смазки для подшипников используется перекачиваемая жидкость.

Беспроводное подключение к приложению Grundfos Go Remote для контроля состояния насосов и формирования отчёта.

Коммуникация осуществляется с помощью модулей CIM на базе промышленных протоколов, а также через аналоговые и цифровые входы и настраиваемые реле. Интеллектуальные функции AUTOADAPT и FLOWADAPT выбирают оптимальные настройки системы, гарантируя, что оборудование работает наиболее эффективным образом.

MAGNA3 D – отличный выбор для систем отопления и охлаждения, включая:

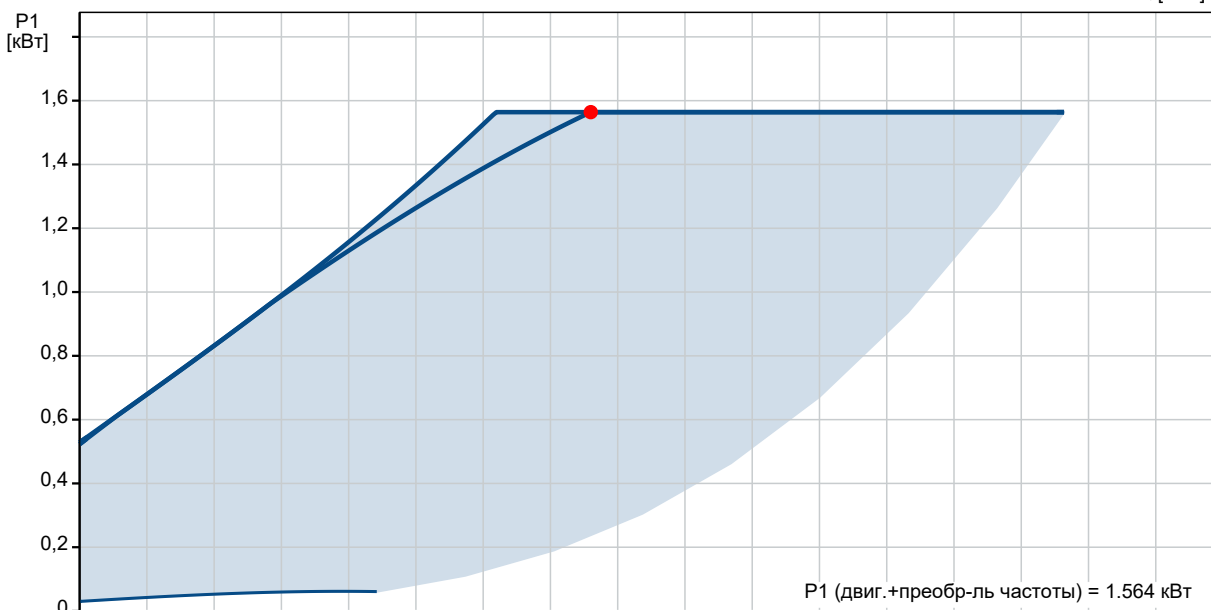
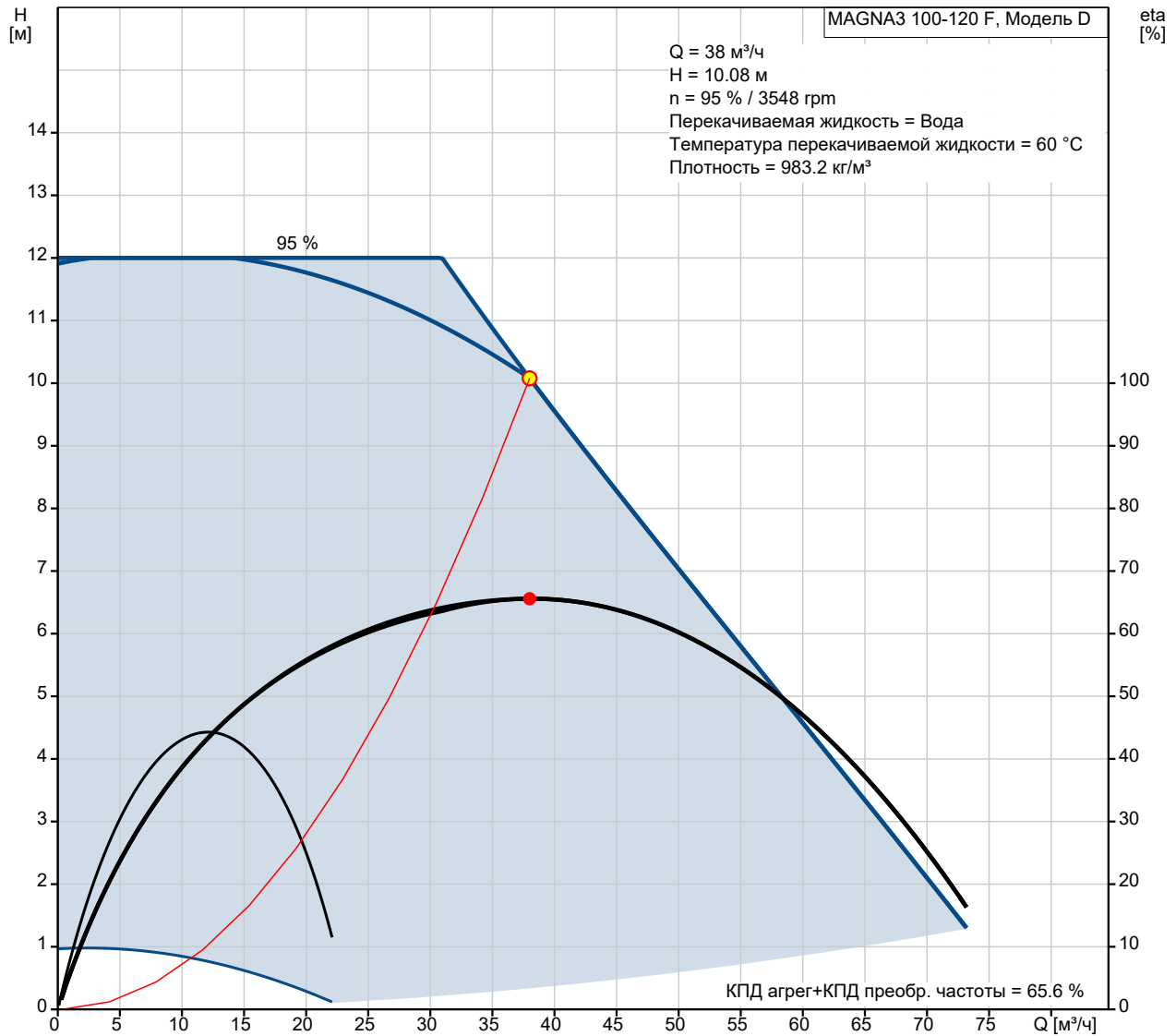
- узлы смешения
- контур поверхности нагрева
- поверхности кондиционирования воздуха
- системы, использующие теплоту грунта
- контур поверхности охлаждения

MAGNA3 – однофазный насос, отличающийся тем, что контроллер и панель управления встроены в блок управления. Насос оснащён встроенным датчиком температуры и перепада давления.

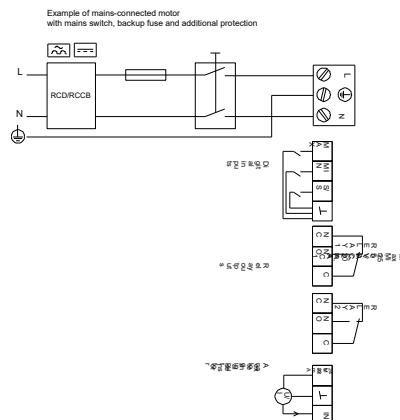
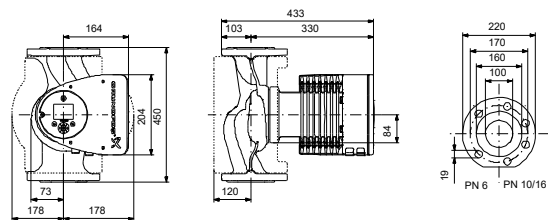
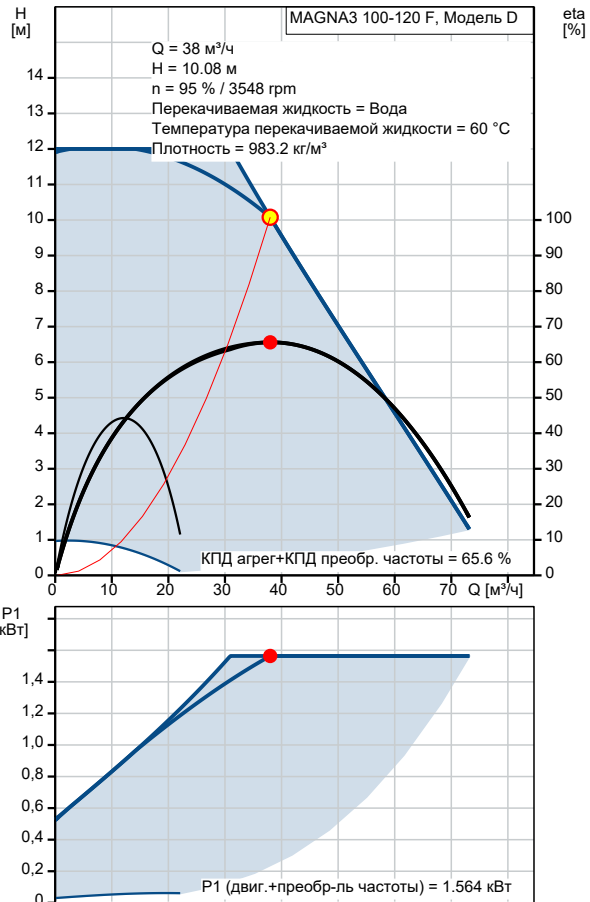
Корпус насоса может быть выполнен из чугуна или из нержавеющей стали. Гильза ротора из композитного материала, усиленного углеродным волокном, опорный диск подшипника и кожух ротора изготовлены из нержавеющей стали, а корпус статора изготовлен из алюминия.

Насос оснащён 4-полюсным синхронным двигателем с постоянными магнитами (двигатель PM). Этот тип двигателя характеризуется более высокой эффективностью, чем обычный асинхронный короткозамкнутый двигатель. Скорость насоса регулируется встроенным преобразователем частоты.

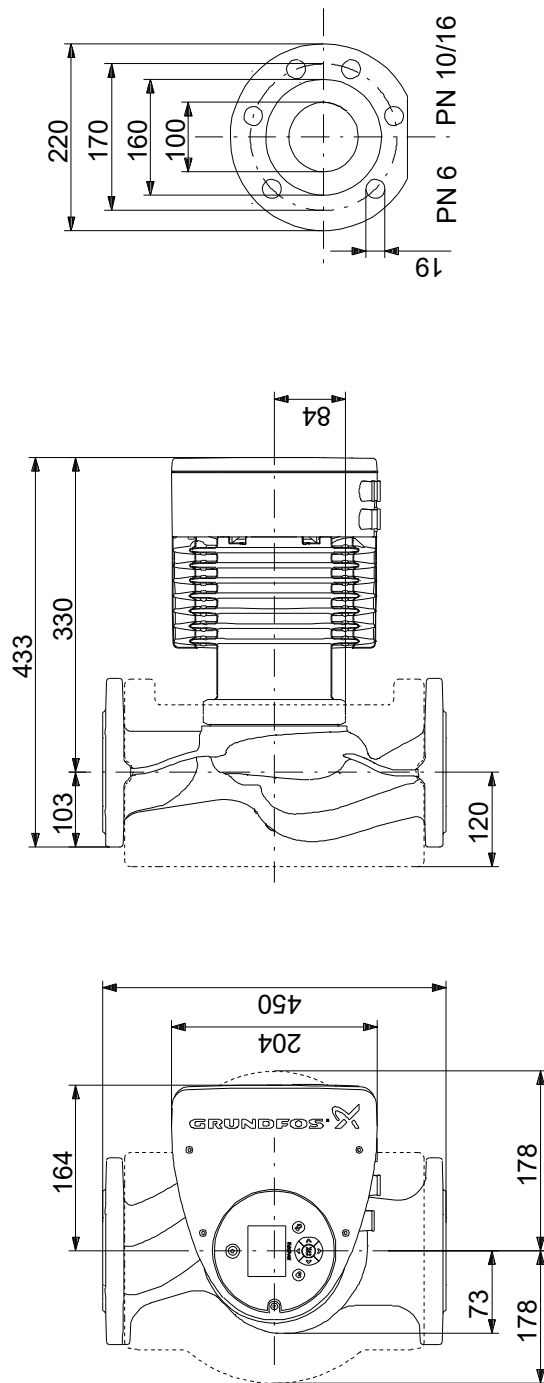
## 97924315 MAGNA3 100-120 F



Описание	Значение
<b>Общие сведения:</b>	
Наименование продукта:	MAGNA3 100-120 F
№ продукта:	97924315
EAN код:	5710626493906
Цена без НДС:	UER 2421
<b>Технические данные:</b>	
Текущий рассчитанный расход:	38 м³/ч
Общий напор насоса:	10.08 м
Максимальный напор:	120 дм
TF класс:	110
Данные на фирменной табличке:	CE, VDE, EAC, CN ROHS, WEEE
Модель:	D
<b>Материалы:</b>	
Корпус насоса:	Чугун
Корпус насоса:	EN-GJL-250
Корпус насоса:	ASTM A48-250B
Рабочее колесо:	PES 30%GF
<b>Монтаж:</b>	
Диапазон температуры окружающей среды:	0 .. 40 °C
Макс. рабочее давление:	6 бар
Трубное присоединение:	DIN
Соединение труб:	DN 100
Допустимое давление:	PN 6
Монтажная длина:	450 мм
<b>Жидкость:</b>	
Рабочая жидкость:	Вода
Диапазон температур жидкости:	-10 .. 110 °C
Температура перекачиваемой жидкости:	60 °C
Плотность:	983.2 кг/м³
<b>Данные электрооборудования:</b>	
Потребляемая мощность-P1:	31 .. 1564 Вт
Частота питающей сети:	50 / 60 Hz
Номинальное напряжение:	1 x 230 В
Максимальное потребление тока:	0.32 .. 7 А
Степень защиты (IEC 34-5):	X4D
Класс изоляции (IEC 85):	F
<b>Другое:</b>	
Класс электропотребления (EEI):	0.17
Масса нетто:	34.4 кг
Масса брутто:	37.6 кг
Объем поставки:	0.097 м³
Danish VVS No.:	380963112
Swedish RSK No.:	5732515
№ NRF в Норвегии:	9042709
Страна происхождения:	DE
ТН ВЭД ЕАЭС Код:	8413703000



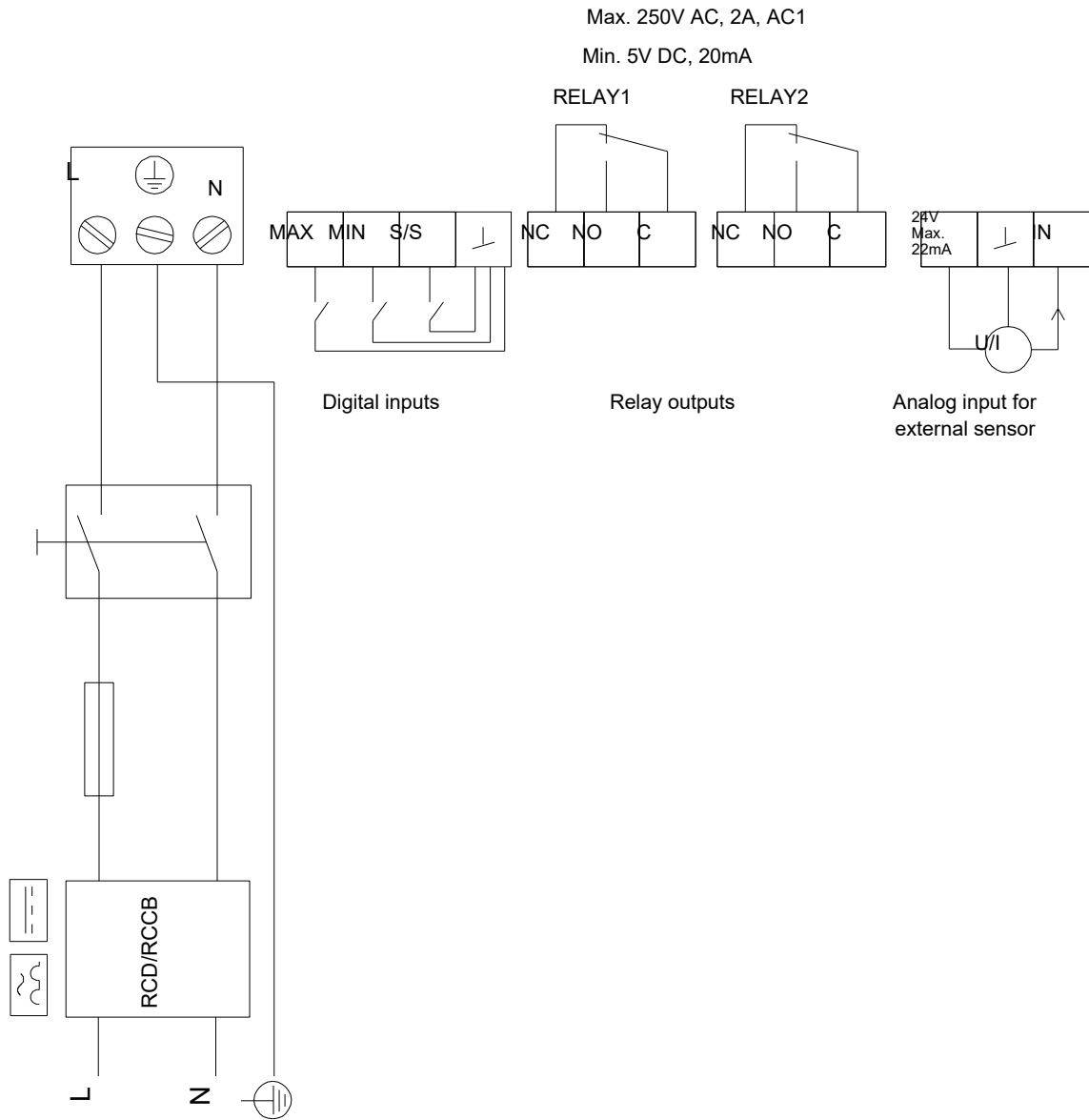
**97924315 MAGNA3 100-120 F**



Внимание! Все размеры даны в[мм], если не указано иное.  
Правовая оговорка: На данном упрощённом габаритном чертеже представлены не все компоненты.

**97924315 MAGNA3 100-120 F**

Example of mains-connected motor with mains switch, backup fuse and additional protection



Внимание! Все размеры даны в [мм], если не указано иное.