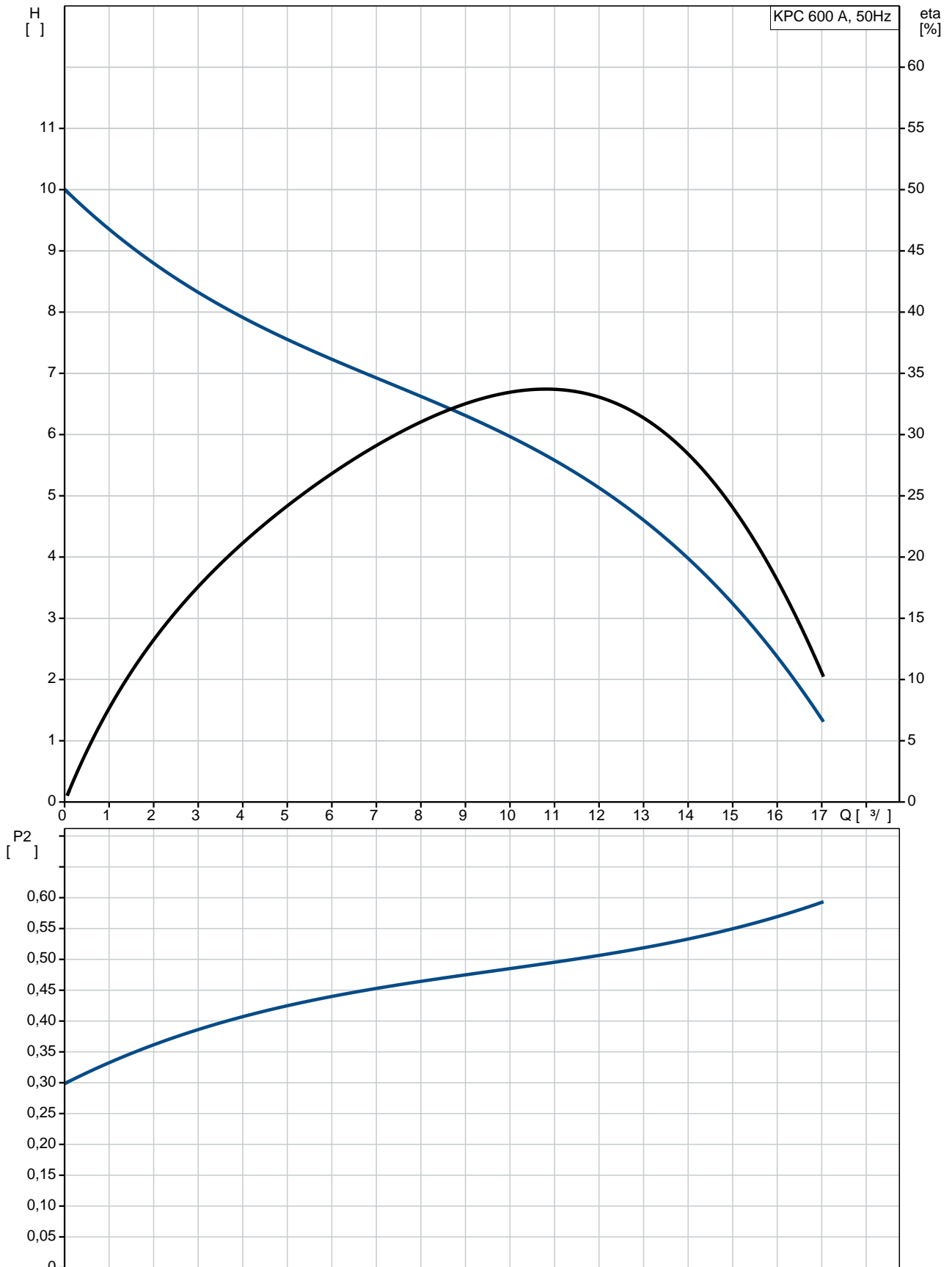
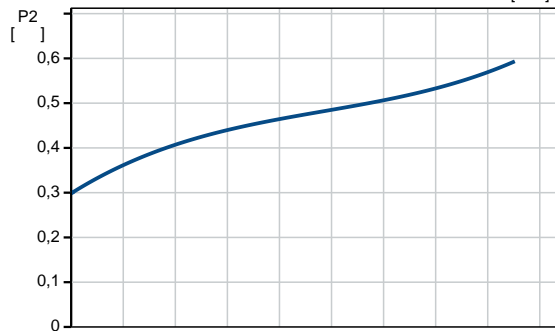
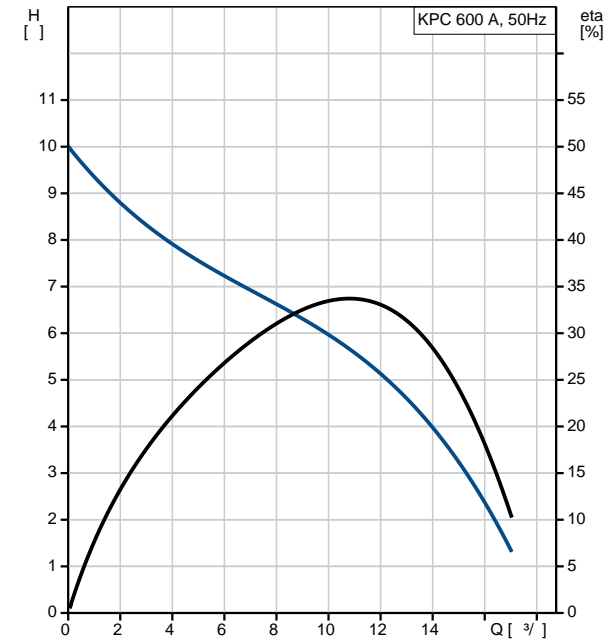


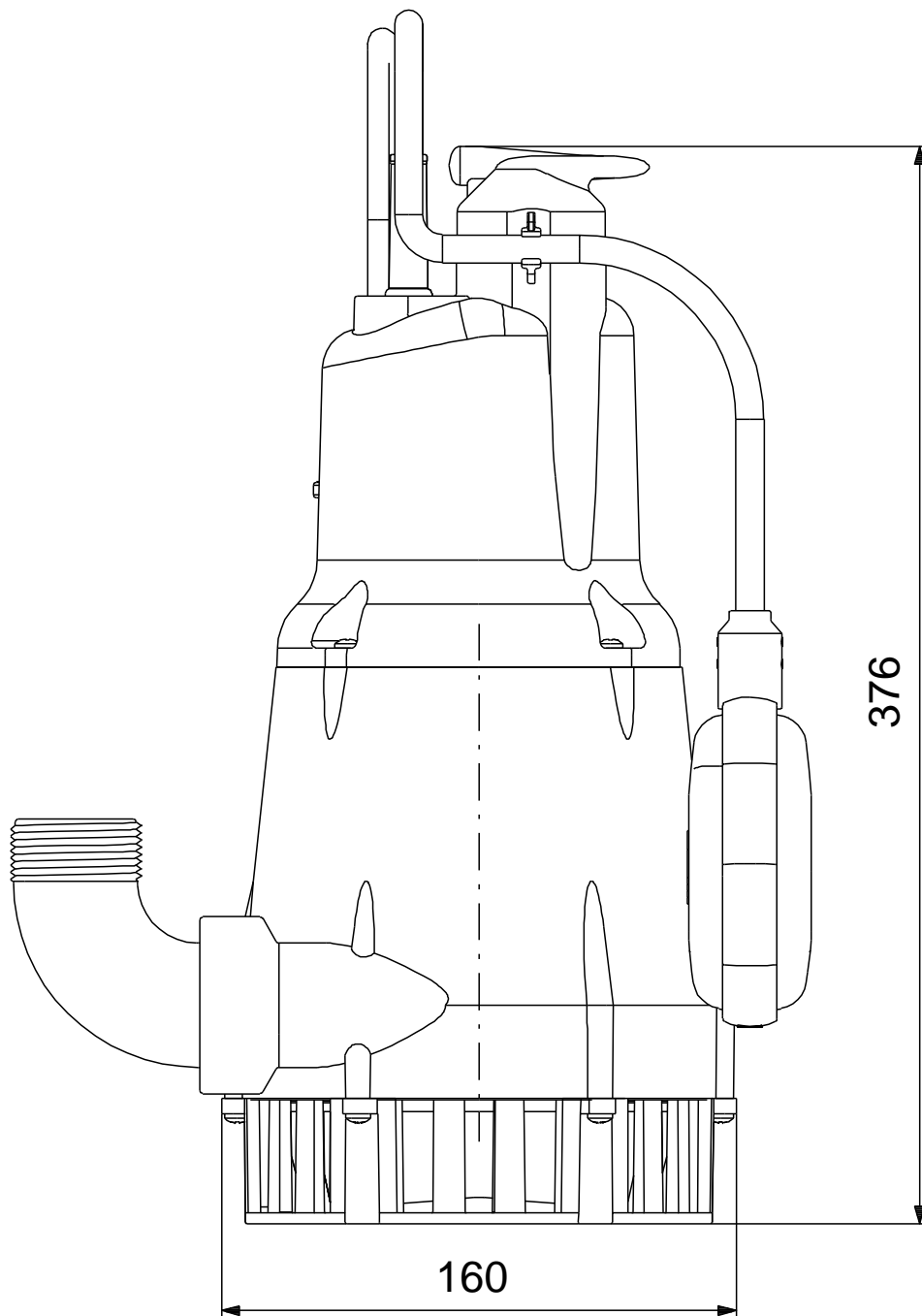
**98864015 KPC 600 A 50**



		KPC 600 A
		98864015
EAN	:	5712602588187
		16 <sup>3/4</sup>
Ma	:	10.5
		10
		A
		GFN2
		GFN2 ( )
		Rp 1 1/4
		7
		273 .. 308
		998.2 / <sup>3</sup>
		- P1: 800
		50 Hz
		1 x 220-240
		3.4 A
		14 /450
(IEC 34-5):		IP68
(IEC 85):		F
		10
		SCHUKO
		A/WITH
		6.5
		7
		0.021 <sup>3</sup>
C	:	IT
		8413702100



**98864015 KPC 600 A 50**



98864015 KPC 600 A 50

