

**Рахунок**    **Параметр**

1

**SP 17-6**

Увага! Фотографія продукту може відрізнятися від дійсного.

Номер виробу: [12A01906](#)

Багатоступінчастий свердловинний насос для перекачування необробленої води, пониження рівню ґрунтових вод і підвищення тиску чистої, невязкої, неагресивної рідини, без абразивних і довговолоконистих домішок.

Насос оснащений вбудованим зворотним клапаном.

Фаза: 3 -фазний заглибний електродвигун з фільтром для піску, діафрагмою для врівноваження тиску.

Підшипники змащуються рідиною, що перекачується.

Рідина:

Робоча рідина: Вода

Maximum liquid temperature: 40 °C

Максимальна t рідини за 0,15 м/сек: 40 °C

Температура рідини, що перекачується: 20 °C

Щільність: 998.2 кг/м<sup>3</sup>

Технічні дані:

Швидкість насоса, за якої розраховані його характеристики: 2900 об./хв

Поточна розрахована витрата: 16.98 м<sup>3</sup>/год.

Загальний гідростатичний напір насоса: 47.84 м

Торцеве ущільнення для двигуна: HM/CER

Дані на фірмовій табличці: CE, EAC

Допуск на робочі характеристики: ISO9906:2012 3B

Виконання електродвигуна: T40

Матеріали:

Насос: Stainless steel

EN 1.4301

AISI 304

Робоче колесо:

Stainless steel

EN 1.4301

AISI 304

Електродвигун:

Нержавіюча сталь

DIN W.-Nr. 1.4301

AISI 304

Монтаж:

Вихід насоса: RP2 1/2

Діаметр електродвигуна: 4 inch

Дані електрообладнання:

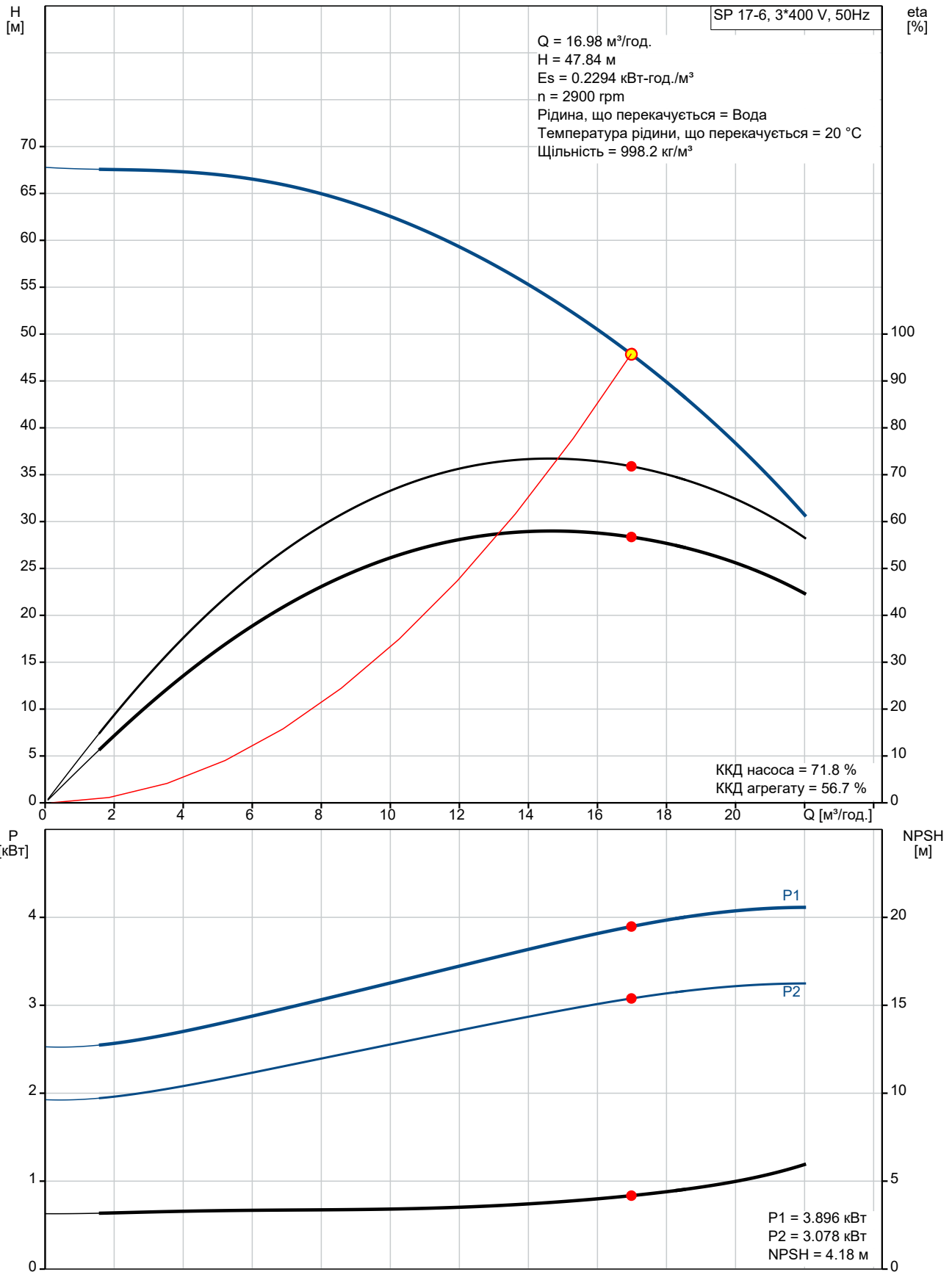
Тип електродвигуна: MS4000

Номінальна потужність – P2: 4 кВт

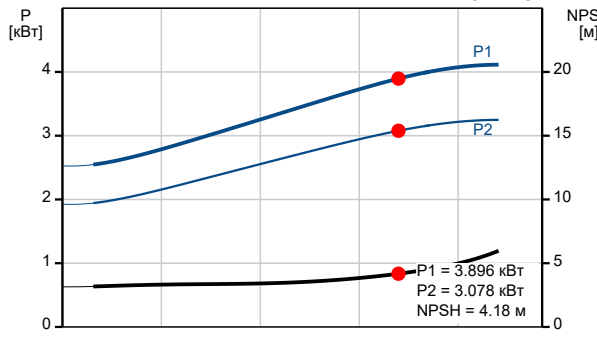
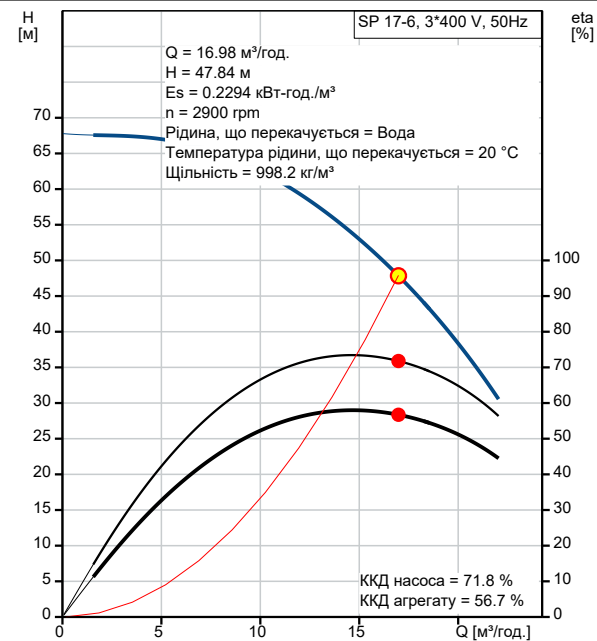
Енергія (P2), необхідна для насоса: 4 кВт

Рахунок	Параметр
	Частота мережі живлення: 50 Hz
	Номінальна напруга: 3 x 380-400-415 В
	Номінальний струм: 9.75-9.60-9.80 А
	Пусковий струм: 460-500-530 %
	Cos φі – характеристика потужності: 0.85-0.80-0.77
	Номінальна швидкість: 2850-2865-2875 об./хв
	Спосіб запуску: прямий пуск
	Клас захисту (IEC 34-5): IP68
	Клас ізоляції (IEC 85): F
	Вбудований датчик температури: ні
	Номер електродвигуна: 79194510
	Інше:
	Мінімальний показник ефективності, MEI ≥: 0.70
	ErP статус: EuP Окремо зроблений/Прод.
	Нетто вага: 34.1 кг
	Повна вага: 38.5 кг
	Об'єм упаковки: 0.052 м <sup>3</sup>
	Danish VVS No.: 388336060
	Finnish LVI No.: 4762719
	Country of origin: DK
	Custom tariff no.: 8413702900

## 12A01906 SP 17-6 50 Гц



Опис	Значення
<b>Загальні відомості:</b>	
Найменування продукту:	SP 17-6
№ продукту:	12A01906
EAN номер:	5700391131035
Ціна:	UER 1680
<b>Технічні дані:</b>	
Швидкість насоса, за якої розраховані його характеристики:	2900 об./хв
Поточна розрахована витрата:	16.98 м³/год.
Загальний гідростатичний напір насоса:	47.84 м
Ступені:	6
Зменшене робоче колесо:	NONE
Торцеве ущільнення для двигуна:	HM/CER
Дані на фірмовій табличці:	CE,EAC
Допуск на робочі характеристики:	ISO9906:2012 3B
Модель:	B
Клапан:	YES
Виконання електродвигуна:	T40
<b>Матеріали:</b>	
Насос:	Stainless steel
Насос:	EN 1.4301
Насос:	AISI 304
Робоче колесо:	Stainless steel
Робоче колесо:	EN 1.4301
Робоче колесо:	AISI 304
Електродвигун:	Нержавіюча сталь
Електродвигун:	DIN W.-Nr. 1.4301
Електродвигун:	AISI 304
<b>Монтаж:</b>	
Вихід насоса:	RP2 1/2
Діаметр електродвигуна:	4 inch
<b>Рідина:</b>	
Робоча рідина:	Вода
Maximum liquid temperature:	40 °C
Максимальна t рідини за 0,15 м/сек:	40 °C
Температура рідини, що перекачується:	20 °C
Щільність:	998.2 кг/м³
<b>Дані електрообладнання:</b>	
Тип електродвигуна:	MS4000
Застосований електродвигун:	GRUNDFOS
Номинальна потужність – P2:	4 кВт
Енергія (P2), необхідна для насоса:	4 кВт
Частота мережі живлення:	50 Hz
Номинальна напруга:	3 x 380-400-415 В
Номинальний струм:	9.75-9.60-9.80 А
Пусковий струм:	460-500-530 %
Сos фі – характеристика потужності:	0.85-0.80-0.77
Номинальна швидкість:	2850-2865-2875 об./хв
Спосіб запуску:	прямий пуск
Клас захисту (IEC 34-5):	IP68
Клас ізоляції (IEC 85):	F
Захист електродвигуна:	Відсутн.
Тепловий захист:	зовнішній
Вбудований датчик температури:	ні
Номер електродвигуна:	79194510
<b>Інше:</b>	





Назва компанії:

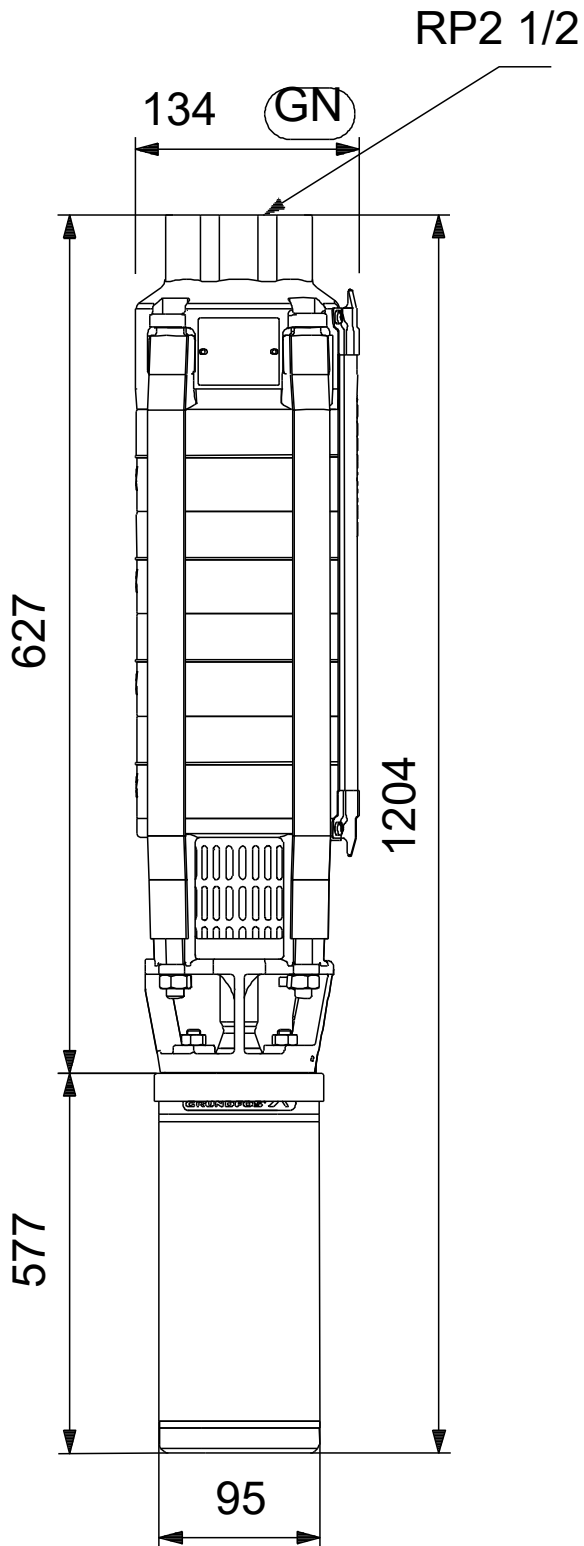
Розроблено:

Телефон:

Дата: 12.03.2021

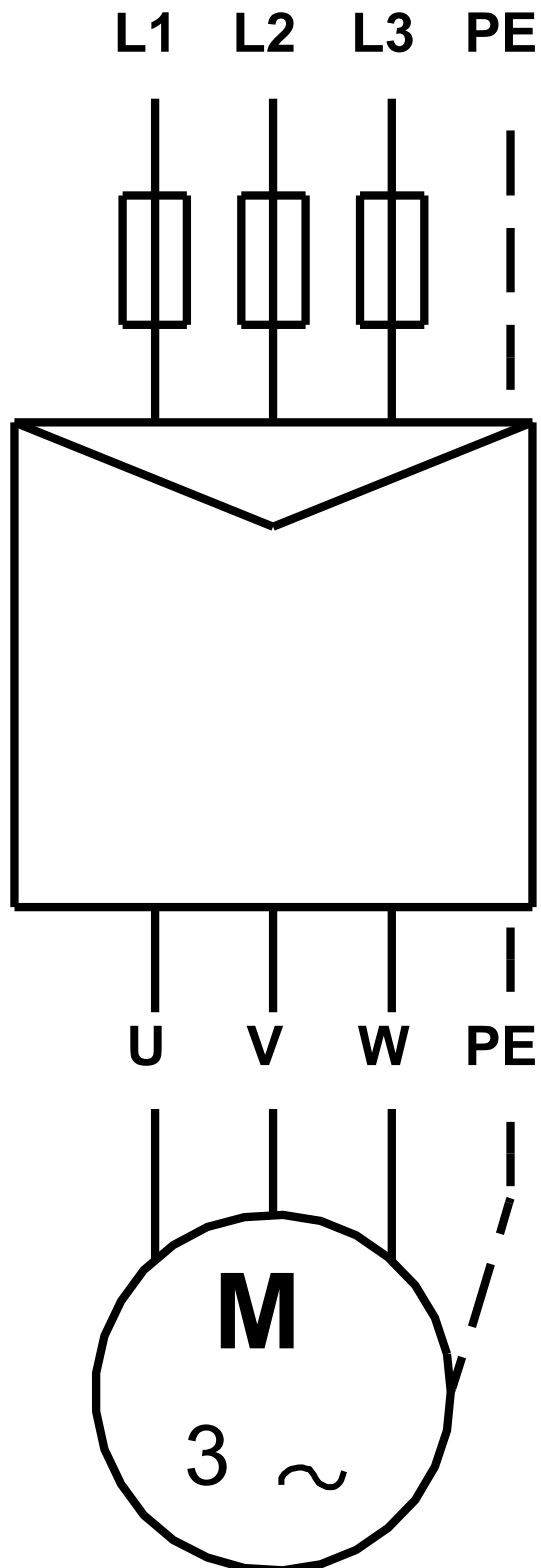
Опис	Значення
Мінімальний показник ефективності, MEI $\geq$ :	0.70
ErP статус:	ErP Окремо зроблений/Прод.
Нетто вага:	34.1 кг
Повна вага:	38.5 кг
Об'єм упаковки:	0.052 м <sup>3</sup>
Danish VVS No.:	388336060
Finnish LVI No.:	4762719
Country of origin:	DK
Custom tariff no.:	8413702900

## 12A01906 SP 17-6 50 Гц



Увага! Всі розміри дані в [мм], якщо не вказано інше. Правове застереження: На цьому спрощеному габаритному кресленні представлені не всі компоненти.

**12A01906 SP 17-6 50 Гц**



Увага! Всі розміри подані в [мм], якщо не вказано інше.