
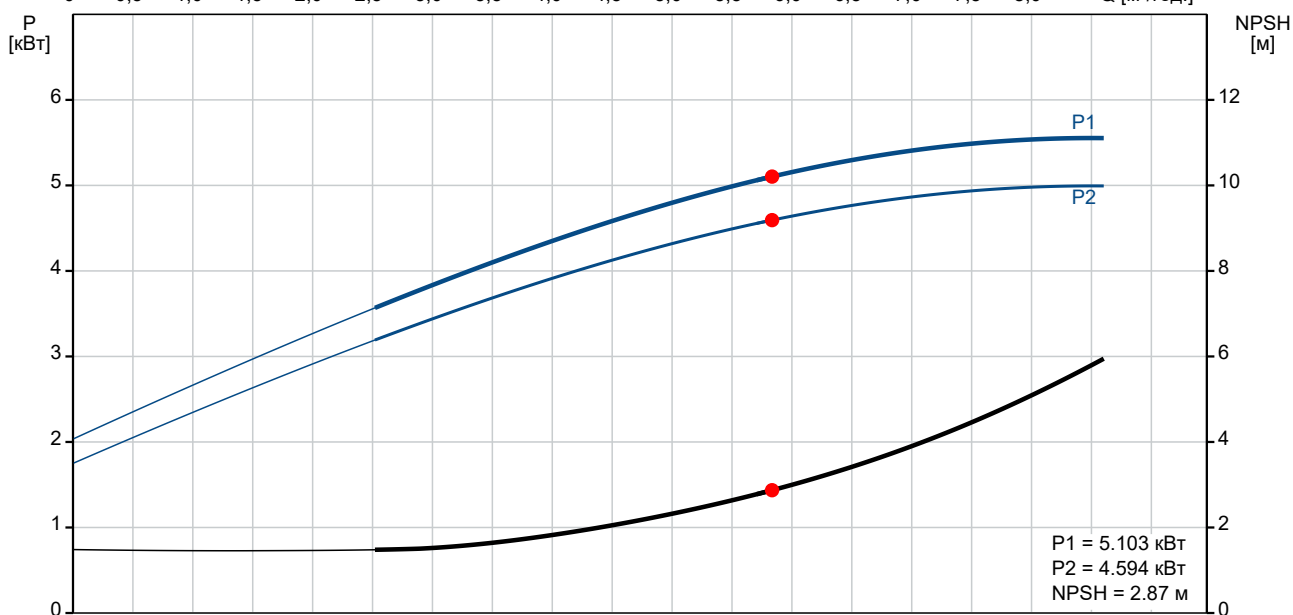
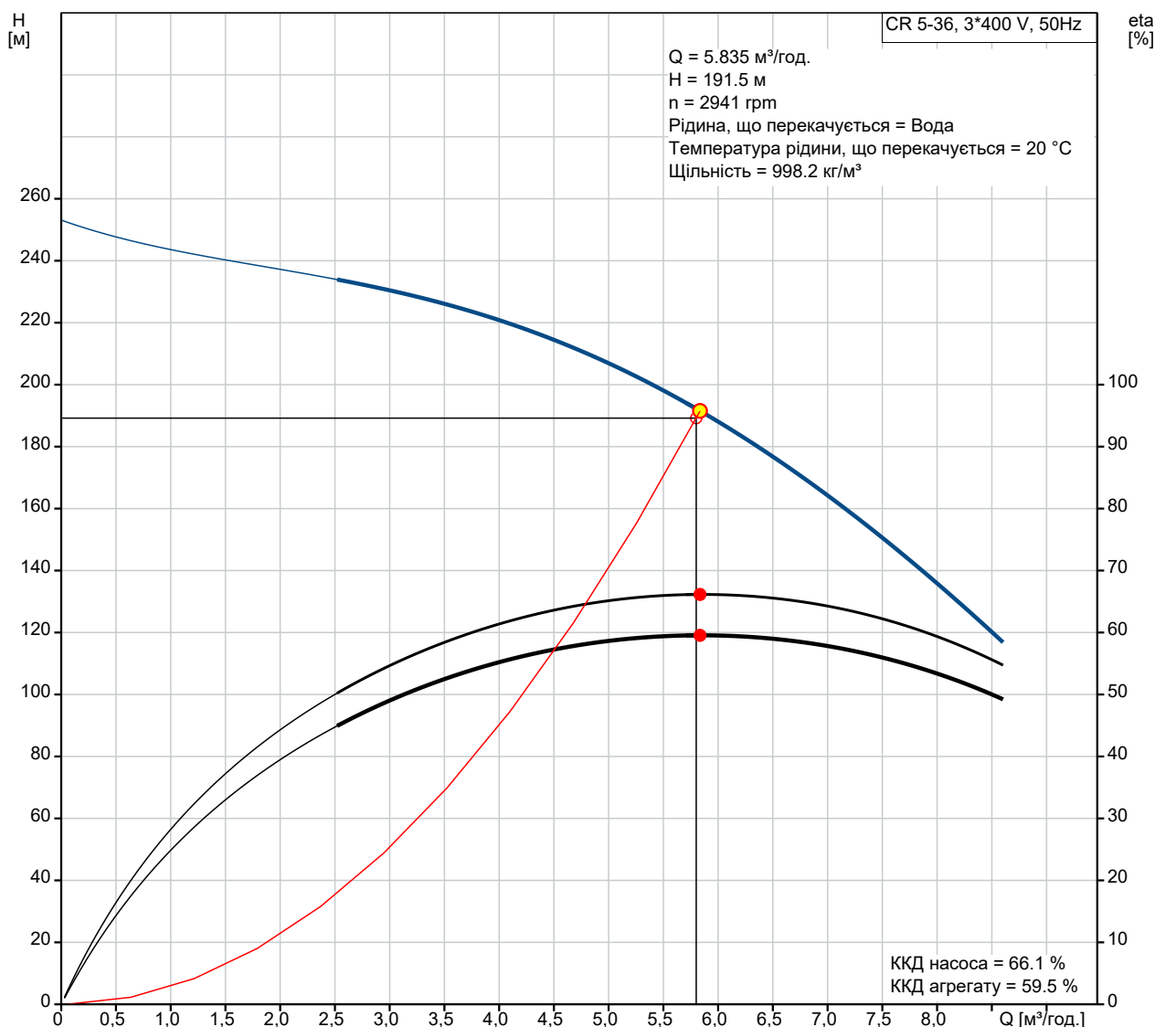


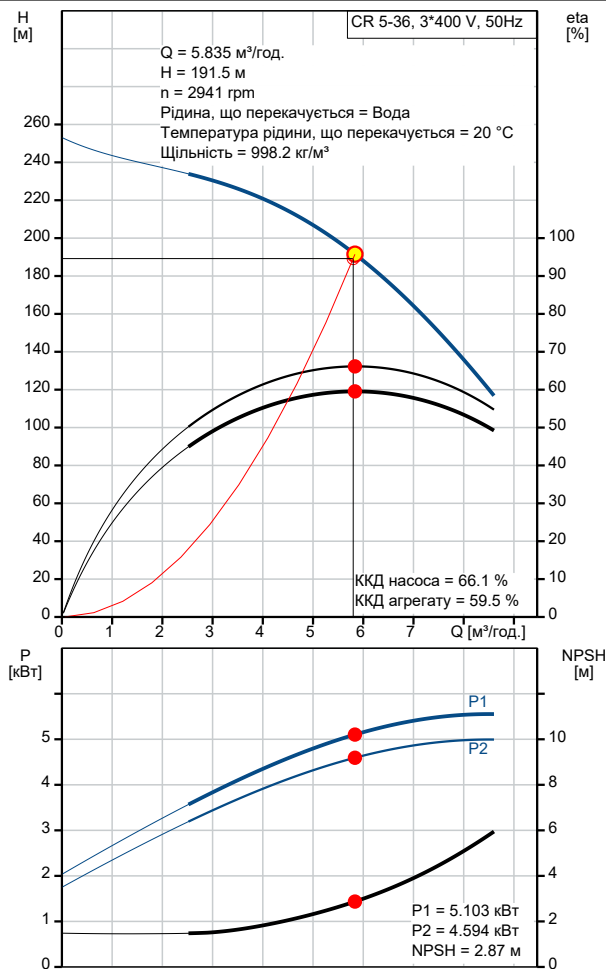
Рахунок	Параметр
1	<p>CR 5-36 A-FGJ-A-E-HQQE</p>  <p>Увага! Фотографія продукту може відрізнятися від дійсного.</p> <p>Номер виробу: 96513394</p> <p>Вертикальний багатоступінчастий відцентровий насос з нормальним всмоктуванням типу «ін-лайн» для монтажу на плиті-основі.</p> <p>Характеристики насоса:</p> <p>Робоче колесо: - Робочі колеса і проміжні камери виготовлені з Stainless steel, EN 1.4301 .</p> <p>Корпус насоса: - Головна і нижня опорна частина насоса виготовлені з Cast iron .</p> <ul style="list-style-type: none"> - Ущільнення валу відповідно до EN 12756. - Крутний момент передається через роз'ємну муфту. <p>Фаза: - Підключення до трубопроводу за допомогою фланців DIN / ANSI / JIS.3-фазний асинхронний електродвигун.</p> <p>Система керування: Frequency converter: NONE</p> <p>Рідина: Робоча рідина: Вода Діапазон температур рідини: -20 .. 120 °C Температура рідини, що перекачується: 20 °C Щільність: 998.2 кг/м³</p> <p>Технічні дані: Швидкість насоса, за якої розраховані його характеристики: 2919 об./хв Поточна розрахована витрата: 5.835 м³/год. Загальний гідростатичний напір насоса: 191.5 м Розташування насосу: Vertical Shaft seal arrangement: Single Code for shaft seal: HQQE Approvals on nameplate: CE, EAC,ACS Curve tolerance: ISO9906:2012 3B</p> <p>Матеріали: Base: Cast iron EN 1561 EN-GJL-200 ASTM A48-25B Робоче колесо: Stainless steel EN 1.4301 AISI 304 Int. bearing: SIC SIC</p> <p>Монтаж: Maximum ambient temperature: 60 °C Максимальний робочий тиск: 25 бар Максимальний тиск за завданої температури: 25 бар / 120 °C 25 бар / -20 °C</p> <p>Тип з'єднання: DIN / ANSI / JIS</p>

Рахунок	Параметр
	Size of inlet connection: DN 25/32
	Size of outlet connection: DN 25/32
	Pressure stage for pipe connection: PN 25
	Flange rating inlet: 250 lb
	Flange size for motor: FF265
	Дані електрообладнання:
	Motor standard: IEC
	Тип електродвигуна: 132SC
	Клас енергоефективності: IE3
	Номінальна потужність – P2: 5.5 кВт
	Енергія (P2), необхідна для насоса: 5.5 кВт
	Частота мережі живлення: 50 Hz
	Номінальна напруга: 3 x 380-415D В
	Номінальний струм: 11 А
	Пусковий струм: 1080-1180 %
	Cos φi – характеристика потужності: 0.87-0.82
	Номінальна швидкість: 2920-2940 об./хв
	Енергоефективність: IE3 89,2%
	Ефективність електродвигуна за повного навантаження: 89.2 %
	Ефективність двигуна за 3/4 навантаження: 90.0 %
	Ефективність електродвигуна за 1/2 навантаження: 89.6 %
	Кількість полюсів: 2
	Клас захисту (IEC 34-5): 55 Dust/Jetting
	Клас ізоляції (IEC 85): F
	Номер електродвигуна: 85U17417
	Інше:
	Minimum efficiency index, MEI ≥: 0.57
	Net weight: 84.8 кг
	Gross weight: 110 кг
	Shipping volume: 0.429 м ³
	Danish VVS No.: 385902036
	Swedish RSK No.: 5824867
	Finnish LVI No.: 4925414
	Country of origin: RU
	Custom tariff no.: 8413707500

96513394 CR 5-36 A-FGJ-A-E-HQQE 50 Гц

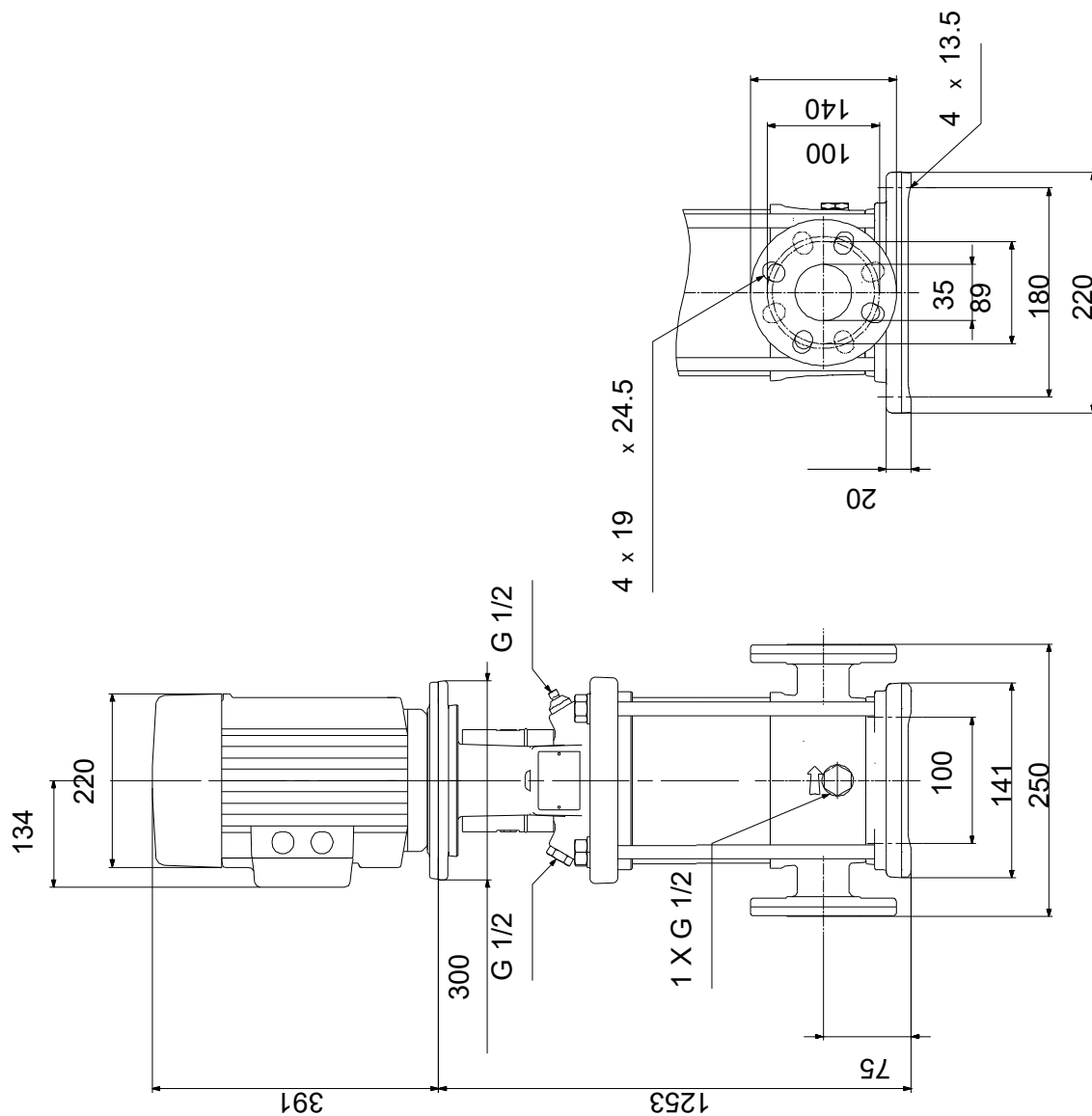


Опис	Значення
Загальні відомості:	
Найменування продукту:	CR 5-36 A-FGJ-A-E-HQQE
№ продукту:	96513394
EAN номер:	5700396639581
Ціна:	UER 1741
Технічні дані:	
Швидкість насоса, за якої розраховані його характеристики:	2919 об./хв
Поточна розрахована витрата:	5.835 м³/год.
Загальний гідростатичний напір насоса:	191.5 м
Maximum head:	248.4 м
Stages:	36
Робочі колеса:	36
Number of reduced-diameter impellers:	0
Low NPSH:	N
Розташування насосу:	Vertical
Shaft seal arrangement:	Single
Code for shaft seal:	HQQE
Approvals on nameplate:	CE, EAC, ACS
Curve tolerance:	ISO9906:2012 3B
Pump version:	A
Model:	A
Матеріали:	
Base:	Cast iron
Base:	EN 1561 EN-GJL-200
Base:	ASTM A48-25B
Робоче колесо:	Stainless steel
Робоче колесо:	EN 1.4301
Робоче колесо:	AISI 304
Material code:	A
Code for rubber:	E
Int. bearing:	SIC
Int. bearing:	SIC
Монтаж:	
Maximum ambient temperature:	60 °C
Максимальний робочий тиск:	25 бар
Максимальний тиск за завданої температури:	25 бар / 120 °C
Максимальний тиск за завданої температури:	25 бар / -20 °C
Тип з'єднання:	DIN / ANSI / JIS
Size of inlet connection:	DN 25/32
Size of outlet connection:	DN 25/32
Pressure stage for pipe connection:	PN 25
Flange rating inlet:	250 lb
Flange size for motor:	FF265
Connect code:	FGJ
Рідина:	
Робоча рідина:	Вода
Діапазон температур рідини:	-20 .. 120 °C
Температура рідини, що перекачується:	20 °C
Щільність:	998.2 кг/м³
Дані електрообладнання:	
Motor standard:	IEC
Тип електродвигуна:	132SC
Клас енергоефективності:	IE3



Опис	Значення
Номінальна потужність – P2:	5.5 кВт
Енергія (P2), необхідна для насоса:	5.5 кВт
Частота мережі живлення:	50 Hz
Номінальна напруга:	3 x 380-415D В
Номінальний струм:	11 А
Пусковий струм:	1080-1180 %
Сos фі – характеристика потужності:	0.87-0.82
Номінальна швидкість:	2920-2940 об./хв
Енергоефективність:	IE3 89,2%
Ефективність електродвигуна за повного навантаження:	89.2 %
Ефективність двигуна за 3/4 навантаження:	90.0 %
Ефективність електродвигуна за 1/2 навантаження:	89.6 %
Кількість полюсів:	2
Клас захисту (IEC 34-5):	55 Dust/Jetting
Клас ізоляції (IEC 85):	F
Захист електродвигуна:	PTC
Номер електродвигуна:	85U17417
Система керування:	
Frequency converter:	NONE
Інше:	
Minimum efficiency index, MEI ≥:	0.57
Net weight:	84.8 кг
Gross weight:	110 кг
Shipping volume:	0.429 м³
Danish VVS No.:	385902036
Swedish RSK No.:	5824867
Finnish LVI No.:	4925414
Country of origin:	RU
Custom tariff no.:	8413707500

96513394 CR 5-36 A-FGJ-A-E-HQQE 50 Гц



Увага! Всі розміри дані в [мм], якщо не вказано інше. Правове застереження: На цьому спрощеному габаритному кресленні представлені не всі компоненти.

96513394 CR 5-36 A-FGJ-A-E-HQQE 50 Гц



Увага! Всі розміри подані в [мм], якщо не вказано інше.