

Рахунок

Параметр

1

CR 5-26 A-FGJ-A-E-HQQE



Увага! Фотографія продукту може відрізнятися від дійсного.

Номер виробу: [96517055](https://www.grundfos.com/96517055)

Вертикальний багатоступінчастий відцентровий насос з нормальним всмоктуванням типу «ін-лайн» для монтажу на плиті-основі.

Характеристики насоса:

Робоче колесо: - Робочі колеса і проміжні камери виготовлені з Stainless steel, EN 1.4301 .

Корпус насоса: - Головна і нижня опорна частина насоса виготовлені з Cast iron .

- Ущільнення валу відповідно до EN 12756.
- Крутний момент передається через роз'ємну муфту.

Фаза: - Підключення до трубопроводу за допомогою фланців DIN / ANSI / JIS. 3-фазний асинхронний електродвигун.

Система керування:

Frequency converter: NONE

Рідина:

Робоча рідина: Вода

Діапазон температур рідини: -20 .. 120 °C

Температура рідини, що перекачується: 20 °C

Щільність: 998.2 кг/м³

Технічні дані:

Швидкість насоса, за якої розраховані його характеристики: 2917 об./хв

Номінальна витрата: 5.8 м³/год.

Rated head: 135.5 м

Розташування насосу: Vertical

Shaft seal arrangement: Single

Code for shaft seal: HQQE

Approvals on nameplate: CE, EAC, ACS

Curve tolerance: ISO9906:2012 3B

Матеріали:

Base: Cast iron
EN 1561 EN-GJL-200
ASTM A48-25B

Робоче колесо: Stainless steel
EN 1.4301
AISI 304

Int. bearing: SIC
SIC

Монтаж:

Maximum ambient temperature: 60 °C

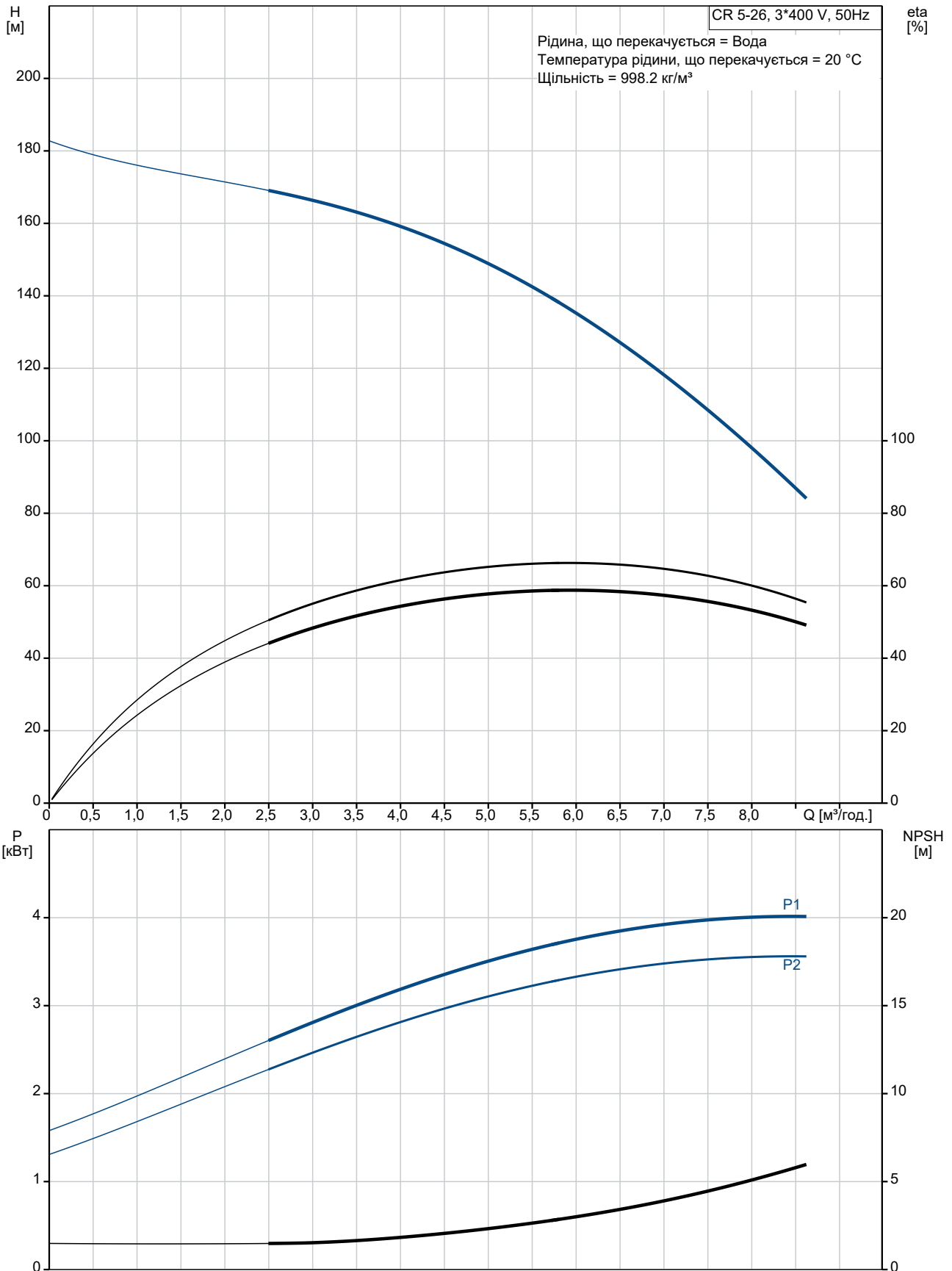
Максимальний робочий тиск: 25 бар

Максимальний тиск за заданої температури: 25 бар / 120 °C
25 бар / -20 °C

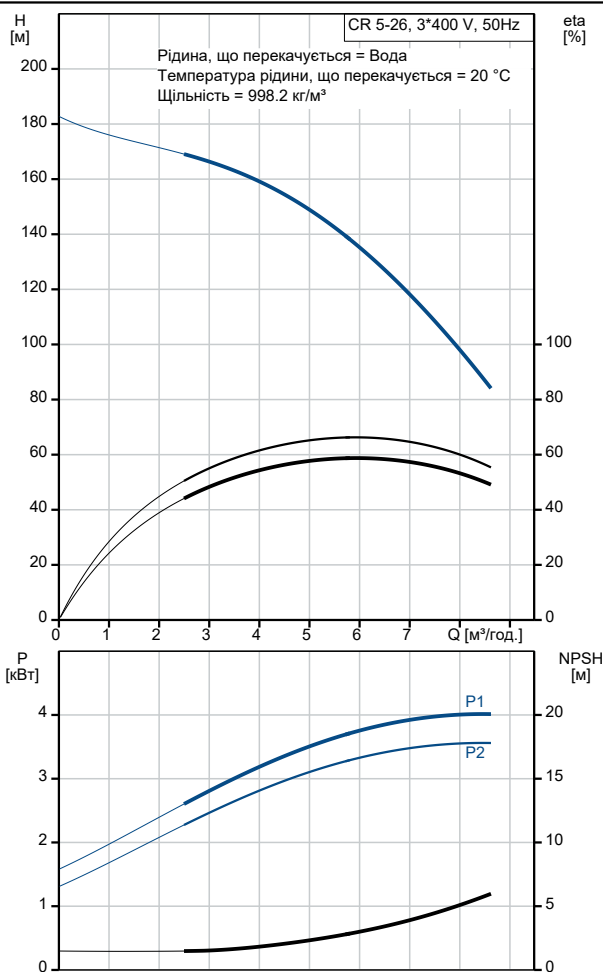
Тип з'єднання: DIN / ANSI / JIS

Рахунок	Параметр
	Size of inlet connection: DN 25/32
	Size of outlet connection: DN 25/32
	Pressure stage for pipe connection: PN 25
	Flange rating inlet: 250 lb
	Flange size for motor: FT130
	Дані електрообладнання:
	Motor standard: IEC
	Тип електродвигуна: 112MC
	Клас енергоефективності: IE3
	Номінальна потужність – P2: 4 кВт
	Енергія (P2), необхідна для насоса: 4 кВт
	Частота мережі живлення: 50 Hz
	Номінальна напруга: 3 x 220-240D/380-415V B
	Номінальний струм: 13.6/7.90 A
	Пусковий струм: 1000-1110 %
	Cos φi – характеристика потужності: 0.87-0.87
	Номінальна швидкість: 2920-2940 об./хв
	Енергоефективність: IE3 88,1%
	Ефективність електродвигуна за повного навантаження: 88.1 %
	Ефективність двигуна за 3/4 навантаження: 88.6 %
	Ефективність електродвигуна за 1/2 навантаження: 85.2 %
	Кількість полюсів: 2
	Клас захисту (IEC 34-5): 55 Dust/Jetting
	Клас ізоляції (IEC 85): F
	Номер електродвигуна: 85U05413
	Інше:
	Minimum efficiency index, MEI ≥: 0.57
	Net weight: 68.6 кг
	Gross weight: 89.2 кг
	Shipping volume: 0.257 м³
	Norwegian NRF no.: 9040289

96517055 CR 5-26 A-FGJ-A-E-HQQE 50 Гц

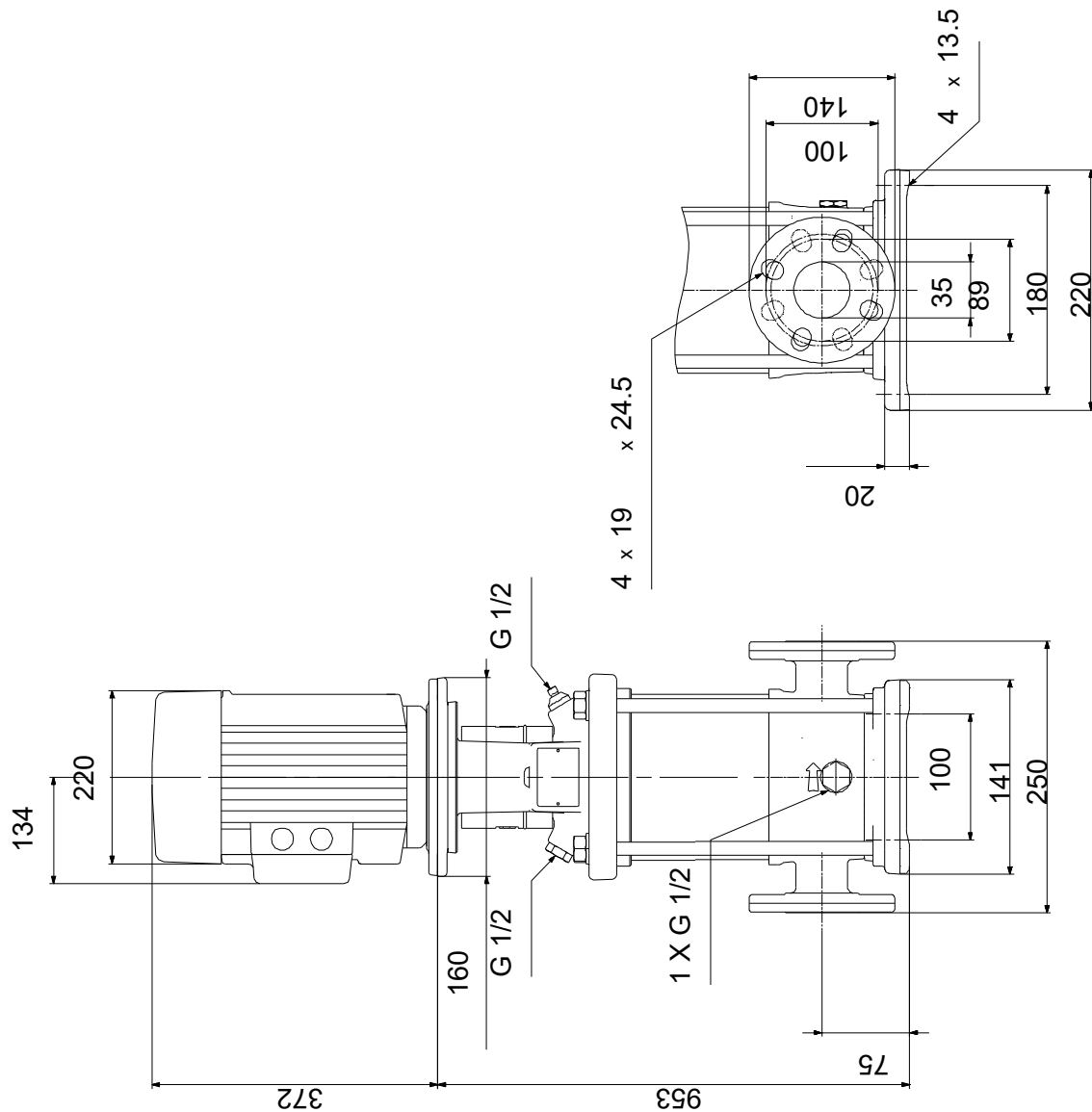


Опис	Значення
Загальні відомості:	
Найменування продукту:	CR 5-26 A-FGJ-A-E-HQQE
№ продукту:	96517055
EAN номер:	5700396755328
Ціна:	
Технічні дані:	
Швидкість насоса, за якої розраховані його характеристики:	2917 об./хв
Номинальна витрата:	5.8 м³/год.
Rated head:	135.5 м
Maximum head:	177.4 м
Stages:	26
Робочі колеса:	26
Number of reduced-diameter impellers:	0
Low NPSH:	N
Розташування насосу:	Vertical
Shaft seal arrangement:	Single
Code for shaft seal:	HQQE
Approvals on nameplate:	CE, EAC, ACS
Curve tolerance:	ISO9906:2012 3B
Pump version:	A
Model:	A
Матеріали:	
Base:	Cast iron
Base:	EN 1561 EN-GJL-200
Base:	ASTM A48-25B
Робоче колесо:	Stainless steel
Робоче колесо:	EN 1.4301
Робоче колесо:	AISI 304
Material code:	A
Code for rubber:	E
Int. bearing:	SIC
Int. bearing:	SIC
Монтаж:	
Maximum ambient temperature:	60 °C
Максимальний робочий тиск:	25 бар
Максимальний тиск за завданої температури:	25 бар / 120 °C
Максимальний тиск за завданої температури:	25 бар / -20 °C
Тип з'єднання:	DIN / ANSI / JIS
Size of inlet connection:	DN 25/32
Size of outlet connection:	DN 25/32
Pressure stage for pipe connection:	PN 25
Flange rating inlet:	250 lb
Flange size for motor:	FT130
Connect code:	FGJ
Рідина:	
Робоча рідина:	Вода
Діапазон температур рідини:	-20 .. 120 °C
Температура рідини, що перекачується:	20 °C
Щільність:	998.2 кг/м³
Дані електрообладнання:	
Motor standard:	IEC
Тип електродвигуна:	112MC
Клас енергоефективності:	IE3
Номинальна потужність – P2:	4 кВт



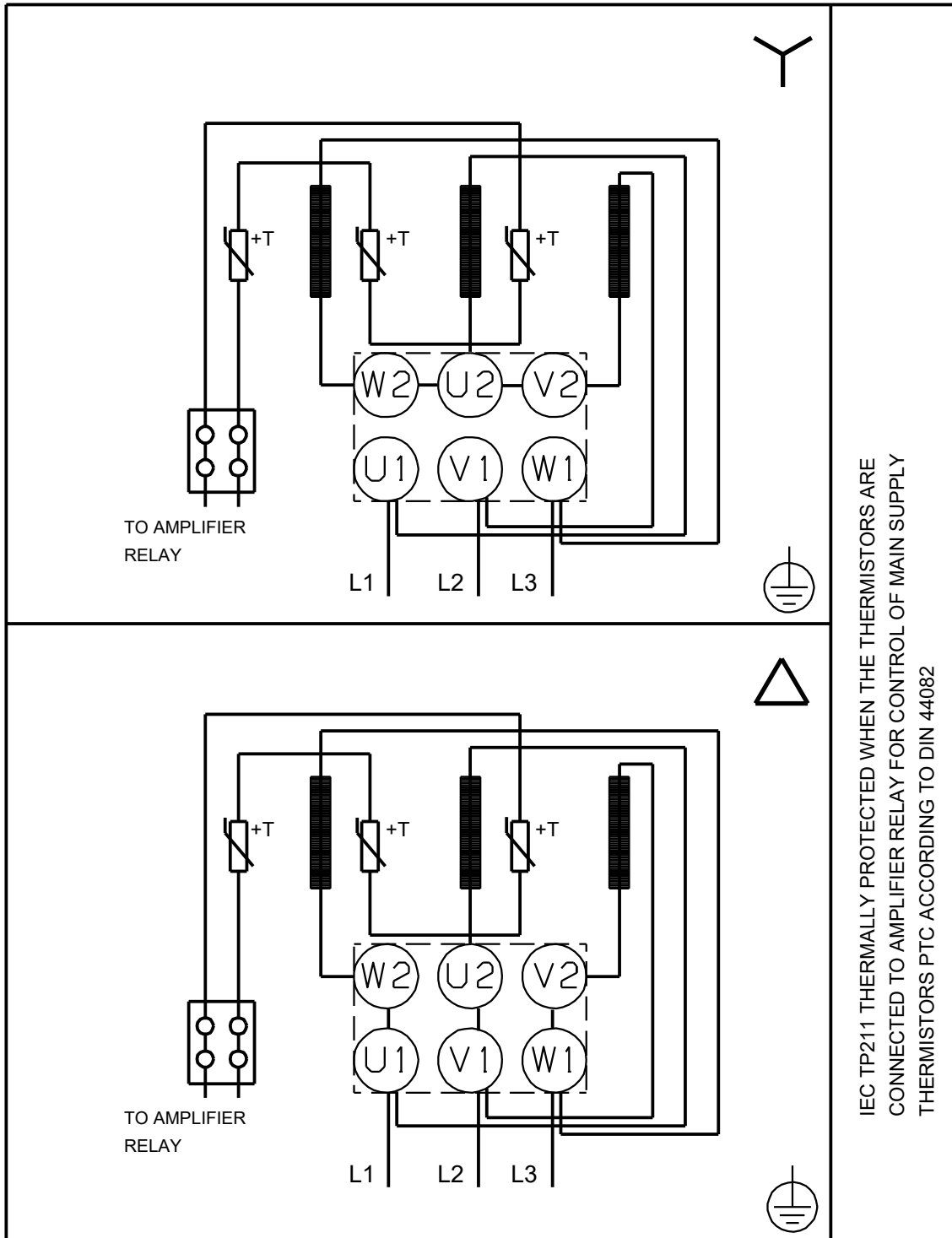
Опис	Значення
Енергія (P2), необхідна для насоса:	4 кВт
Частота мережі живлення:	50 Hz
Номинальна напруга:	3 x 220-240D/380-415Y В
Номинальний струм:	13.6/7.90 А
Пусковий струм:	1000-1110 %
Cos φі – характеристика потужності:	0.87-0.87
Номинальна швидкість:	2920-2940 об./хв
Енергоефективність:	IE3 88,1%
Ефективність електродвигуна за повного навантаження:	88.1 %
Ефективність двигуна за 3/4 навантаження:	88.6 %
Ефективність електродвигуна за 1/2 навантаження:	85.2 %
Кількість полюсів:	2
Клас захисту (IEC 34-5):	55 Dust/Jetting
Клас ізоляції (IEC 85):	F
Захист електродвигуна:	PTC
Номер електродвигуна:	85U05413
Система керування:	
Frequency converter:	NONE
Інше:	
Minimum efficiency index, MEI ≥:	0.57
Net weight:	68.6 кг
Gross weight:	89.2 кг
Shipping volume:	0.257 м ³
Norwegian NRF no.:	9040289

96517055 CR 5-26 A-FGJ-A-E-HQQE 50 Гц



Увага! Всі розміри дані в [мм], якщо не вказано інше. Правове застереження: На цьому спрощеному габаритному кресленні представлені не всі компоненти.

96517055 CR 5-26 A-FGJ-A-E-HQQE 50 Гц



Увага! Всі розміри подані в [мм], якщо не вказано інше.