
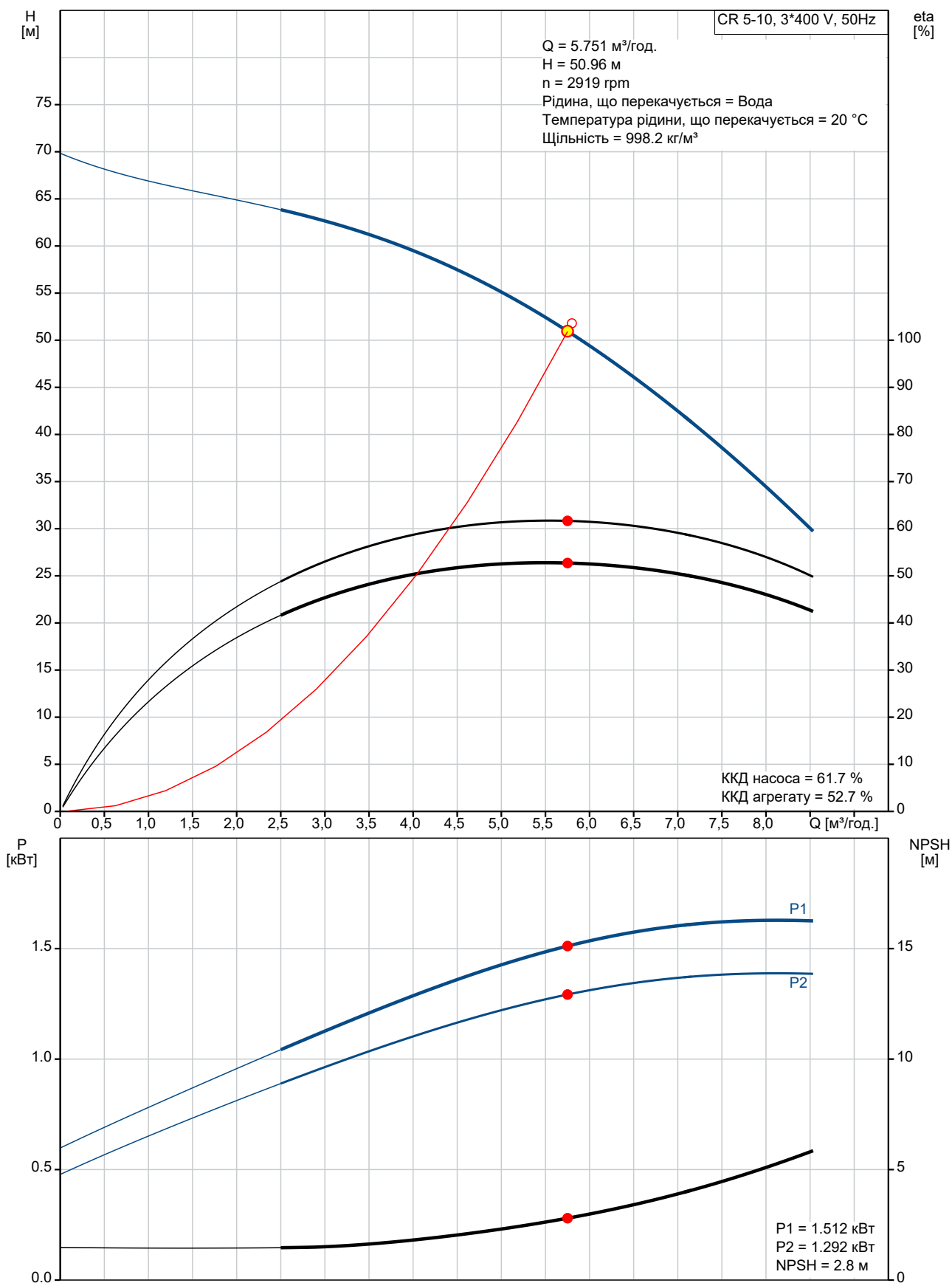


Рахунок	Параметр
1	<p data-bbox="252 338 523 360">CR 5-10 A-A-A-E-HQQE</p> <div data-bbox="316 387 580 656">  </div> <p data-bbox="646 647 1214 669">Увага! Фотографія продукту може відрізнятися від дійсного.</p> <p data-bbox="252 678 550 701">Номер виробу: 96516993</p> <p data-bbox="252 710 1433 757">Вертикальний багатоступінчастий відцентровий насос з нормальним всмоктуванням типу «ін-лайн» для монтажу на плиті-основі.</p> <p data-bbox="252 766 526 788">Характеристики насоса:</p> <p data-bbox="252 797 1453 819">Робоче колесо: - Робочі колеса і проміжні камери виготовлені з Stainless steel, EN 1.4301 .</p> <p data-bbox="252 853 1353 875">Корпус насоса: - Головна і нижня опорна частина насоса виготовлені з Cast iron .</p> <ul data-bbox="292 884 919 943" style="list-style-type: none"> - Ущільнення валу відповідно до EN 12756. - Крутний момент передається через роз'ємну муфту. <p data-bbox="252 976 1460 1023">Фаза: - Підключення до трубопроводу за допомогою фланців Oval / Rp.3-фазний асинхронний електродвигун.</p> <p data-bbox="252 1061 687 1115">Система керування: Frequency converter: NONE</p> <p data-bbox="252 1149 799 1294">Рідина: Робоча рідина: Вода Діапазон температур рідини: -20 .. 120 °C Температура рідини, що перекачується: 20 °C Щільність: 998.2 кг/м³</p> <p data-bbox="252 1328 1091 1592">Технічні дані: Швидкість насоса, за якої розраховані його характеристики: 2896 об./хв Поточна розрахована витрата: 5.751 м³/год. Загальний гідростатичний напір насоса: 50.96 м Розташування насосу: Vertical Shaft seal arrangement: Single Code for shaft seal: HQQE Approvals on nameplate: CE, EAC,ACS Curve tolerance: ISO9906:2012 3B</p> <p data-bbox="252 1626 852 1890">Матеріали: Base: Cast iron EN 1561 EN-GJL-200 ASTM A48-25B Робоче колесо: Stainless steel EN 1.4301 AISI 304 Int. bearing: SIC SIC</p> <p data-bbox="252 1924 970 2069">Монтаж: Maximum ambient temperature: 60 °C Максимальний робочий тиск: 16 бар Максимальний тиск за заданої температури: 16 бар / 120 °C 16 бар / -20 °C</p> <p data-bbox="252 2078 719 2101">Тип з'єднання: Oval / Rp</p>

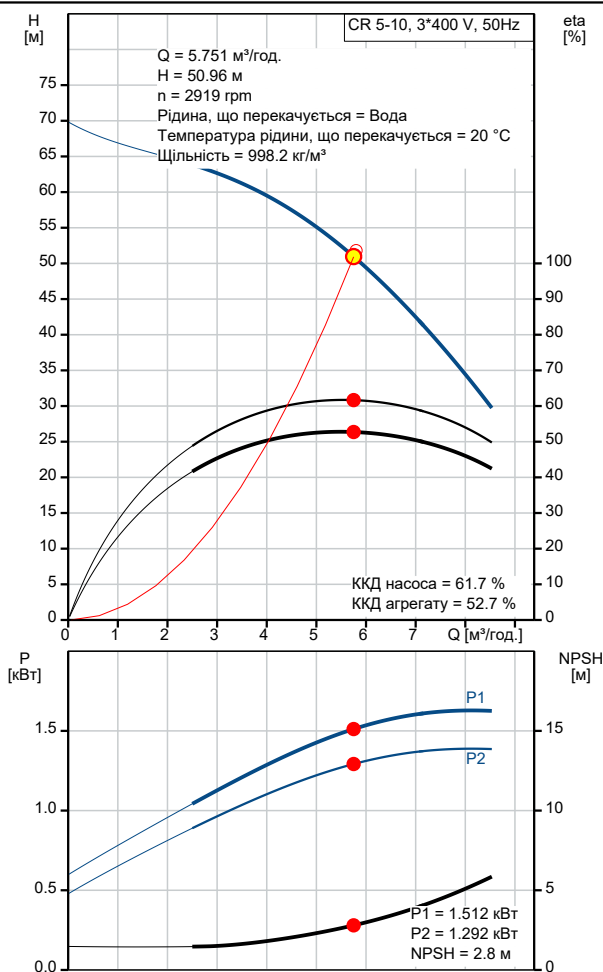
Рахунок | **Параметр**

Розмір всмоктувального патрубку:	1 1/4 inch
Розмір напірного патрубку:	1 1/4 inch
Pressure stage for pipe connection:	PN 16
Flange size for motor:	FT115
Дані електрообладнання:	
Motor standard:	IEC
Тип електродвигуна:	90SD
Клас енергоефективності:	IE3
Номінальна потужність – P2:	1.5 кВт
Енергія (P2), необхідна для насоса:	1.5 кВт
Частота мережі живлення:	50 Hz
Номінальна напруга:	3 x 220-240D/380-415V B
Номінальний струм:	5.70/3.30 A
Пусковий струм:	750-820 %
Сos φі – характеристика потужності:	0.84-0.78
Номінальна швидкість:	2890-2910 об./хв
Енергоефективність:	IE3 84,2%
Ефективність електродвигуна за повного навантаження:	84.2-84.2 %
Ефективність двигуна за 3/4 навантаження:	86.4 %
Ефективність електродвигуна за 1/2 навантаження:	86.0 %
Кількість полюсів:	2
Клас захисту (IEC 34-5):	55 Dust/Jetting
Клас ізоляції (IEC 85):	F
Номер електродвигуна:	85U01906
Інше:	
Minimum efficiency index, MEI ≥:	0.57
Net weight:	33.9 кг
Gross weight:	38 кг
Shipping volume:	0.092 м³
Danish VVS No.:	385902010
Swedish RSK No.:	5824853
Finnish LVI No.:	4925510
Norwegian NRF no.:	9040284
Country of origin:	RU
Custom tariff no.:	8413707500

96516993 CR 5-10 A-A-A-E-HQQE 50 Гц

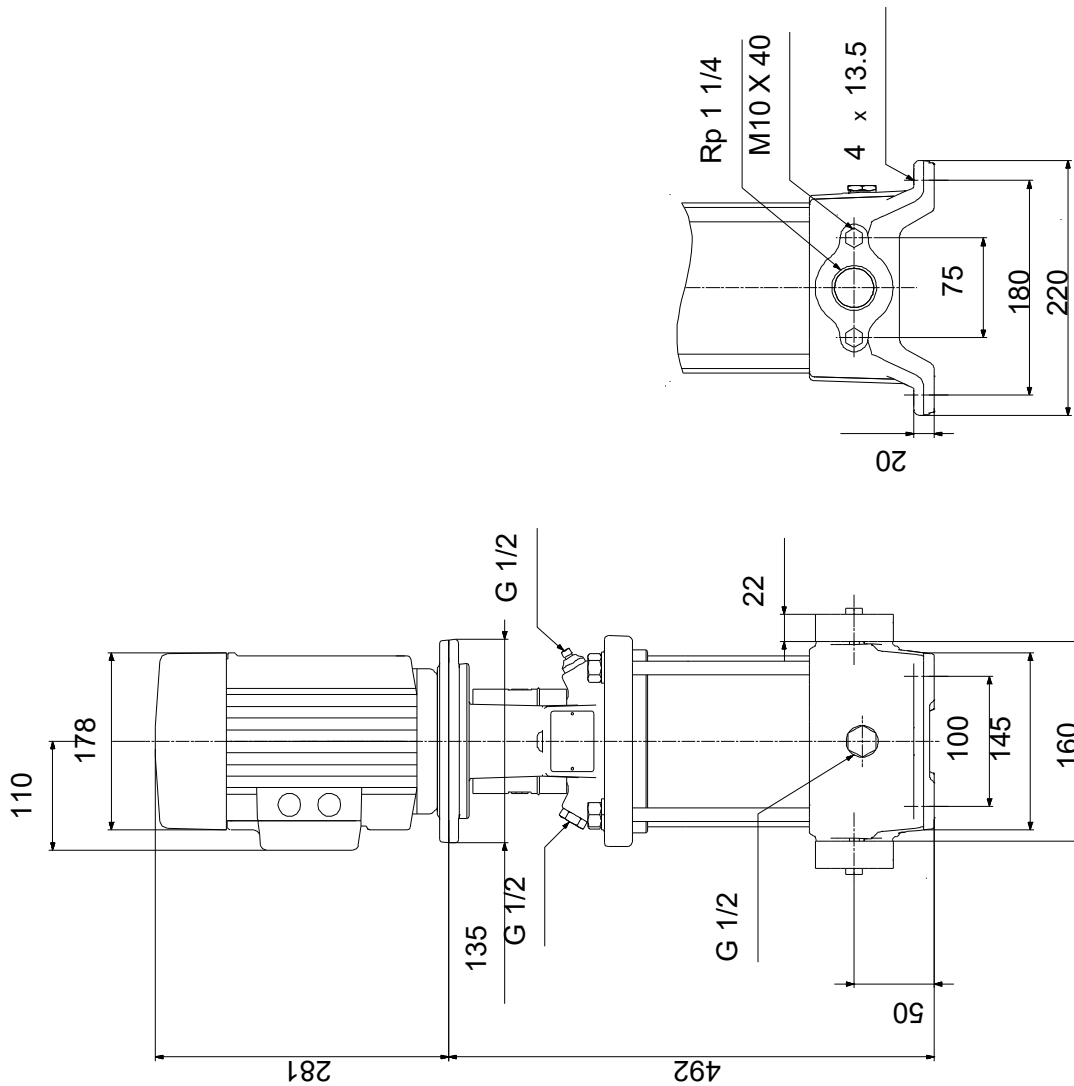


Опис	Значення
Загальні відомості:	
Найменування продукту:	CR 5-10 A-A-A-E-HQQE
№ продукту:	96516993
EAN номер:	5700396754161
Ціна:	UER 814
Технічні дані:	
Швидкість насоса, за якої розраховані його характеристики:	2896 об./хв
Поточна розрахована витрата:	5.751 м³/год.
Загальний гідростатичний напір насоса:	50.96 м
Maximum head:	69.7 м
Stages:	10
Робочі колеса:	10
Number of reduced-diameter impellers:	0
Low NPSH:	N
Розташування насосу:	Vertical
Shaft seal arrangement:	Single
Code for shaft seal:	HQQE
Approvals on nameplate:	CE, EAC, ACS
Curve tolerance:	ISO9906:2012 3B
Pump version:	A
Model:	A
Матеріали:	
Base:	Cast iron
Base:	EN 1561 EN-GJL-200
Base:	ASTM A48-25B
Робоче колесо:	Stainless steel
Робоче колесо:	EN 1.4301
Робоче колесо:	AISI 304
Material code:	A
Code for rubber:	E
Int. bearing:	SIC
Int. bearing:	SIC
Монтаж:	
Maximum ambient temperature:	60 °C
Максимальний робочий тиск:	16 бар
Максимальний тиск за завданої температури:	16 бар / 120 °C
Максимальний тиск за завданої температури:	16 бар / -20 °C
Тип з'єднання:	Oval / Rp
Розмір всмоктувального патрубку:	1 1/4 inch
Розмір напірного патрубку:	1 1/4 inch
Pressure stage for pipe connection:	PN 16
Flange size for motor:	FT115
Connect code:	A
Рідина:	
Робоча рідина:	Вода
Діапазон температур рідини:	-20 .. 120 °C
Температура рідини, що перекачується:	20 °C
Щільність:	998.2 кг/м³
Дані електрообладнання:	
Motor standard:	IEC
Тип електродвигуна:	90SD
Клас енергоефективності:	IE3
Номінальна потужність – P2:	1.5 кВт



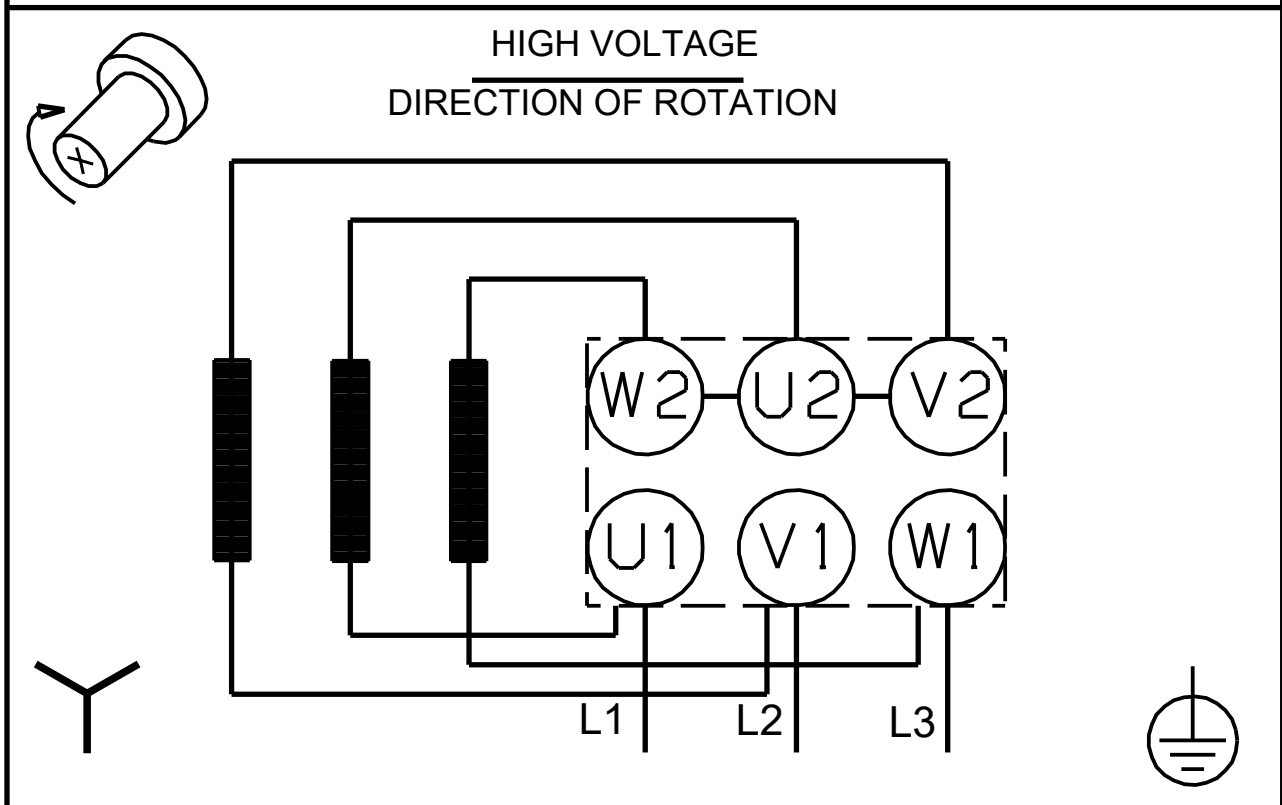
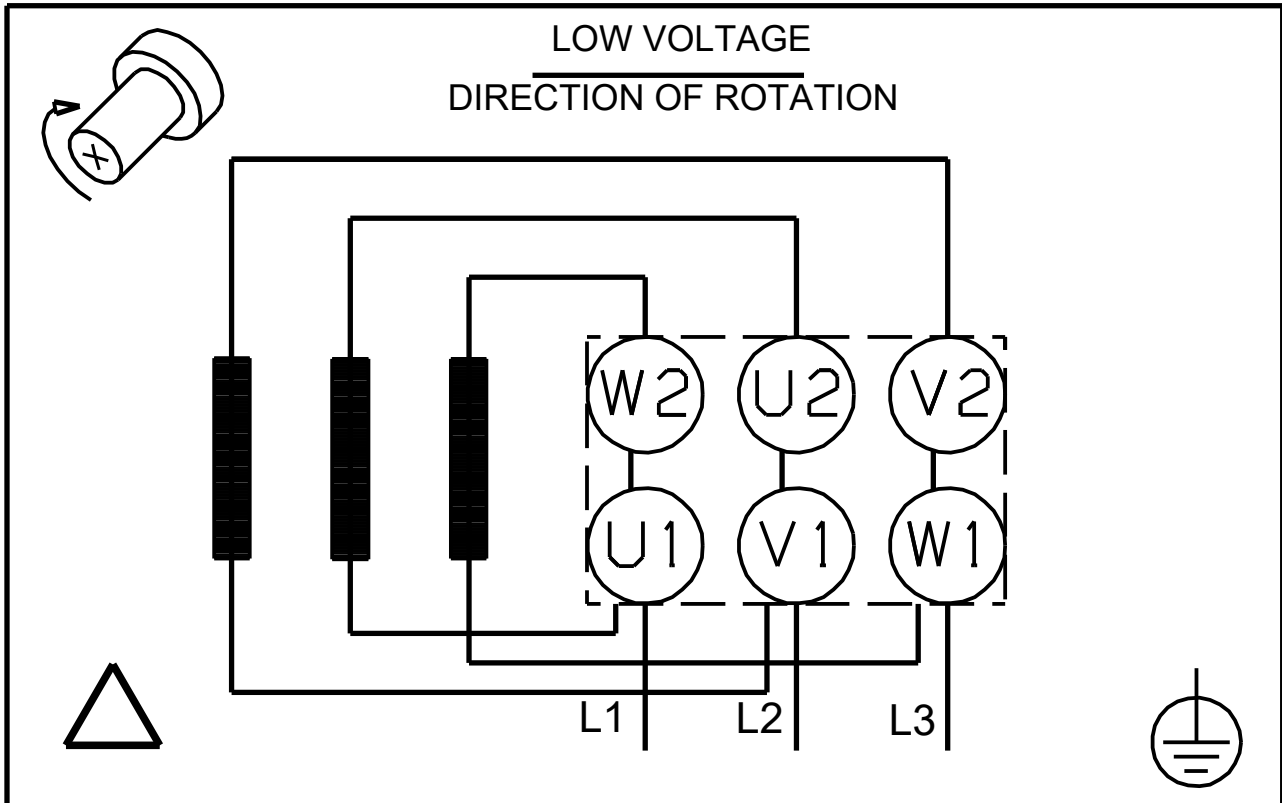
Опис	Значення
Енергія (P2), необхідна для насоса:	1.5 кВт
Частота мережі живлення:	50 Hz
Номінальна напруга:	3 x 220-240D/380-415Y В
Номінальний струм:	5.70/3.30 А
Пусковий струм:	750-820 %
Сos фі – характеристика потужності:	0.84-0.78
Номінальна швидкість:	2890-2910 об./хв
Енергоефективність:	IE3 84,2%
Ефективність електродвигуна за повного навантаження:	84.2-84.2 %
Ефективність двигуна за 3/4 навантаження:	86.4 %
Ефективність електродвигуна за 1/2 навантаження:	86.0 %
Кількість полюсів:	2
Клас захисту (IEC 34-5):	55 Dust/Jetting
Клас ізоляції (IEC 85):	F
Захист електродвигуна:	Відсутн.
Номер електродвигуна:	85U01906
Система керування:	
Frequency converter:	NONE
Інше:	
Minimum efficiency index, MEI ≥:	0.57
Net weight:	33.9 кг
Gross weight:	38 кг
Shipping volume:	0.092 м ³
Danish VVS No.:	385902010
Swedish RSK No.:	5824853
Finnish LVI No.:	4925510
Norwegian NRF no.:	9040284
Country of origin:	RU
Custom tariff no.:	8413707500

96516993 CR 5-10 A-A-A-E-HQQE 50 Гц



Увага! Всі розміри дані в [мм], якщо не вказано інше. Правове застереження: На цьому спрощеному габаритному кресленні представлені не всі компоненти.

96516993 CR 5-10 A-A-A-E-HQQE 50 Гц



Увага! Всі розміри подані в [мм], якщо не вказано інше.