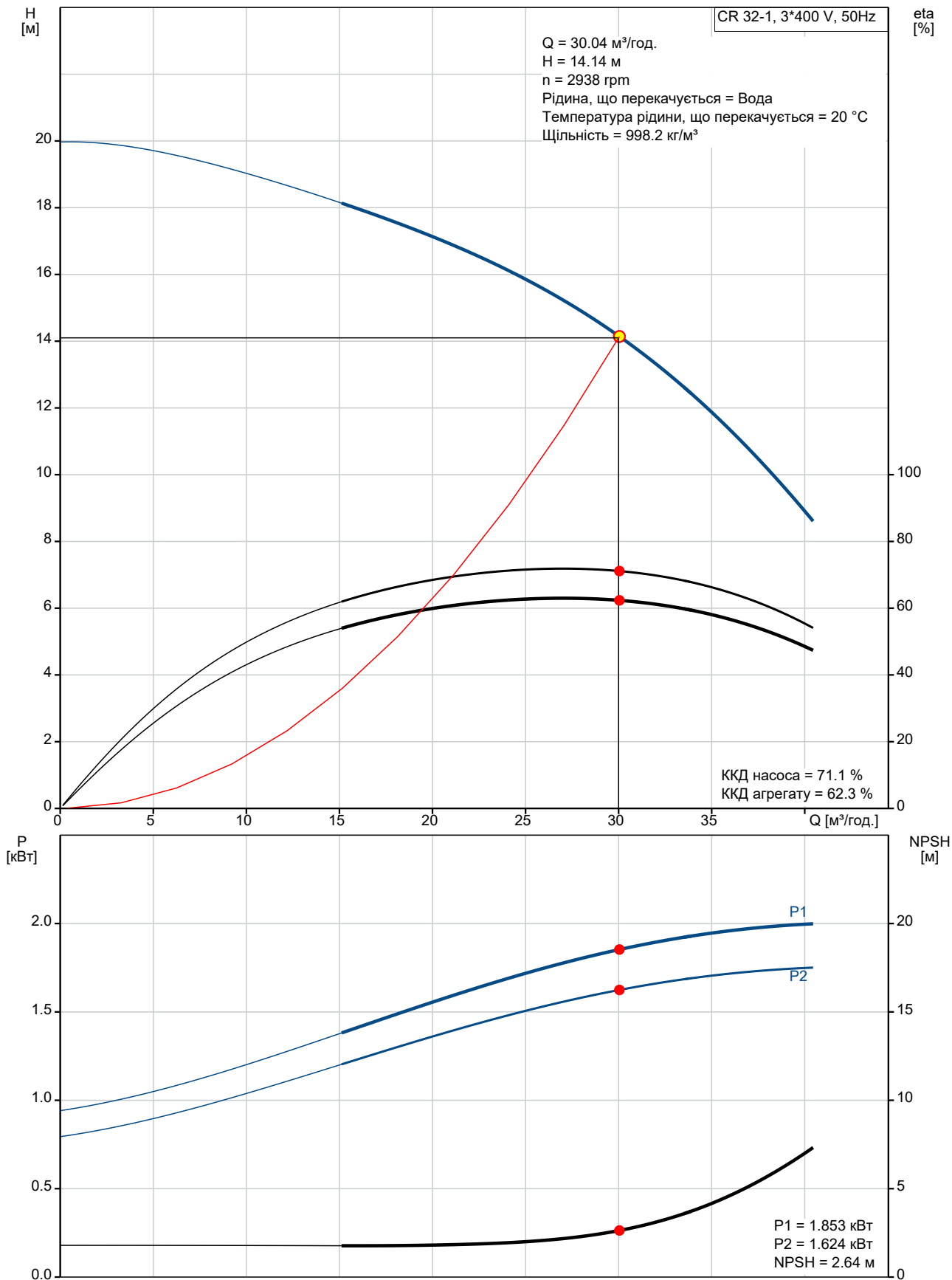


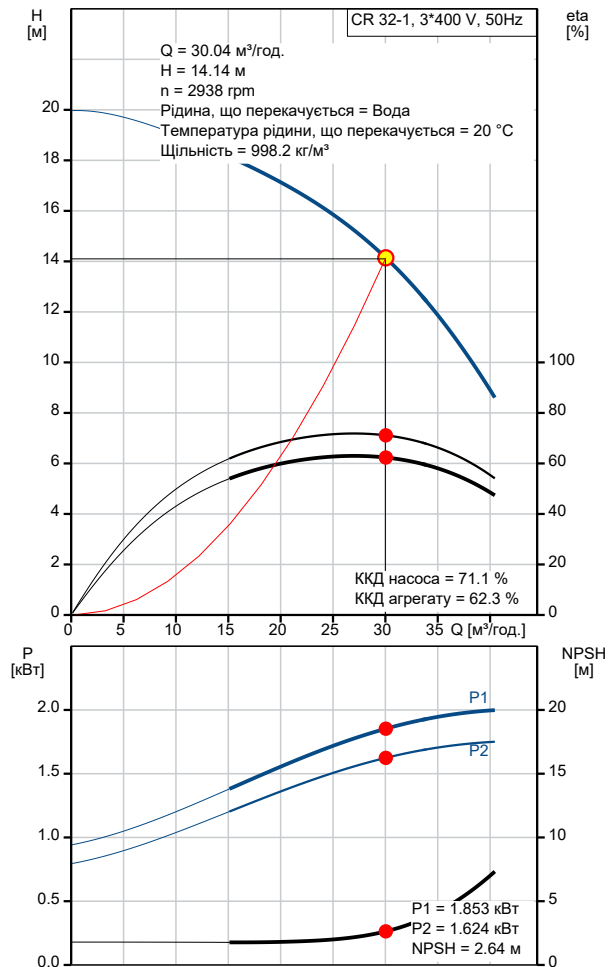
Рахунок	Параметр
1	<p>CR 32-1 A-F-A-E-HQQE</p>  <p style="text-align: center;">Увага! Фотографія продукту може відрізнятися від дійсного.</p> <p>Номер виробу: 96121951 Вертикальний багатоступінчастий відцентровий насос з нормальним всмоктуванням типу «ін-лайн» для монтажу на плиті-основі. Характеристики насоса: Робоче колесо: - Робочі колеса і проміжні камери виготовлені з Stainless steel, EN 1.4301 . Корпус насоса: - Головна і нижня опорна частина насоса виготовлені з Cast iron . - Ущільнення валу відповідно до EN 12756. - Крутний момент передається через роз'ємну муфту. Фаза: - Підключення до трубопроводу за допомогою фланців DIN.3-фазний асинхронний електродвигун. Система керування: Frequency converter: NONE Рідина: Робоча рідина: Вода Діапазон температур рідини: -30 .. 120 °C Температура рідини, що перекачується: 20 °C Щільність: 998.2 кг/м³ Технічні дані: Швидкість насоса, за якої розраховані його характеристики: 2899 об./хв Поточна розрахована витрата: 30.04 м³/год. Загальний гідростатичний напір насоса: 14.14 м Розташування насосу: Vertical Shaft seal arrangement: Single Code for shaft seal: HQQE Approvals on nameplate: CE, EAC,ACS Curve tolerance: ISO9906:2012 3B Матеріали: Base: Cast iron EN 1563 EN-GJS-500-7 ASTM A536 80-55-06 Робоче колесо: Stainless steel EN 1.4301 AISI 304 Int. bearing: SIC Support bearing: Graflon</p>

Рахунок	Параметр
	Int. bearing: SIC Монтаж: Maximum ambient temperature: 60 °C Максимальний робочий тиск: 16 бар Максимальний тиск за завданої температури: 16 бар / 120 °C 16 бар / -30 °C Тип з'єднання: DIN Size of inlet connection: DN 65 Size of outlet connection: DN 65 Pressure stage for pipe connection: PN 40 Flange size for motor: FT115 Дані електрообладнання: Motor standard: IEC Тип електродвигуна: 90LE Клас енергоефективності: IE3 Номінальна потужність – P2: 2.2 кВт Енергія (P2), необхідна для насоса: 2.2 кВт Частота мережі живлення: 50 Hz Номінальна напруга: 3 x 220-240D/380-415V B Номінальний струм: 8.00/4.60 A Пусковий струм: 840-920 % Cos φi – характеристика потужності: 0.86-0.80 Номінальна швидкість: 2890-2910 об./хв Енергоефективність: IE3 85,9% Ефективність електродвигуна за повного навантаження: 85.9-85.9 % Ефективність двигуна за 3/4 навантаження: 88.2 % Ефективність електродвигуна за 1/2 навантаження: 88.0 % Кількість полюсів: 2 Клас захисту (IEC 34-5): 55 Dust/Jetting Клас ізоляції (IEC 85): F Номер електродвигуна: 85U01908 Інше: Minimum efficiency index, MEI ≥: 0.70 Net weight: 66.9 кг Gross weight: 89.8 кг Shipping volume: 0.309 м³ Danish VVS No.: 385906010 Swedish RSK No.: 5824869

96121951 CR 32-1 A-F-A-E-HQQE 50 Гц

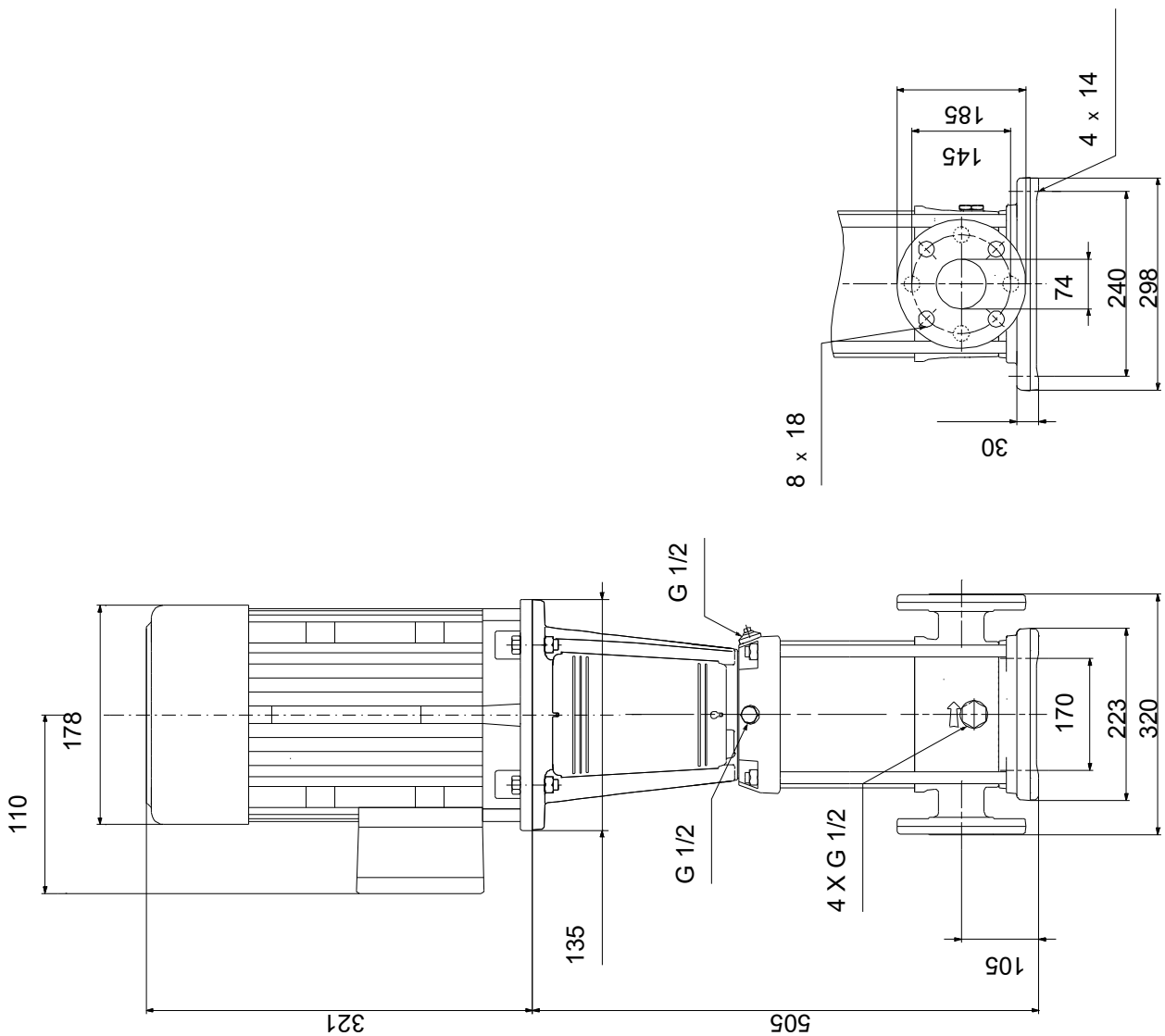


Опис	Значення
Загальні відомості:	
Найменування продукту:	CR 32-1 A-F-A-E-HQQE
№ продукту:	96121951
EAN номер:	5700396679259
Ціна:	
Технічні дані:	
Швидкість насоса, за якої розраховані його характеристики:	2899 об./хв
Поточна розрахована витрата:	30.04 м³/год.
Загальний гідростатичний напір насоса:	14.14 м
Maximum head:	19.7 м
Stages:	1
Робочі колеса:	1
Number of reduced-diameter impellers:	0
Low NPSH:	N
Розташування насосу:	Vertical
Shaft seal arrangement:	Single
Code for shaft seal:	HQQE
Approvals on nameplate:	CE, EAC, ACS
Curve tolerance:	ISO9906:2012 3B
Pump version:	A
Model:	B
Матеріали:	
Base:	Cast iron
Base:	EN 1563 EN-GJS-500-7
Base:	ASTM A536 80-55-06
Робоче колесо:	Stainless steel
Робоче колесо:	EN 1.4301
Робоче колесо:	AISI 304
Material code:	A
Code for rubber:	E
Int. bearing:	SIC
Support bearing:	Graflon
Int. bearing:	SIC
Монтаж:	
Maximum ambient temperature:	60 °C
Максимальний робочий тиск:	16 бар
Максимальний тиск за завданої температури:	16 бар / 120 °C
Максимальний тиск за завданої температури:	16 бар / -30 °C
Тип з'єднання:	DIN
Size of inlet connection:	DN 65
Size of outlet connection:	DN 65
Pressure stage for pipe connection:	PN 40
Flange size for motor:	FT115
Connect code:	F
Рідина:	
Робоча рідина:	Вода
Діапазон температур рідини:	-30 .. 120 °C
Температура рідини, що перекачується:	20 °C
Щільність:	998.2 кг/м³
Дані електрообладнання:	
Motor standard:	IEC
Тип електродвигуна:	90LE



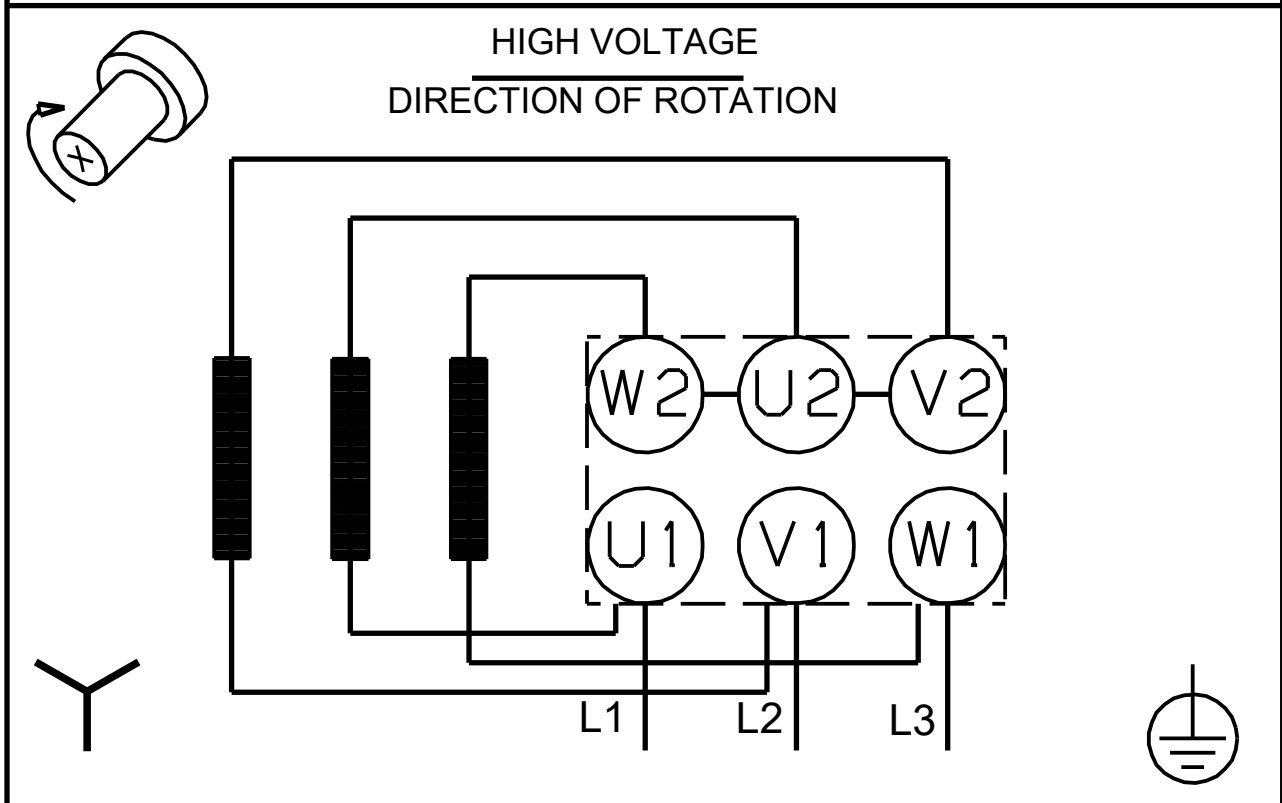
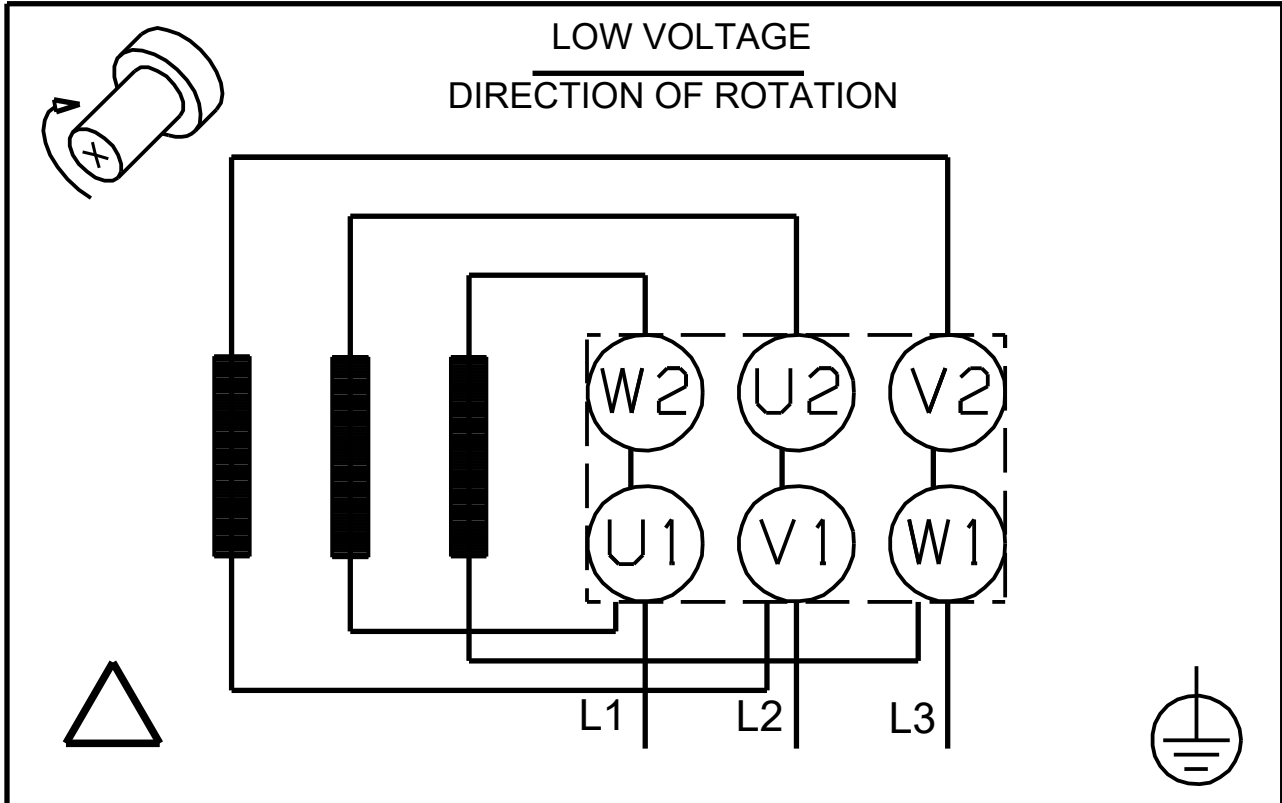
Опис	Значення
Клас енергоефективності:	IE3
Номінальна потужність – P2:	2.2 кВт
Енергія (P2), необхідна для насоса:	2.2 кВт
Частота мережі живлення:	50 Hz
Номінальна напруга:	3 x 220-240D/380-415Y В
Номінальний струм:	8.00/4.60 А
Пусковий струм:	840-920 %
Cos φі – характеристика потужності:	0.86-0.80
Номінальна швидкість:	2890-2910 об./хв
Енергоефективність:	IE3 85,9%
Ефективність електродвигуна за повного навантаження:	85.9-85.9 %
Ефективність двигуна за 3/4 навантаження:	88.2 %
Ефективність електродвигуна за 1/2 навантаження:	88.0 %
Кількість полюсів:	2
Клас захисту (IEC 34-5):	55 Dust/Jetting
Клас ізоляції (IEC 85):	F
Захист електродвигуна:	Відсутн.
Номер електродвигуна:	85U01908
Система керування:	
Frequency converter:	NONE
Інше:	
Minimum efficiency index, MEI ≥:	0.70
Net weight:	66.9 кг
Gross weight:	89.8 кг
Shipping volume:	0.309 м³
Danish VVS No.:	385906010
Swedish RSK No.:	5824869

96121951 CR 32-1 A-F-A-E-HQQE 50 Гц



Увага! Всі розміри дані в [мм], якщо не вказано інше. Правове застереження: На цьому спрощеному габаритному кресленні представлені не всі компоненти.

96121951 CR 32-1 A-F-A-E-HQQE 50 Гц



Увага! Всі розміри подані в [мм], якщо не вказано інше.