
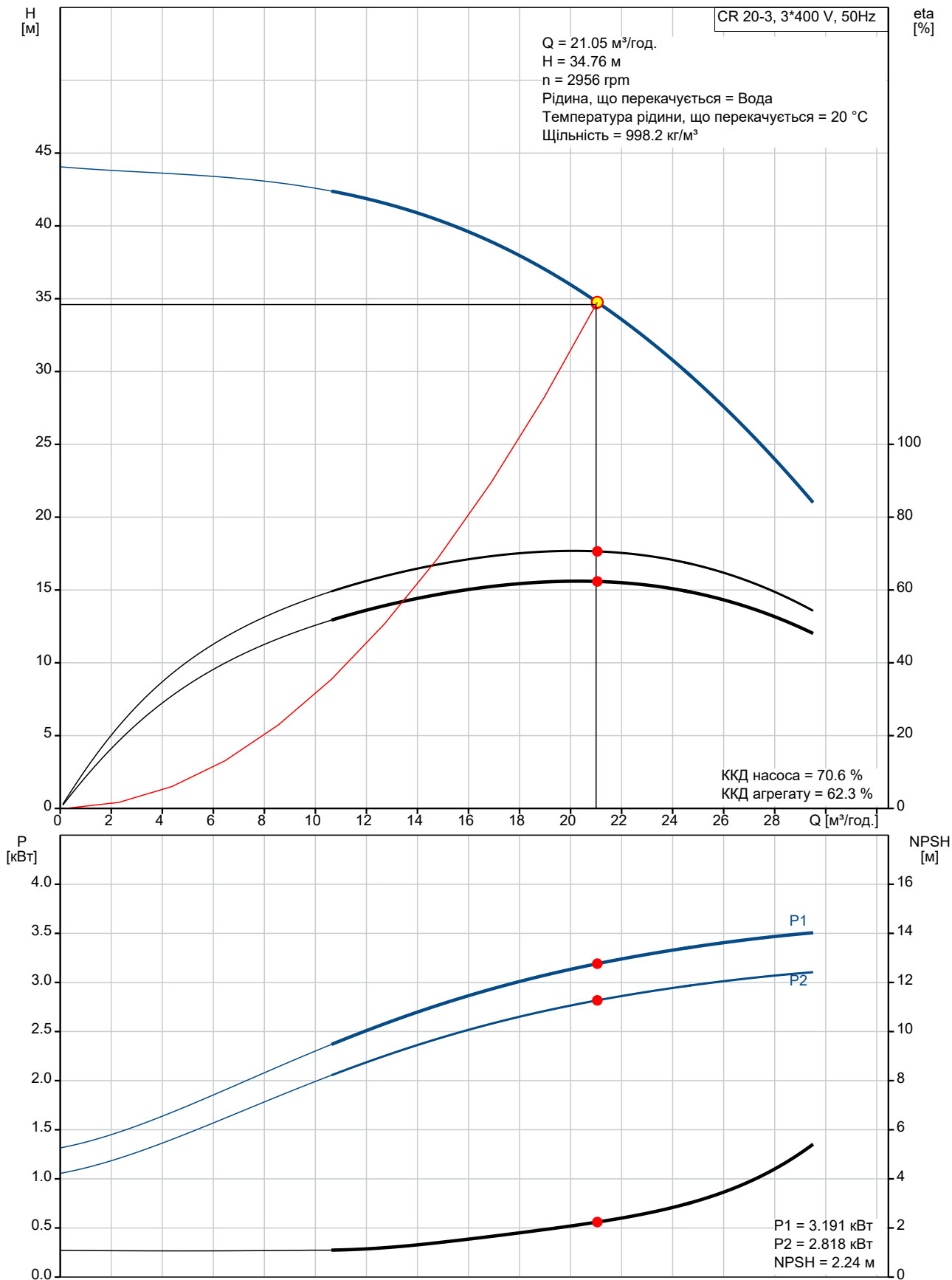


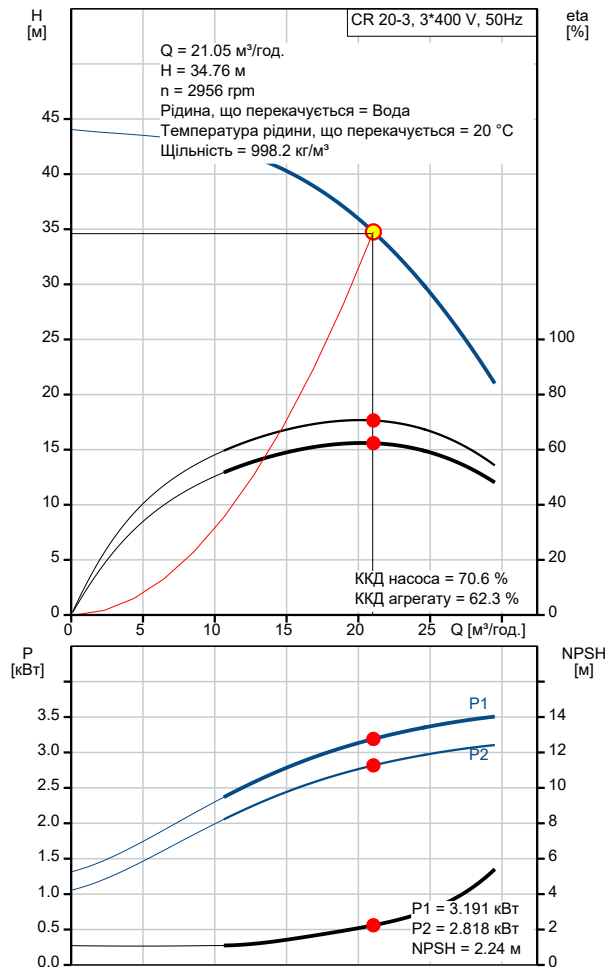
Рахунок	Параметр
1	<p>CR 20-3 A-A-A-E-HQQE</p>  <p style="text-align: center;">Увага! Фотографія продукту може відрізнятися від дійсного.</p> <p>Номер виробу: 96500340 Вертикальний багатоступінчастий відцентровий насос з нормальним всмоктуванням типу «ін-лайн» для монтажу на плиті-основі.</p> <p>Характеристики насоса:</p> <p>Робоче колесо: - Робочі колеса і проміжні камери виготовлені з Stainless steel, EN 1.4301 .</p> <p>Корпус насоса: - Головна і нижня опорна частина насоса виготовлені з Cast iron . - Ущільнення валу відповідно до EN 12756. - Крутний момент передається через роз'ємну муфту.</p> <p>Фаза: - Підключення до трубопроводу за допомогою фланців Oval / Rp.3-фазний асинхронний електродвигун.</p> <p>Система керування: Frequency converter: NONE</p> <p>Рідина: Робоча рідина: Вода Діапазон температур рідини: -20 .. 120 °C Температура рідини, що перекачується: 20 °C Щільність: 998.2 кг/м³</p> <p>Технічні дані: Швидкість насоса, за якої розраховані його характеристики: 2917 об./хв Поточна розрахована витрата: 21.05 м³/год. Загальний гідростатичний напір насоса: 34.76 м Розташування насосу: Vertical Shaft seal arrangement: Single Code for shaft seal: HQQE Approvals on nameplate: CE, EAC, ACS Curve tolerance: ISO9906:2012 3B</p> <p>Матеріали: Base: Cast iron EN 1561 EN-GJL-200 ASTM A48-25B Робоче колесо: Stainless steel EN 1.4301 AISI 304 Int. bearing: SIC</p>

Рахунок	Параметр
	SIC
	<p>Монтаж:</p> <p>Maximum ambient temperature: 60 °C Максимальний робочий тиск: 10 бар Максимальний тиск за завданої температури: 10 бар / 120 °C 10 бар / -20 °C</p> <p>Тип з'єднання: Oval / Rp Розмір всмоктувального патрубку: 2 inch Розмір напірного патрубку: 2 inch Pressure stage for pipe connection: PN 10 Flange size for motor: FT130</p> <p>Дані електрообладнання:</p> <p>Motor standard: IEC Тип електродвигуна: 112MC Клас енергоефективності: IE3 Номінальна потужність – P2: 4 кВт Енергія (P2), необхідна для насоса: 4 кВт Частота мережі живлення: 50 Hz Номінальна напруга: 3 x 220-240D/380-415V B Номінальний струм: 13.6/7.90 A Пусковий струм: 1000-1110 % Cos φ – характеристика потужності: 0.87-0.87 Номінальна швидкість: 2920-2940 об./хв Енергоефективність: IE3 88,1% Ефективність електродвигуна за повного навантаження: 88.1 % Ефективність двигуна за 3/4 навантаження: 88.6 % Ефективність електродвигуна за 1/2 навантаження: 85.2 % Кількість полюсів: 2 Клас захисту (IEC 34-5): 55 Dust/Jetting Клас ізоляції (IEC 85): F Номер електродвигуна: 85U05413</p> <p>Інше:</p> <p>Minimum efficiency index, MEI ≥: 0.70 Net weight: 70 кг Gross weight: 74 кг Shipping volume: 0.13 м³</p>

96500340 CR 20-3 A-A-A-E-HQQE 50 Гц

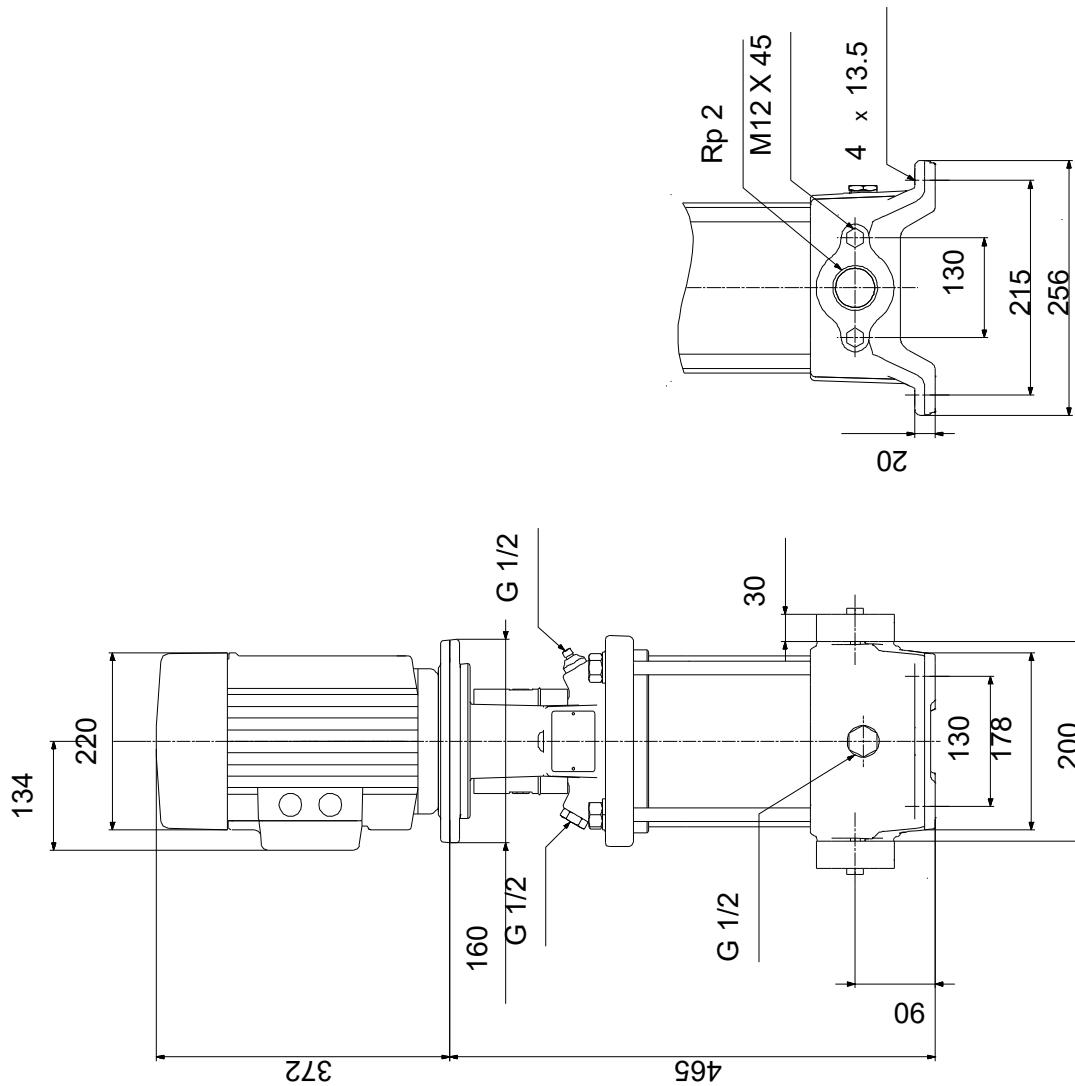


Опис	Значення
Загальні відомості:	
Найменування продукту:	CR 20-3 A-A-A-E-HQQE
№ продукту:	96500340
EAN номер:	5700396199764
Ціна:	
Технічні дані:	
Швидкість насоса, за якої розраховані його характеристики:	2917 об./хв
Поточна розрахована витрата:	21.05 м³/год.
Загальний гідростатичний напір насоса:	34.76 м
Maximum head:	43.9 м
Stages:	3
Робочі колеса:	3
Number of reduced-diameter impellers:	0
Low NPSH:	N
Розташування насосу:	Vertical
Shaft seal arrangement:	Single
Code for shaft seal:	HQQE
Approvals on nameplate:	CE, EAC, ACS
Curve tolerance:	ISO9906:2012 3B
Pump version:	A
Model:	A
Матеріали:	
Base:	Cast iron
Base:	EN 1561 EN-GJL-200
Base:	ASTM A48-25B
Робоче колесо:	Stainless steel
Робоче колесо:	EN 1.4301
Робоче колесо:	AISI 304
Material code:	A
Code for rubber:	E
Int. bearing:	SIC
Int. bearing:	SIC
Монтаж:	
Maximum ambient temperature:	60 °C
Максимальний робочий тиск:	10 бар
Максимальний тиск за завданої температури:	10 бар / 120 °C
Максимальний тиск за завданої температури:	10 бар / -20 °C
Тип з'єднання:	Oval / Rp
Розмір всмоктувального патрубку:	2 inch
Розмір напірного патрубку:	2 inch
Pressure stage for pipe connection:	PN 10
Flange size for motor:	FT130
Connect code:	A
Рідина:	
Робоча рідина:	Вода
Діапазон температур рідини:	-20 .. 120 °C
Температура рідини, що перекачується:	20 °C
Щільність:	998.2 кг/м³
Дані електрообладнання:	
Motor standard:	IEC
Тип електродвигуна:	112MC
Клас енергоефективності:	IE3
Номінальна потужність – P2:	4 кВт



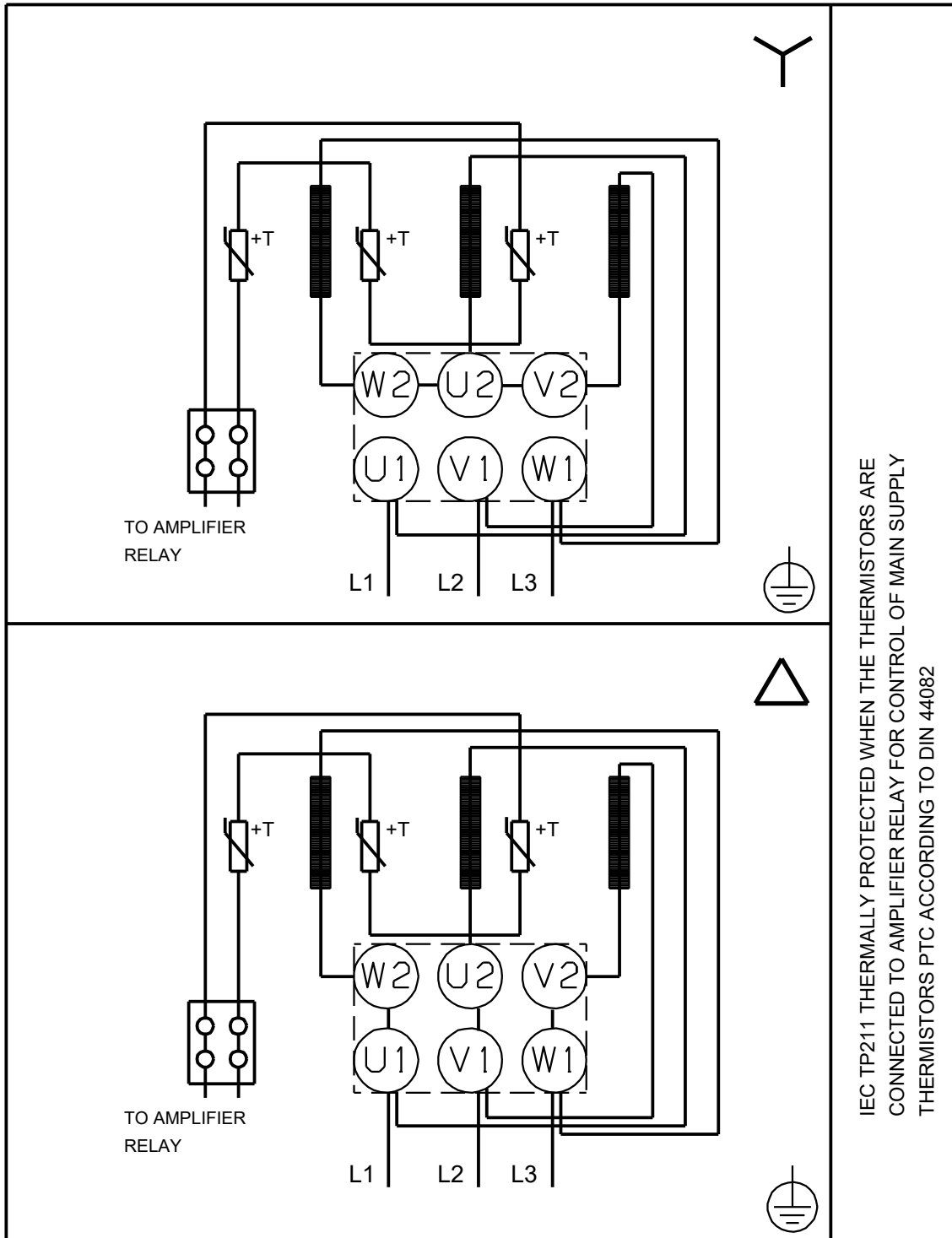
Опис	Значення
Енергія (P2), необхідна для насоса:	4 кВт
Частота мережі живлення:	50 Hz
Номинальна напруга:	3 x 220-240D/380-415Y В
Номинальний струм:	13.6/7.90 А
Пусковий струм:	1000-1110 %
Сos фі – характеристика потужності:	0.87-0.87
Номинальна швидкість:	2920-2940 об./хв
Енергоефективність:	IE3 88,1%
Ефективність електродвигуна за повного навантаження:	88,1 %
Ефективність двигуна за 3/4 навантаження:	88,6 %
Ефективність електродвигуна за 1/2 навантаження:	85,2 %
Кількість полюсів:	2
Клас захисту (IEC 34-5):	55 Dust/Jetting
Клас ізоляції (IEC 85):	F
Захист електродвигуна:	PTC
Номер електродвигуна:	85U05413
Система керування:	
Frequency converter:	NONE
Інше:	
Minimum efficiency index, MEI ≥:	0.70
Net weight:	70 кг
Gross weight:	74 кг
Shipping volume:	0.13 м ³

96500340 CR 20-3 A-A-A-E-HQQE 50 Гц



Увага! Всі розміри дані в [мм], якщо не вказано інше. Правове застереження: На цьому спрощеному габаритному кресленні представлені не всі компоненти.

96500340 CR 20-3 A-A-A-E-HQQE 50 Гц



IEC TP211 THERMALLY PROTECTED WHEN THE THERMISTORS ARE
CONNECTED TO AMPLIFIER RELAY FOR CONTROL OF MAIN SUPPLY
THERMISTORS PTC ACCORDING TO DIN 44082

Увага! Всі розміри подані в [мм], якщо не вказано інше.