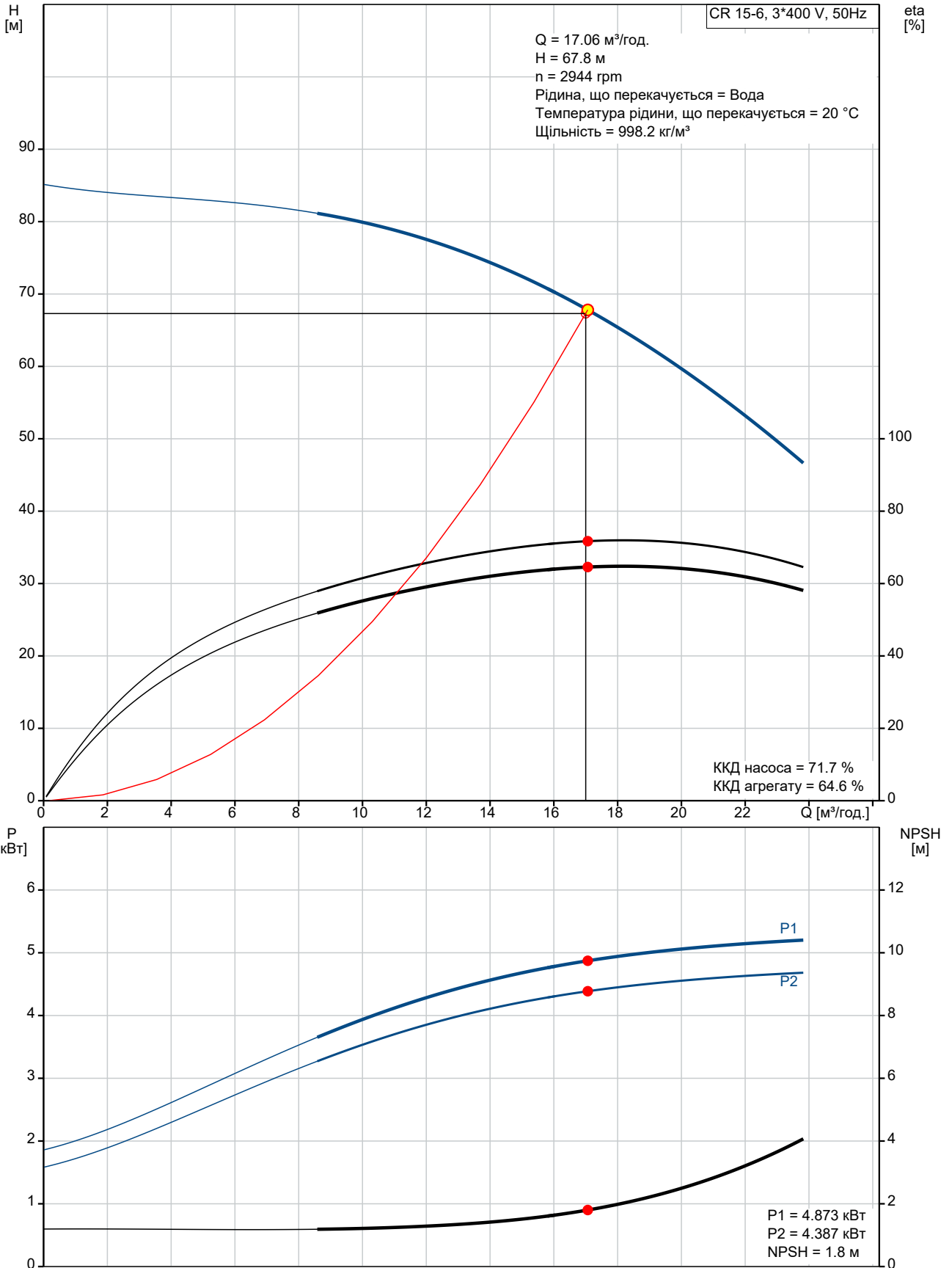


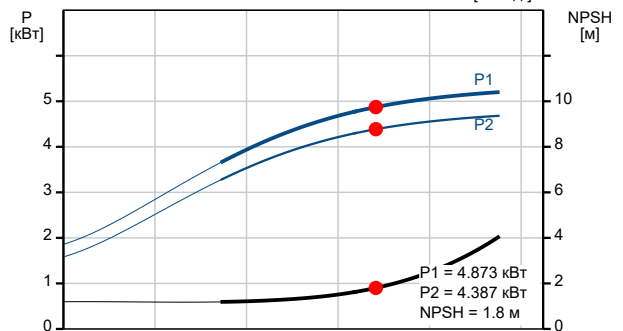
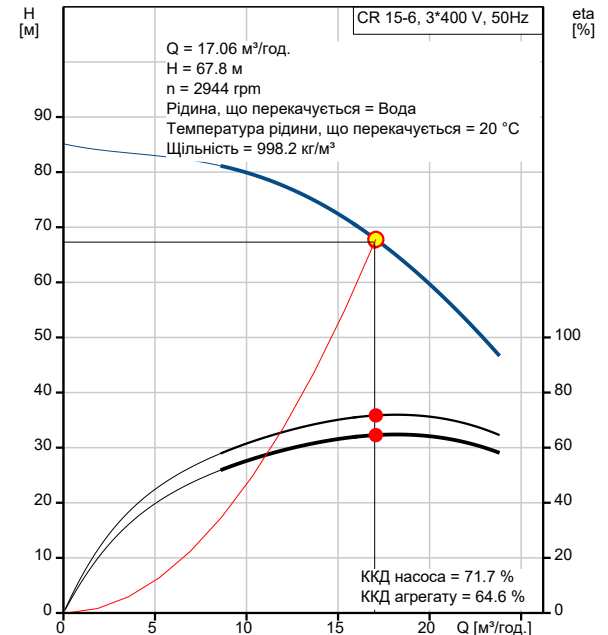
| Рахунок | Параметр |
|---------|---|
| 1 | CR 15-6 A-A-A-E-HQQE |
| | <div data-bbox="395 465 502 817" data-label="Image"> </div> <p data-bbox="646 882 1216 902" style="text-align: center;">Увага! Фотографія продукту може відрізнятися від дійсного.</p> <p data-bbox="252 913 550 936">Номер виробу: 96501715</p> <p data-bbox="252 943 1436 992">Вертикальний багатоступінчастий відцентровий насос з нормальним всмоктуванням типу «ін-лайн» для монтажу на плиті-основі.</p> <p data-bbox="252 1001 526 1023">Характеристики насоса:</p> <p data-bbox="252 1030 1453 1055">Робоче колесо: - Робочі колеса і проміжні камери виготовлені з Stainless steel, EN 1.4301 .</p> <p data-bbox="252 1088 1356 1113">Корпус насоса: - Головна і нижня опорна частина насоса виготовлені з Cast iron .</p> <ul data-bbox="295 1120 922 1176" style="list-style-type: none"> - Ущільнення валу відповідно до EN 12756. - Крутний момент передається через роз'ємну муфту. <p data-bbox="252 1207 1453 1256">Фаза: - Підключення до трубопроводу за допомогою фланців Oval / Rp.3-фазний асинхронний електродвигун.</p> <p data-bbox="252 1294 691 1350">Система керування: Frequency converter: NONE</p> <p data-bbox="252 1384 801 1529">Рідина: Робоча рідина: Вода Діапазон температур рідини: -20 .. 120 °C Температура рідини, що перекачується: 20 °C Щільність: 998.2 кг/м³</p> <p data-bbox="252 1563 1093 1827">Технічні дані: Швидкість насоса, за якої розраховані його характеристики: 2919 об./хв Поточна розрахована витрата: 17.06 м³/год. Загальний гідростатичний напір насоса: 67.8 м Розташування насосу: Vertical Shaft seal arrangement: Single Code for shaft seal: HQQE Approvals on nameplate: CE, EAC, ACS Curve tolerance: ISO9906:2012 3B</p> <p data-bbox="252 1861 853 2096">Матеріали: Base: Cast iron EN 1561 EN-GJL-200 ASTM A48-25B Робоче колесо: Stainless steel EN 1.4301 AISI 304 Int. bearing: SIC</p> |

| Рахунок | Параметр |
|---------|---|
| | SIC |
| | <p>Монтаж:</p> <p>Maximum ambient temperature: 60 °C Максимальний робочий тиск: 10 бар Максимальний тиск за завданої температури: 10 бар / 120 °C 10 бар / -20 °C</p> <p>Тип з'єднання: Oval / Rp Розмір всмоктувального патрубку: 2 inch Розмір напірного патрубку: 2 inch Pressure stage for pipe connection: PN 10 Flange size for motor: FF265</p> <p>Дані електрообладнання:</p> <p>Motor standard: IEC Тип електродвигуна: 132SC Клас енергоефективності: IE3 Номінальна потужність – P2: 5.5 кВт Енергія (P2), необхідна для насоса: 5.5 кВт Частота мережі живлення: 50 Hz Номінальна напруга: 3 x 220-240D/380-415Y В Номінальний струм: 19.0/11.0 А Пусковий струм: 1080-1180 % Cos φі – характеристика потужності: 0.87-0.82 Номінальна швидкість: 2920-2940 об./хв Енергоефективність: IE3 89,2% Ефективність електродвигуна за повного навантаження: 89.2 % Ефективність двигуна за 3/4 навантаження: 90.0 % Ефективність електродвигуна за 1/2 навантаження: 89.6 % Кількість полюсів: 2 Клас захисту (IEC 34-5): 55 Dust/Jetting Клас ізоляції (IEC 85): F Номер електродвигуна: 85U07417</p> <p>Інше:</p> <p>Minimum efficiency index, MEI ≥: 0.70 Net weight: 91 кг Gross weight: 113 кг Shipping volume: 0.285 м³</p> |

96501715 CR 15-6 A-A-A-E-HQQE 50 Гц

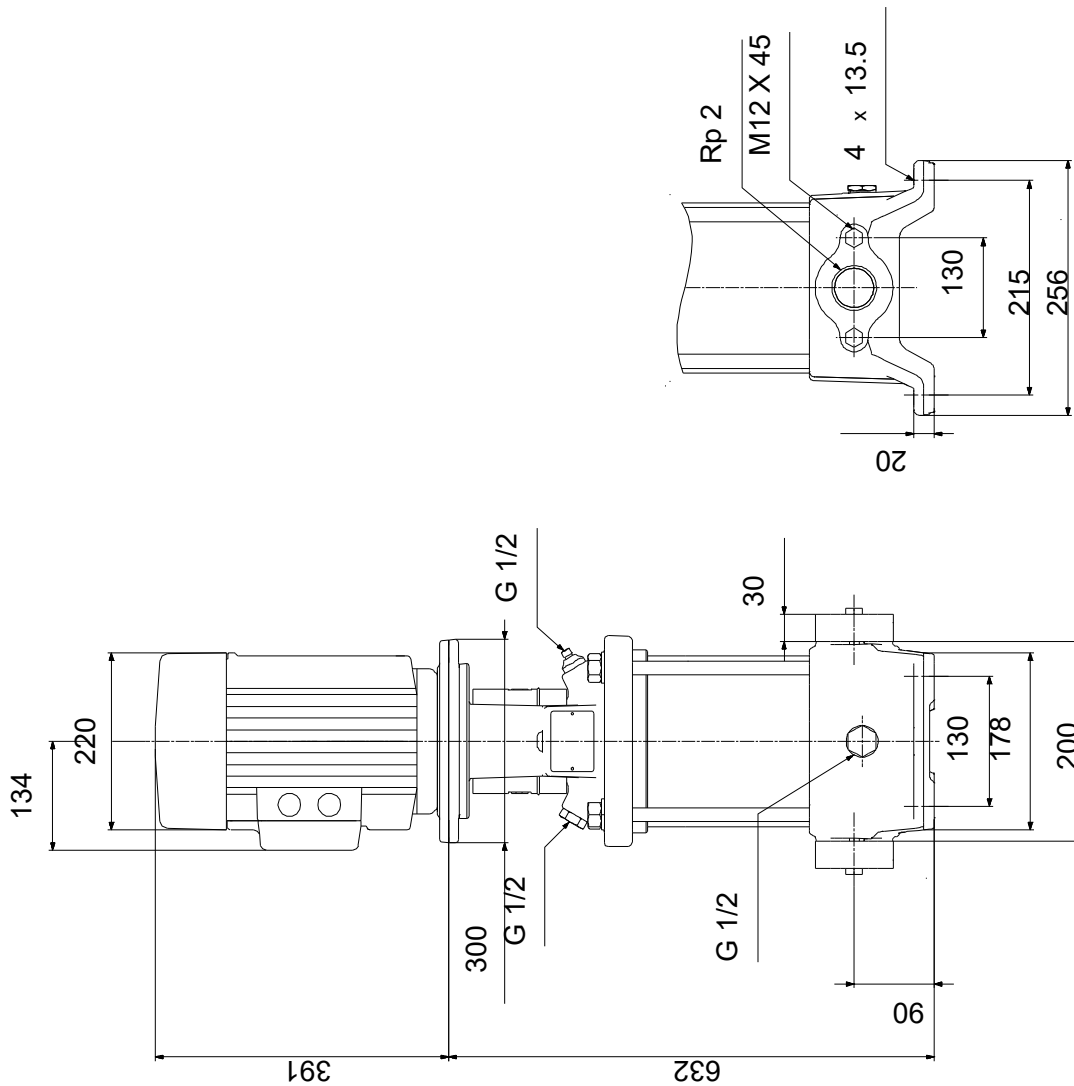


| Опис | Значення |
|--|----------------------|
| Загальні відомості: | |
| Найменування продукту: | CR 15-6 A-A-A-E-HQQE |
| № продукту: | 96501715 |
| EAN номер: | 5700396227764 |
| Ціна: | |
| Технічні дані: | |
| Швидкість насоса, за якої розраховані його характеристики: | 2919 об./хв |
| Поточна розрахована витрата: | 17.06 м³/год. |
| Загальний гідростатичний напір насоса: | 67.8 м |
| Maximum head: | 84.7 м |
| Stages: | 6 |
| Робочі колеса: | 6 |
| Number of reduced-diameter impellers: | 0 |
| Low NPSH: | N |
| Розташування насосу: | Vertical |
| Shaft seal arrangement: | Single |
| Code for shaft seal: | HQQE |
| Approvals on nameplate: | CE, EAC, ACS |
| Curve tolerance: | ISO9906:2012 3B |
| Pump version: | A |
| Model: | A |
| Матеріали: | |
| Base: | Cast iron |
| Base: | EN 1561 EN-GJL-200 |
| Base: | ASTM A48-25B |
| Робоче колесо: | Stainless steel |
| Робоче колесо: | EN 1.4301 |
| Робоче колесо: | AISI 304 |
| Material code: | A |
| Code for rubber: | E |
| Int. bearing: | SIC |
| Int. bearing: | SIC |
| Монтаж: | |
| Maximum ambient temperature: | 60 °C |
| Максимальний робочий тиск: | 10 бар |
| Максимальний тиск за завданої температури: | 10 бар / 120 °C |
| Максимальний тиск за завданої температури: | 10 бар / -20 °C |
| Тип з'єднання: | Oval / Rp |
| Розмір всмоктувального патрубку: | 2 inch |
| Розмір напірного патрубку: | 2 inch |
| Pressure stage for pipe connection: | PN 10 |
| Flange size for motor: | FF265 |
| Connect code: | A |
| Рідина: | |
| Робоча рідина: | Вода |
| Діапазон температур рідини: | -20 .. 120 °C |
| Температура рідини, що перекачується: | 20 °C |
| Щільність: | 998.2 кг/м³ |
| Дані електрообладнання: | |
| Motor standard: | IEC |
| Тип електродвигуна: | 132SC |
| Клас енергоефективності: | IE3 |
| Номінальна потужність – P2: | 5.5 кВт |



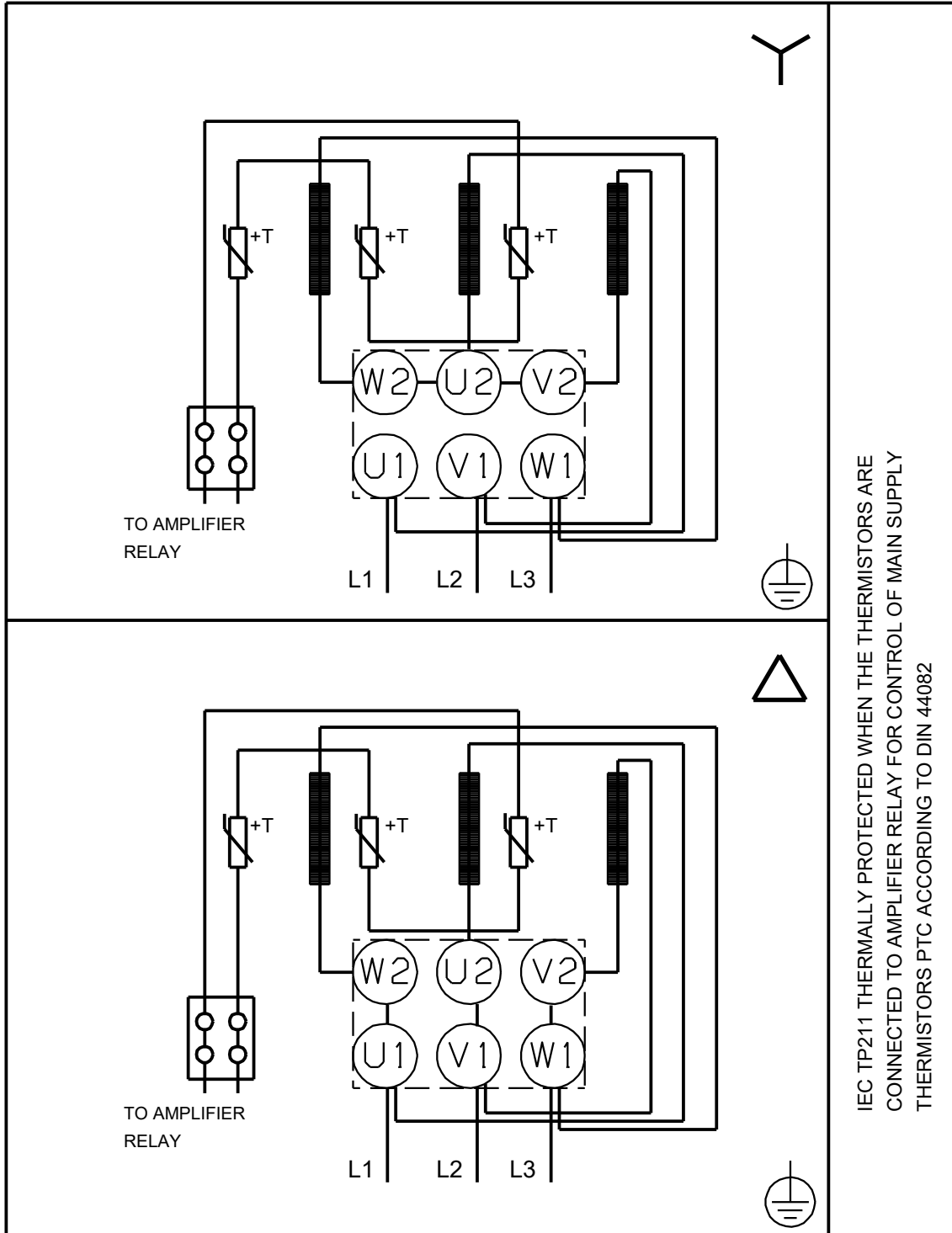
| Опис | Значення |
|--|----------------------------|
| Енергія (P2), необхідна для насоса: | 5.5 кВт |
| Частота мережі живлення: | 50 Hz |
| Номинальна напруга: | 3 x 220-240D/380-415Y В |
| Номинальний струм: | 19.0/11.0 А |
| Пусковий струм: | 1080-1180 % |
| Сos фі – характеристика потужності: | 0.87-0.82 |
| Номинальна швидкість: | 2920-2940 об./хв |
| Енергоефективність: | IE3 89,2% |
| Ефективність електродвигуна за повного навантаження: | 89,2 % |
| Ефективність двигуна за 3/4 навантаження: | 90.0 % |
| Ефективність електродвигуна за 1/2 навантаження: | 89.6 % |
| Кількість полюсів: | 2 |
| Клас захисту (IEC 34-5): | 55 Dust/Jetting |
| Клас ізоляції (IEC 85): | F |
| Захист електродвигуна: | PTC |
| Номер електродвигуна: | 85U07417 |
| Система керування: | |
| Frequency converter: | NONE |
| Інше: | |
| Minimum efficiency index, MEI ≥: | 0.70 |
| Net weight: | 91 кг |
| Gross weight: | 113 кг |
| Shipping volume: | 0.285 м ³ |

96501715 CR 15-6 A-A-A-E-HQQE 50 Гц



Увага! Всі розміри дані в [мм], якщо не вказано інше. Правове застереження: На цьому спрощеному габаритному кресленні представлені не всі компоненти.

96501715 CR 15-6 A-A-A-E-HQQE 50 Гц



IEC TP211 THERMALLY PROTECTED WHEN THE THERMISTORS ARE
CONNECTED TO AMPLIFIER RELAY FOR CONTROL OF MAIN SUPPLY
THERMISTORS PTC ACCORDING TO DIN 44082

Увага! Всі розміри подані в [мм], якщо не вказано інше.