

Рахунок

Параметр

1

CR 15-4 A-A-A-E-HQQE



Увага! Фотографія продукту може відрізнятися від дійсного.

Номер виробу: [96501713](#)

Вертикальний багатоступінчастий відцентровий насос з нормальним всмоктуванням типу «ін-лайн» для монтажу на плиті-основі.

Характеристики насоса:

Робоче колесо: - Робочі колеса і проміжні камери виготовлені з Stainless steel, EN 1.4301 .

Корпус насоса: - Головна і нижня опорна частина насоса виготовлені з Cast iron .

- Ущільнення валу відповідно до EN 12756.
- Крутний момент передається через роз'ємну муфту.

Фаза: - Підключення до трубопроводу за допомогою фланців Oval / Rp.3-фазний асинхронний електродвигун.

Система керування:

Frequency converter: NONE

Рідина:

Робоча рідина: Вода

Діапазон температур рідини: -20 .. 120 °C

Температура рідини, що перекачується: 20 °C

Щільність: 998.2 кг/м³

Технічні дані:

Швидкість насоса, за якої розраховані його характеристики: 2917 об./хв

Поточна розрахована витрата: 17.08 м³/год.

Загальний гідростатичний напір насоса: 45.22 м

Розташування насосу: Vertical

Shaft seal arrangement: Single

Code for shaft seal: HQQE

Approvals on nameplate: CE, EAC, ACS

Curve tolerance: ISO9906:2012 3B

Матеріали:

Base: Cast iron
EN 1561 EN-GJL-200
ASTM A48-25B

Робоче колесо: Stainless steel
EN 1.4301
AISI 304

Int. bearing: SIC

Рахунок

Параметр

SIC

Монтаж:

Maximum ambient temperature: 60 °C

Максимальний робочий тиск: 10 бар

Максимальний тиск за завданої температури: 10 бар / 120 °C

10 бар / -20 °C

Тип з'єднання: Oval / Rp

Розмір всмоктувального патрубку: 2 inch

Розмір напірного патрубку: 2 inch

Pressure stage for pipe connection: PN 10

Flange size for motor: FT130

Дані електрообладнання:

Motor standard: IEC

Тип електродвигуна: 112MC

Клас енергоефективності: IE3

Номінальна потужність – P2: 4 кВт

Енергія (P2), необхідна для насоса: 4 кВт

Частота мережі живлення: 50 Hz

Номінальна напруга: 3 x 220-240D/380-415V B

Номінальний струм: 13.6/7.90 A

Пусковий струм: 1000-1110 %

Cos φ – характеристика потужності: 0.87-0.87

Номінальна швидкість: 2920-2940 об./хв

Енергоефективність: IE3 88,1%

Ефективність електродвигуна за повного навантаження: 88.1 %

Ефективність двигуна за 3/4 навантаження: 88.6 %

Ефективність електродвигуна за 1/2 навантаження: 85.2 %

Кількість полюсів: 2

Клас захисту (IEC 34-5): 55 Dust/Jetting

Клас ізоляції (IEC 85): F

Номер електродвигуна: 85U05413

Інше:

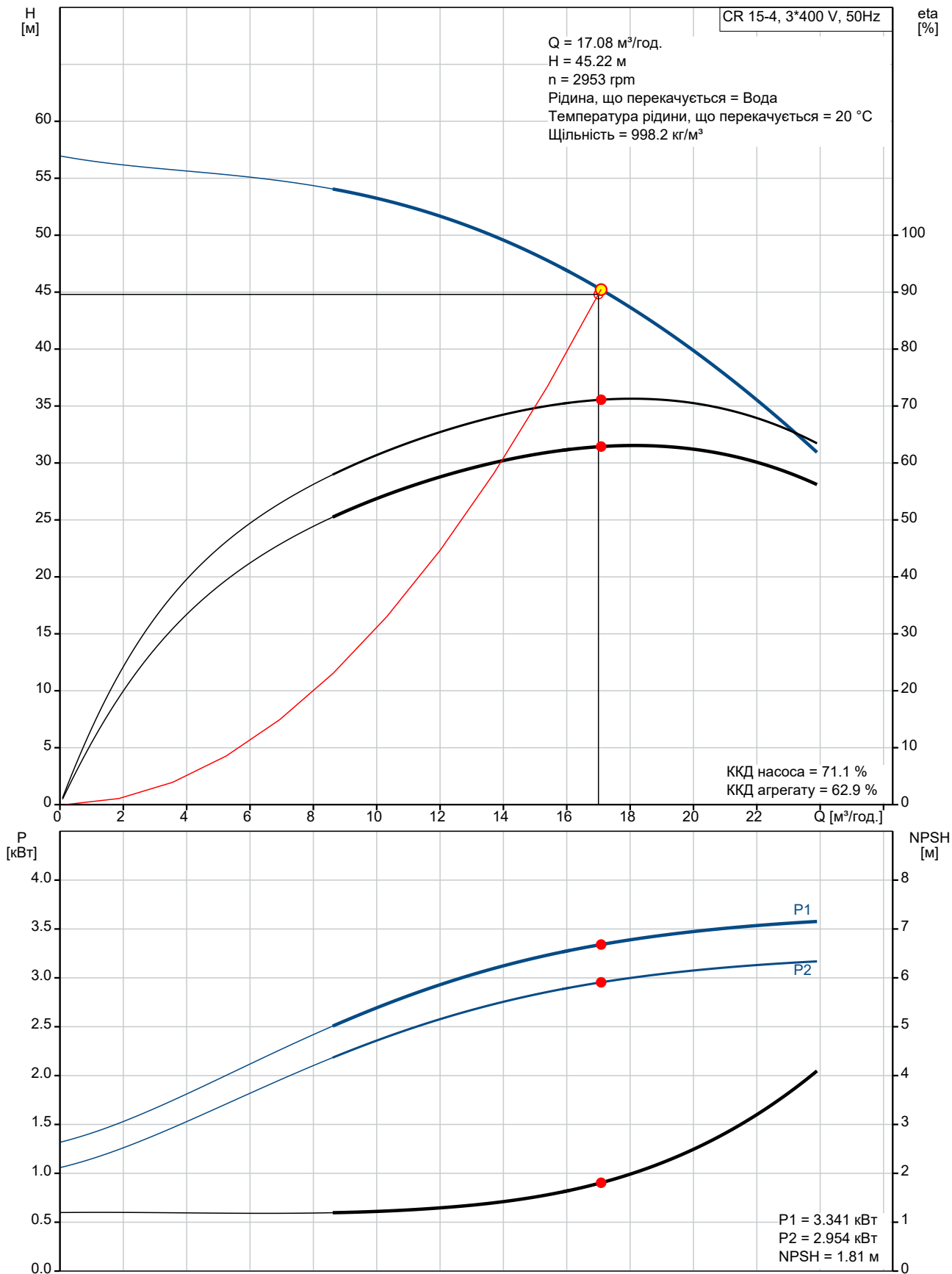
Minimum efficiency index, MEI ≥: 0.70

Net weight: 71 кг

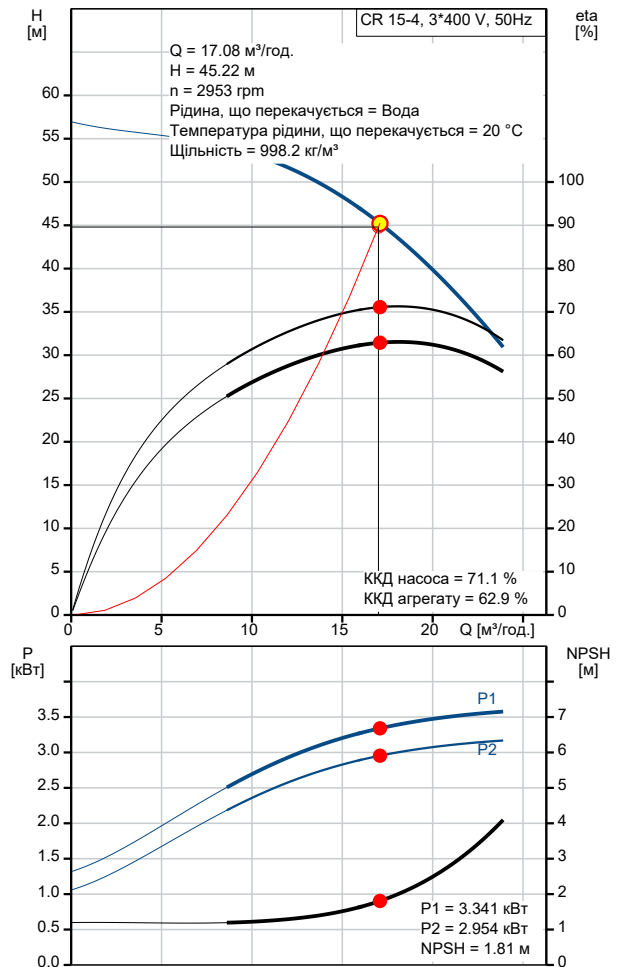
Gross weight: 75 кг

Shipping volume: 0.13 м³

96501713 CR 15-4 A-A-A-E-HQQE 50 Гц

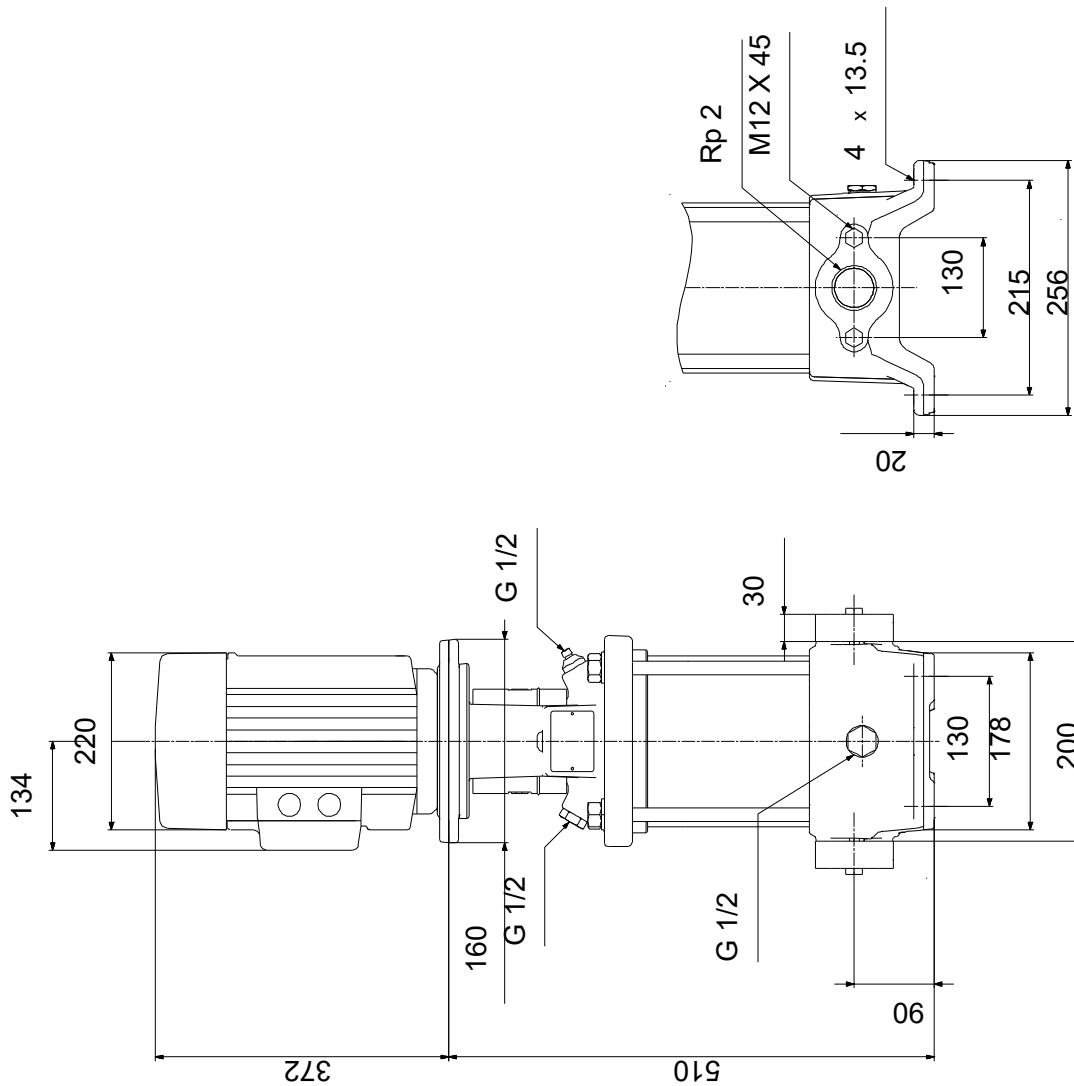


Опис	Значення
Загальні відомості:	
Найменування продукту:	CR 15-4 A-A-A-E-HQQE
№ продукту:	96501713
EAN номер:	5700396227726
Ціна:	
Технічні дані:	
Швидкість насоса, за якої розраховані його характеристики:	2917 об./хв
Поточна розрахована витрата:	17.08 м³/год.
Загальний гідростатичний напір насоса:	45.22 м
Maximum head:	56.8 м
Stages:	4
Робочі колеса:	4
Number of reduced-diameter impellers:	0
Low NPSH:	N
Розташування насосу:	Vertical
Shaft seal arrangement:	Single
Code for shaft seal:	HQQE
Approvals on nameplate:	CE, EAC, ACS
Curve tolerance:	ISO9906:2012 3B
Pump version:	A
Model:	A
Матеріали:	
Base:	Cast iron
Base:	EN 1561 EN-GJL-200
Base:	ASTM A48-25B
Робоче колесо:	Stainless steel
Робоче колесо:	EN 1.4301
Робоче колесо:	AISI 304
Material code:	A
Code for rubber:	E
Int. bearing:	SIC
Int. bearing:	SIC
Монтаж:	
Maximum ambient temperature:	60 °C
Максимальний робочий тиск:	10 бар
Максимальний тиск за завданої температури:	10 бар / 120 °C
Максимальний тиск за завданої температури:	10 бар / -20 °C
Тип з'єднання:	Oval / Rp
Розмір всмоктувального патрубку:	2 inch
Розмір напірного патрубку:	2 inch
Pressure stage for pipe connection:	PN 10
Flange size for motor:	FT130
Connect code:	A
Рідина:	
Робоча рідина:	Вода
Діапазон температур рідини:	-20 .. 120 °C
Температура рідини, що перекачується:	20 °C
Щільність:	998.2 кг/м³
Дані електрообладнання:	
Motor standard:	IEC
Тип електродвигуна:	112MC
Клас енергоефективності:	IE3
Номінальна потужність – P2:	4 кВт



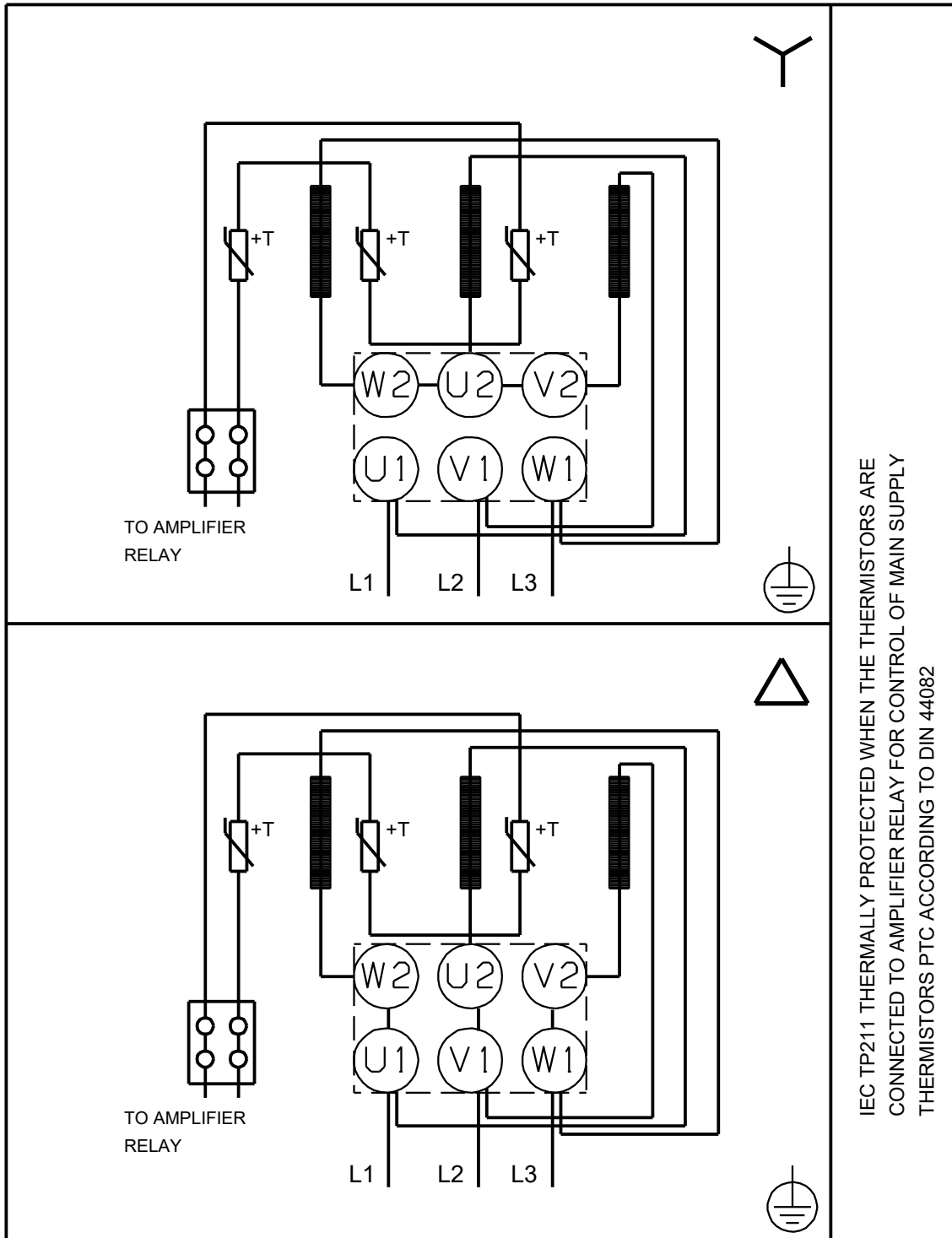
Опис	Значення
Енергія (P2), необхідна для насоса:	4 кВт
Частота мережі живлення:	50 Hz
Номінальна напруга:	3 x 220-240D/380-415Y В
Номінальний струм:	13.6/7.90 А
Пусковий струм:	1000-1110 %
Сos фі – характеристика потужності:	0.87-0.87
Номінальна швидкість:	2920-2940 об./хв
Енергоефективність:	IE3 88,1%
Ефективність електродвигуна за повного навантаження:	88,1 %
Ефективність двигуна за 3/4 навантаження:	88,6 %
Ефективність електродвигуна за 1/2 навантаження:	85,2 %
Кількість полюсів:	2
Клас захисту (IEC 34-5):	55 Dust/Jetting
Клас ізоляції (IEC 85):	F
Захист електродвигуна:	PTC
Номер електродвигуна:	85U05413
Система керування:	
Frequency converter:	NONE
Інше:	
Minimum efficiency index, MEI ≥:	0.70
Net weight:	71 кг
Gross weight:	75 кг
Shipping volume:	0.13 м³

96501713 CR 15-4 A-A-A-E-HQQE 50 Гц



Увага! Всі розміри дані в [мм], якщо не вказано інше. Правове застереження: На цьому спрощеному габаритному кресленні представлені не всі компоненти.

96501713 CR 15-4 A-A-A-E-HQQE 50 Гц



Увага! Всі розміри подані в [мм], якщо не вказано інше.