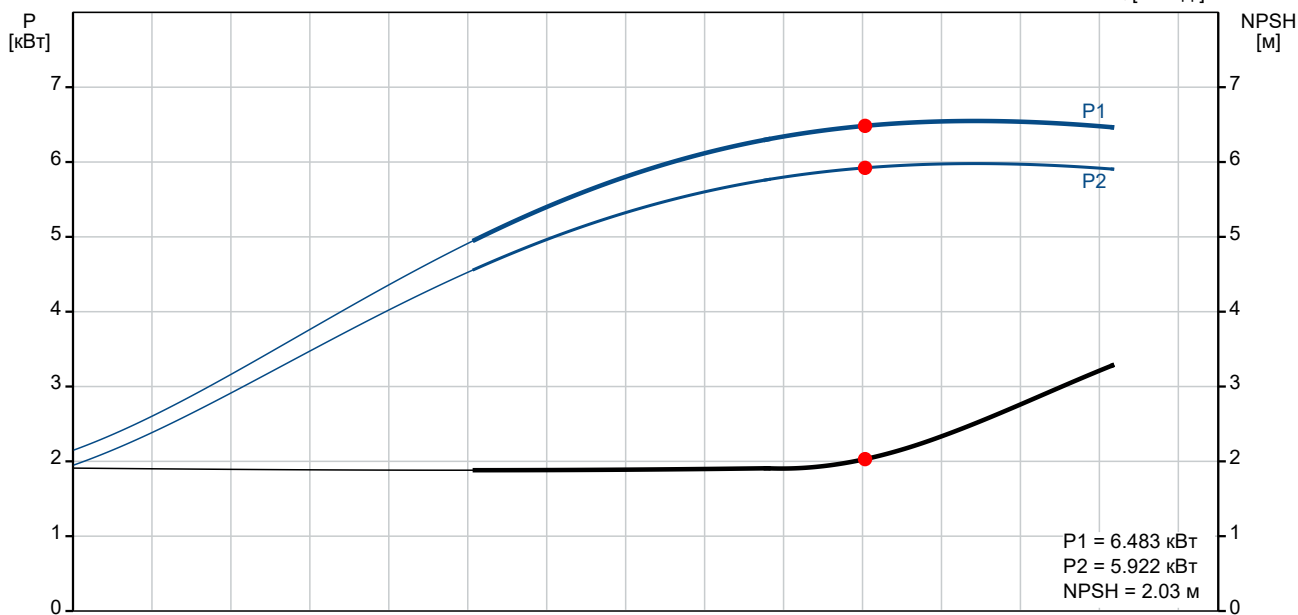
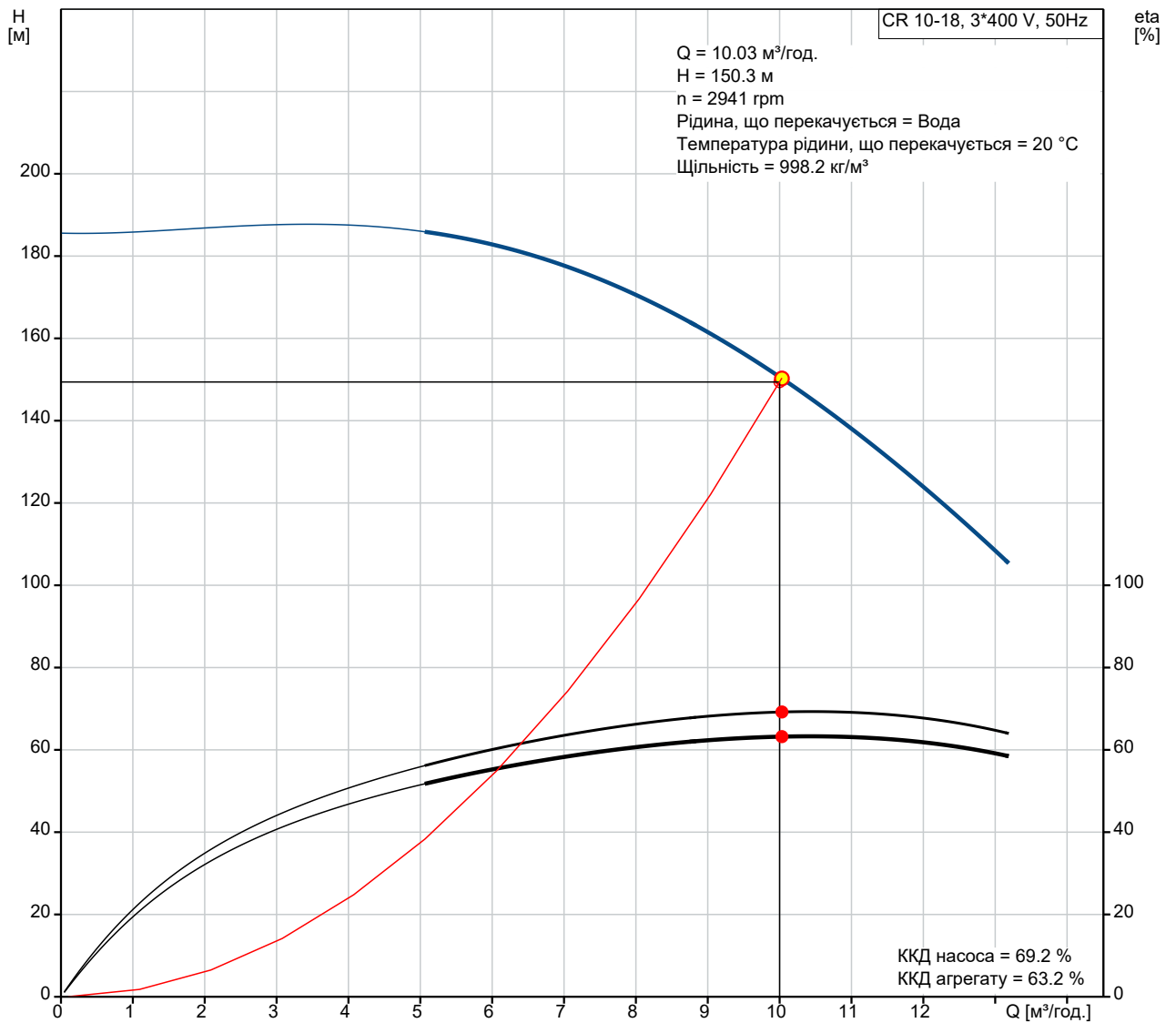


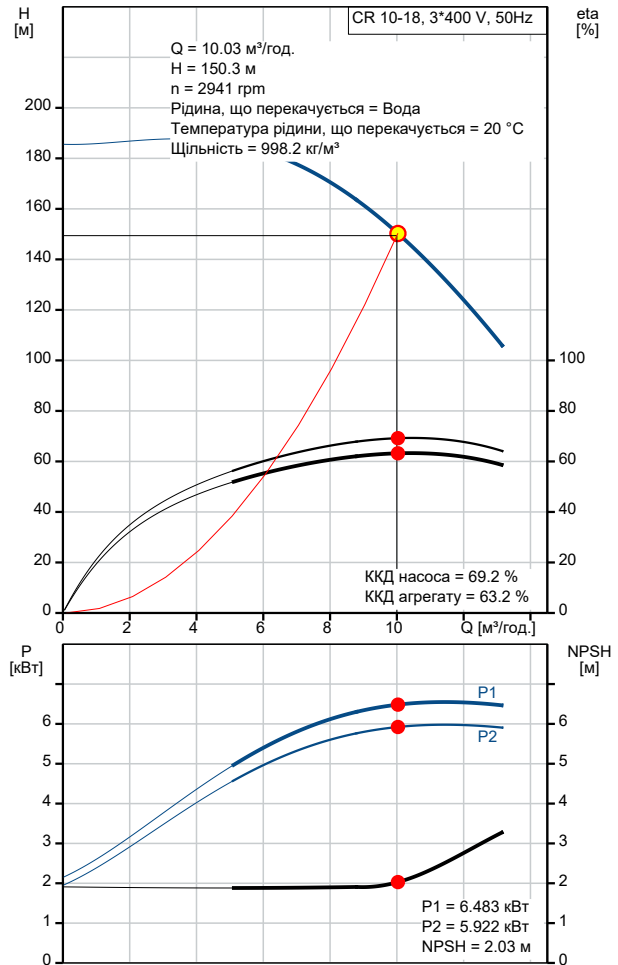
Рахунок	Параметр
1	CR 10-18 A-FJ-A-E-HQQE
	<div data-bbox="395 465 502 817" data-label="Image"> </div> <p data-bbox="646 882 1216 904" style="text-align: center;">Увага! Фотографія продукту може відрізнятися від дійсного.</p> <p data-bbox="252 913 550 936">Номер виробу: 96500976</p> <p data-bbox="252 945 1436 994">Вертикальний багатоступінчастий відцентровий насос з нормальним всмоктуванням типу «ін-лайн» для монтажу на плиті-основі.</p> <p data-bbox="252 1003 526 1025">Характеристики насоса:</p> <p data-bbox="252 1034 1453 1057">Робоче колесо: - Робочі колеса і проміжні камери виготовлені з Stainless steel, EN 1.4301 .</p> <p data-bbox="252 1088 1356 1111">Корпус насоса: - Головна і нижня опорна частина насоса виготовлені з Cast iron .</p> <ul data-bbox="295 1120 922 1178" style="list-style-type: none"> - Ущільнення валу відповідно до EN 12756. - Крутний момент передається через роз'ємну муфту. <p data-bbox="252 1209 1453 1258">Фаза: - Підключення до трубопроводу за допомогою фланців DIN / JIS.3-фазний асинхронний електродвигун.</p> <p data-bbox="252 1294 689 1352">Система керування: Frequency converter: NONE</p> <p data-bbox="252 1384 801 1532">Рідина: Робоча рідина: Вода Діапазон температур рідини: -20 .. 120 °C Температура рідини, що перекачується: 20 °C Щільність: 998.2 кг/м³</p> <p data-bbox="252 1563 1093 1832">Технічні дані: Швидкість насоса, за якої розраховані його характеристики: 2919 об./хв Поточна розрахована витрата: 10.03 м³/год. Загальний гідростатичний напір насоса: 150.3 м Розташування насосу: Vertical Shaft seal arrangement: Single Code for shaft seal: HQQE Approvals on nameplate: CE, EAC,ACS Curve tolerance: ISO9906:2012 3B</p> <p data-bbox="252 1863 853 2101">Матеріали: Base: Cast iron EN 1561 EN-GJL-200 ASTM A48-25B Робоче колесо: Stainless steel EN 1.4301 AISI 304 Int. bearing: SIC</p>

Рахунок	Параметр
	SIC
	<p>Монтаж:</p> <p>Maximum ambient temperature: 60 °C Максимальний робочий тиск: 25 бар Максимальний тиск за завданої температури: 25 бар / 120 °C 25 бар / -20 °C</p> <p>Тип з'єднання: DIN / JIS Size of inlet connection: DN 40 Size of outlet connection: DN 40 Pressure stage for pipe connection: PN 25 Flange rating inlet: 300 lb Flange size for motor: FF265</p> <p>Дані електрообладнання:</p> <p>Motor standard: IEC Тип електродвигуна: 132SB Клас енергоефективності: IE3 Номінальна потужність – P2: 7.5 кВт Енергія (P2), необхідна для насоса: 7.5 кВт Частота мережі живлення: 50 Hz Номінальна напруга: 3 x 220-240D/380-415Y В Номінальний струм: 25,0-24,2/14,4-14,0 А Пусковий струм: 780-910 % Cos φі – характеристика потужності: 0.88-0.82 Номінальна швидкість: 2910-2920 об./хв Енергоефективність: IE3 90,1% Ефективність електродвигуна за повного навантаження: 90.1-90.4 % Ефективність двигуна за 3/4 навантаження: 90.8 % Ефективність електродвигуна за 1/2 навантаження: 90.8 % Кількість полюсів: 2 Клас захисту (IEC 34-5): 55 Dust/Jetting Клас ізоляції (IEC 85): F Номер електродвигуна: 85U07522</p> <p>Інше:</p> <p>Minimum efficiency index, MEI ≥: 0.70 Net weight: 109 кг Gross weight: 131 кг Shipping volume: 0.321 м³</p>

96500976 CR 10-18 A-FJ-A-E-HQQE 50 Гц

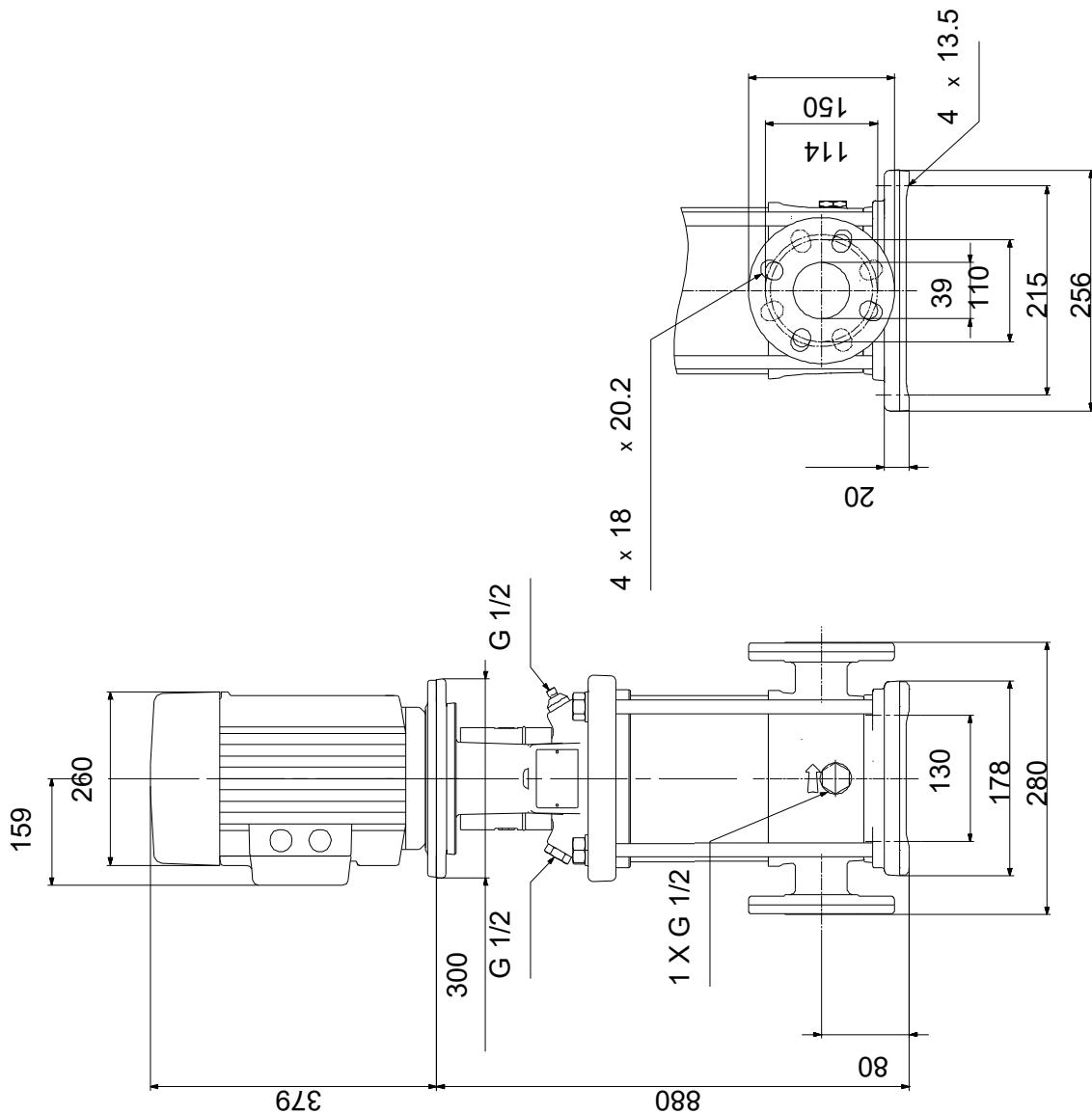


Опис	Значення
Загальні відомості:	
Найменування продукту:	CR 10-18 A-FJ-A-E-HQQE
№ продукту:	96500976
EAN номер:	5700396212876
Ціна:	
Технічні дані:	
Швидкість насоса, за якої розраховані його характеристики:	2919 об./хв
Поточна розрахована витрата:	10.03 м³/год.
Загальний гідростатичний напір насоса:	150.3 м
Maximum head:	185 м
Stages:	18
Робочі колеса:	18
Number of reduced-diameter impellers:	0
Low NPSH:	N
Розташування насосу:	Vertical
Shaft seal arrangement:	Single
Code for shaft seal:	HQQE
Approvals on nameplate:	CE, EAC, ACS
Curve tolerance:	ISO9906:2012 3B
Pump version:	A
Model:	A
Матеріали:	
Base:	Cast iron
Base:	EN 1561 EN-GJL-200
Base:	ASTM A48-25B
Робоче колесо:	Stainless steel
Робоче колесо:	EN 1.4301
Робоче колесо:	AISI 304
Material code:	A
Code for rubber:	E
Int. bearing:	SIC
Int. bearing:	SIC
Монтаж:	
Maximum ambient temperature:	60 °C
Максимальний робочий тиск:	25 бар
Максимальний тиск за завданої температури:	25 бар / 120 °C
Максимальний тиск за завданої температури:	25 бар / -20 °C
Тип з'єднання:	DIN / JIS
Size of inlet connection:	DN 40
Size of outlet connection:	DN 40
Pressure stage for pipe connection:	PN 25
Flange rating inlet:	300 lb
Flange size for motor:	FF265
Connect code:	FJ
Рідина:	
Робоча рідина:	Вода
Діапазон температур рідини:	-20 .. 120 °C
Температура рідини, що перекачується:	20 °C
Щільність:	998.2 кг/м³
Дані електрообладнання:	
Motor standard:	IEC
Тип електродвигуна:	132SB
Клас енергоефективності:	IE3



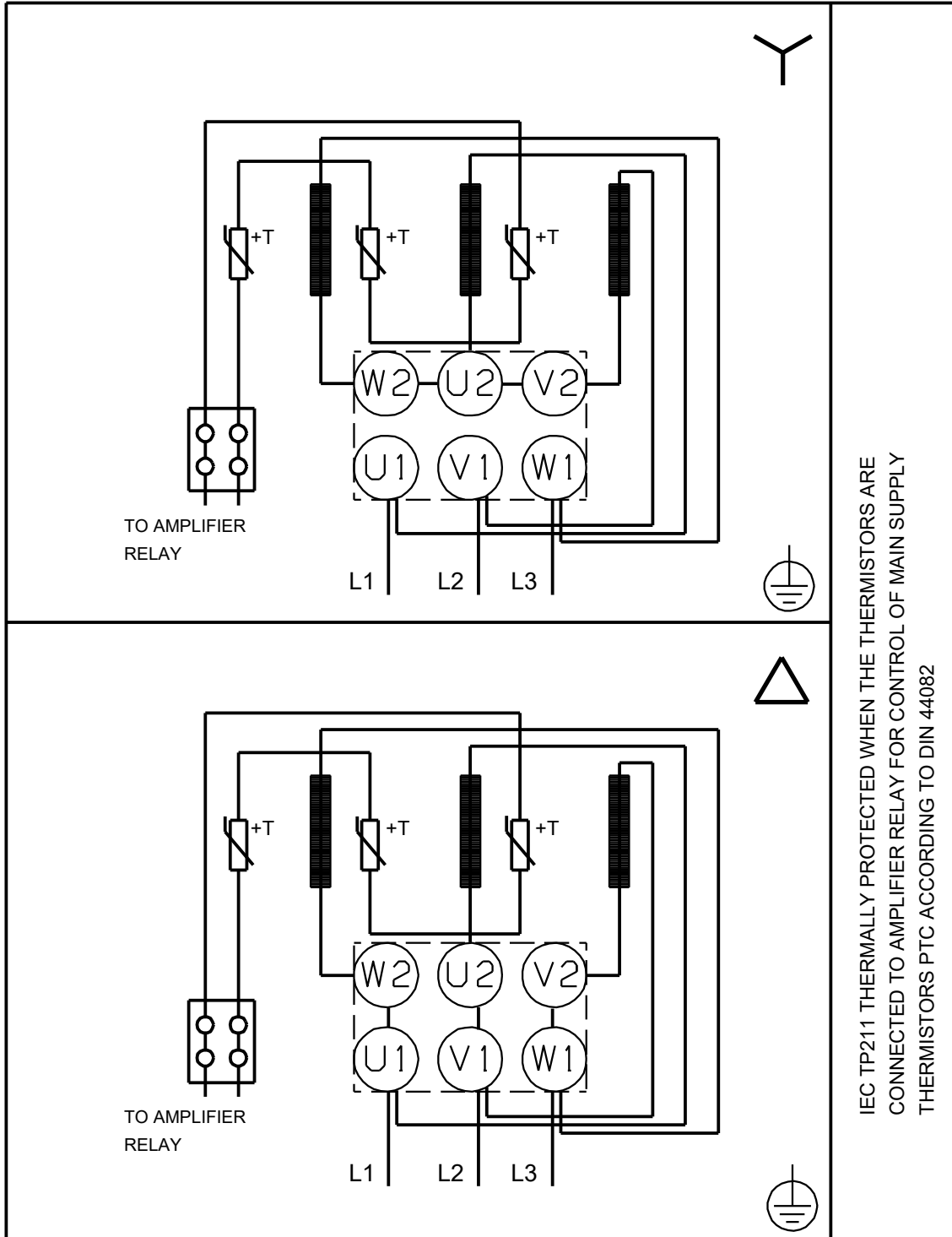
Опис	Значення
Номінальна потужність – P2:	7.5 кВт
Енергія (P2), необхідна для насоса:	7.5 кВт
Частота мережі живлення:	50 Hz
Номінальна напруга:	3 x 220-240D/380-415Y В
Номінальний струм:	25,0-24,2/14,4-14,0 А
Пусковий струм:	780-910 %
Сos фі – характеристика потужності:	0.88-0.82
Номінальна швидкість:	2910-2920 об./хв
Енергоефективність:	IE3 90,1%
Ефективність електродвигуна за повного навантаження:	90.1-90.4 %
Ефективність двигуна за 3/4 навантаження:	90.8 %
Ефективність електродвигуна за 1/2 навантаження:	90.8 %
Кількість полюсів:	2
Клас захисту (IEC 34-5):	55 Dust/Jetting
Клас ізоляції (IEC 85):	F
Захист електродвигуна:	PTC
Номер електродвигуна:	85U07522
Система керування:	
Frequency converter:	NONE
Інше:	
Minimum efficiency index, MEI ≥:	0.70
Net weight:	109 кг
Gross weight:	131 кг
Shipping volume:	0.321 м ³

96500976 CR 10-18 A-FJ-A-E-HQQE 50 Гц



Увага! Всі розміри дані в [мм], якщо не вказано інше. Правове застереження: На цьому спрощеному габаритному кресленні представлені не всі компоненти.

96500976 CR 10-18 A-FJ-A-E-HQQE 50 Гц



IEC TP211 THERMALLY PROTECTED WHEN THE THERMISTORS ARE
CONNECTED TO AMPLIFIER RELAY FOR CONTROL OF MAIN SUPPLY
THERMISTORS PTC ACCORDING TO DIN 44082

Увага! Всі розміри подані в [мм], якщо не вказано інше.