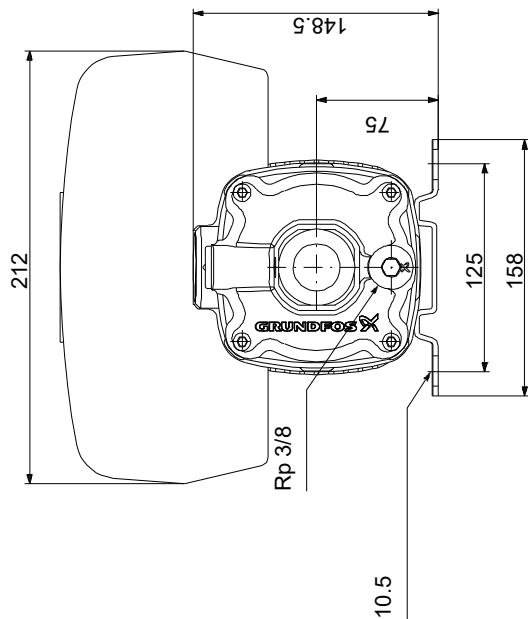
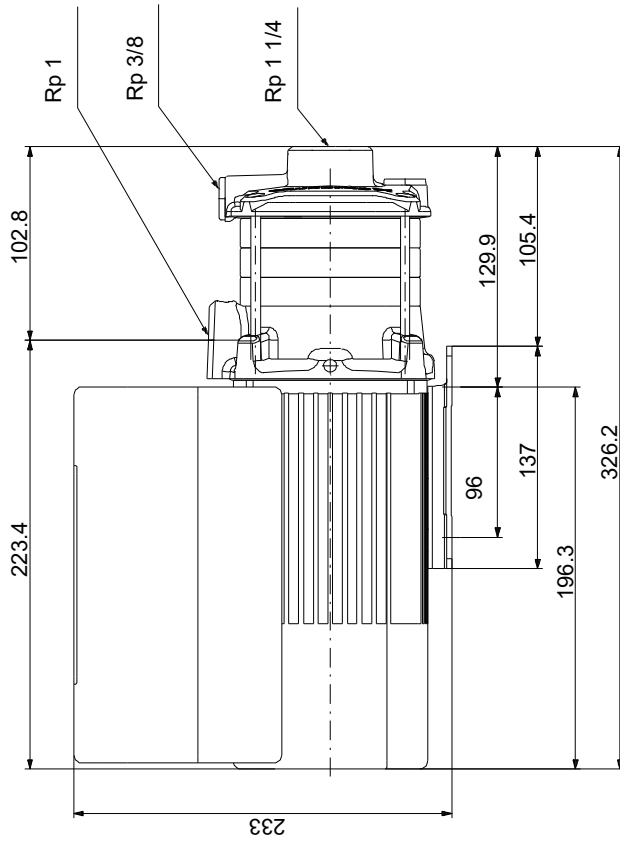


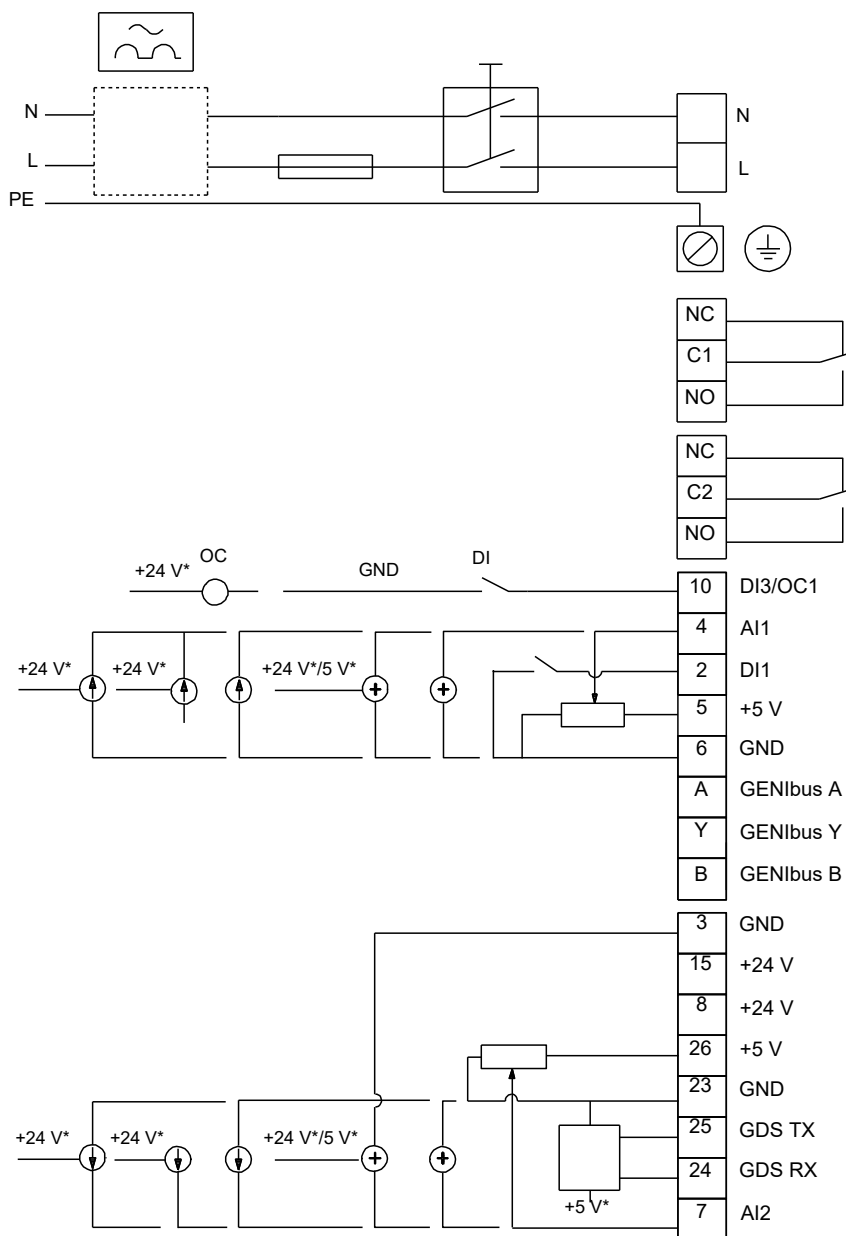
Описание	Значение
Другое:	
Положение клеммной коробки:	12
Минимальный индекс эффективности, MEI \geq :	0.7
Вес(Нетто):	14.7 кг
Вес(Брутто):	18.2 кг

98395018 CME 5-3 A-R-A-E-AVBE U-A-D-N



Внимание! Все размеры даны в[мм], если не указано иное.
Правовая оговорка: На данном упрощённом габаритном чертеже представлены не все компоненты.

98395018 CME 5-3 A-R-A-E-AVBE U-A-D-N



Внимание! Все размеры даны в [мм], если не указано иное.