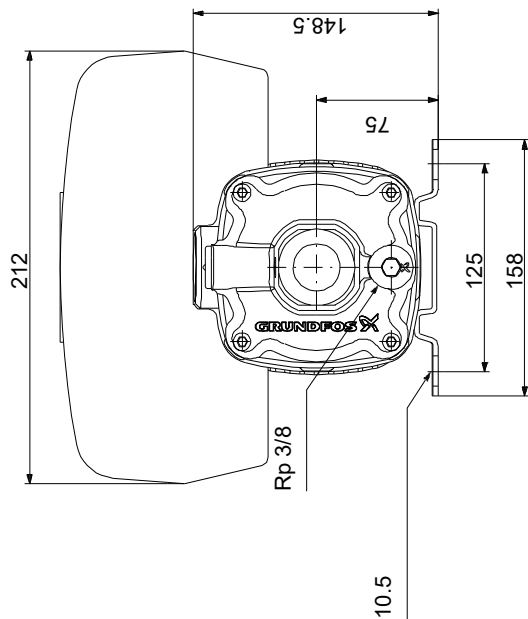
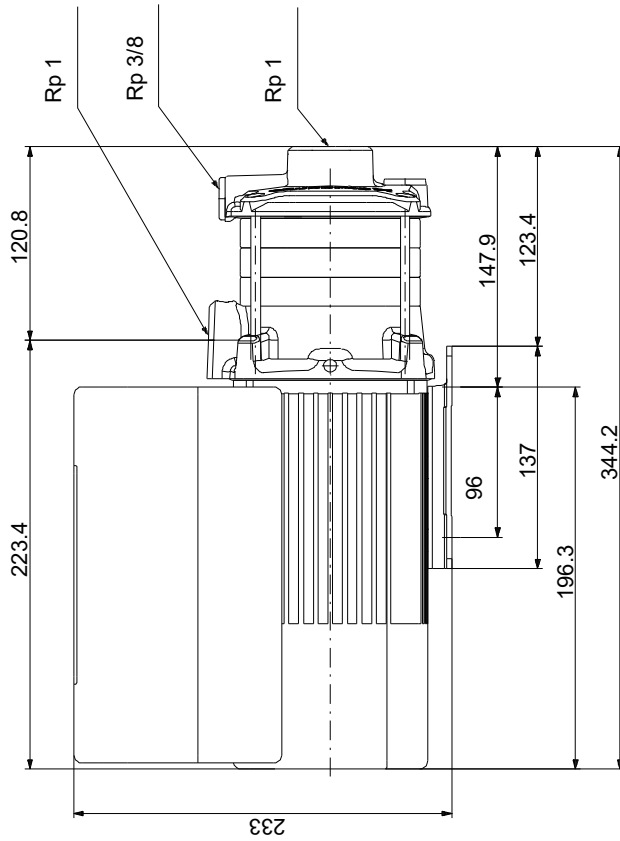


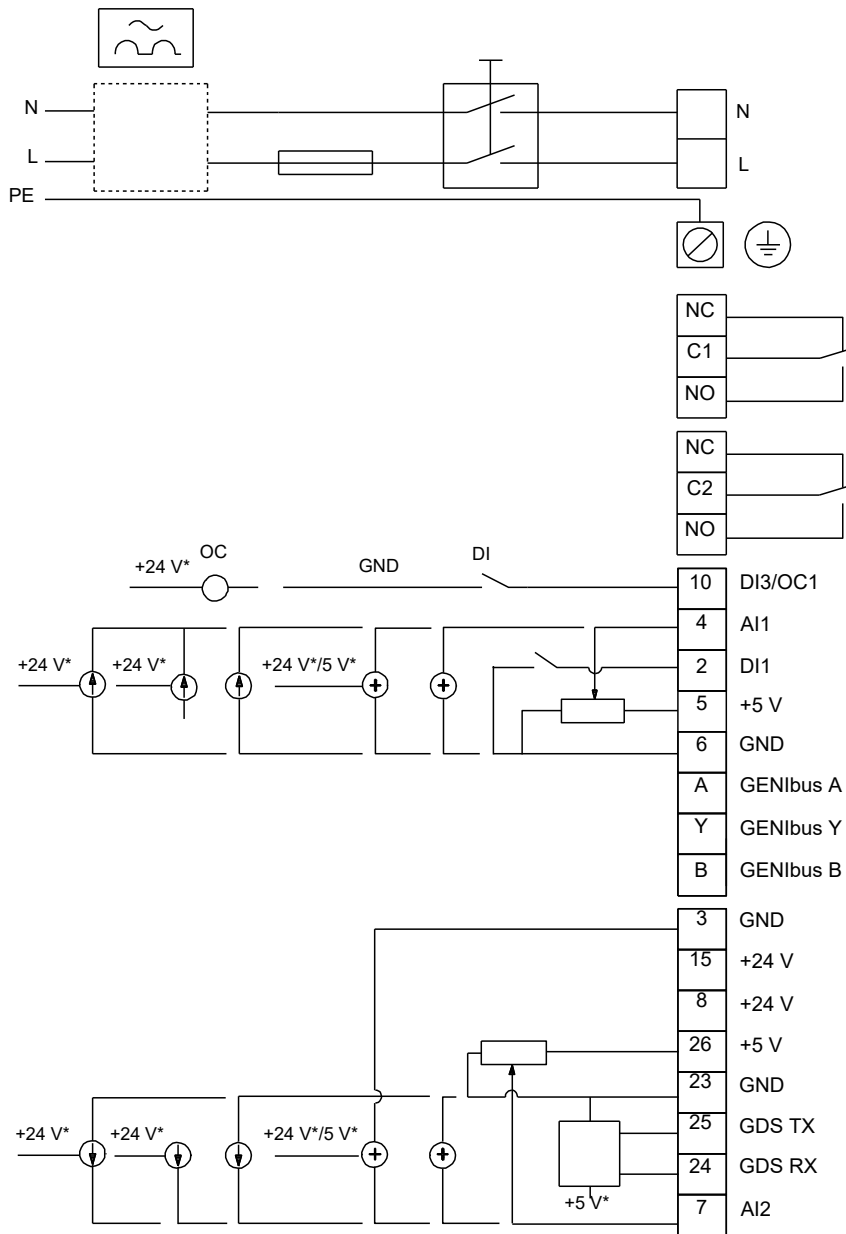
Описание	Значение
Другое:	
Положение клеммной коробки:	12
Минимальный индекс эффективности, MEI \geq :	0.7
Вес(Нетто):	15 кг
Вес(Брутто):	18.5 кг

98394984 CME 3-4 A-R-A-E-AVBE U-A-D-N



Внимание! Все размеры даны в[мм], если не указано иное.
Правовая оговорка: На данном упрощённом габаритном чертеже представлены не все компоненты.

98394984 CME 3-4 A-R-A-E-AVBE U-A-D-N



Внимание! Все размеры даны в [мм], если не указано иное.