



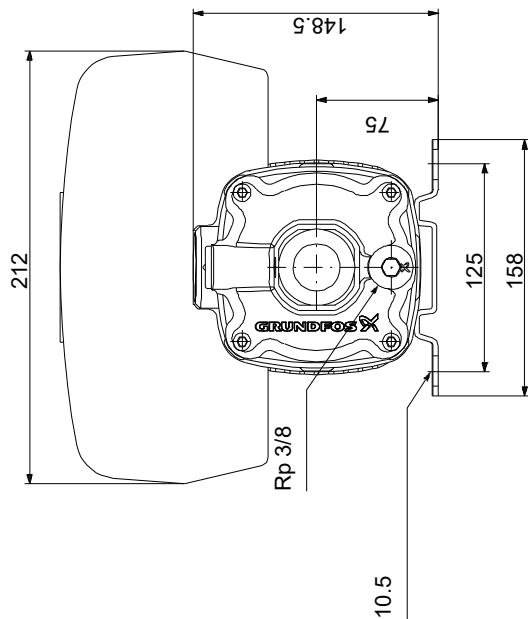
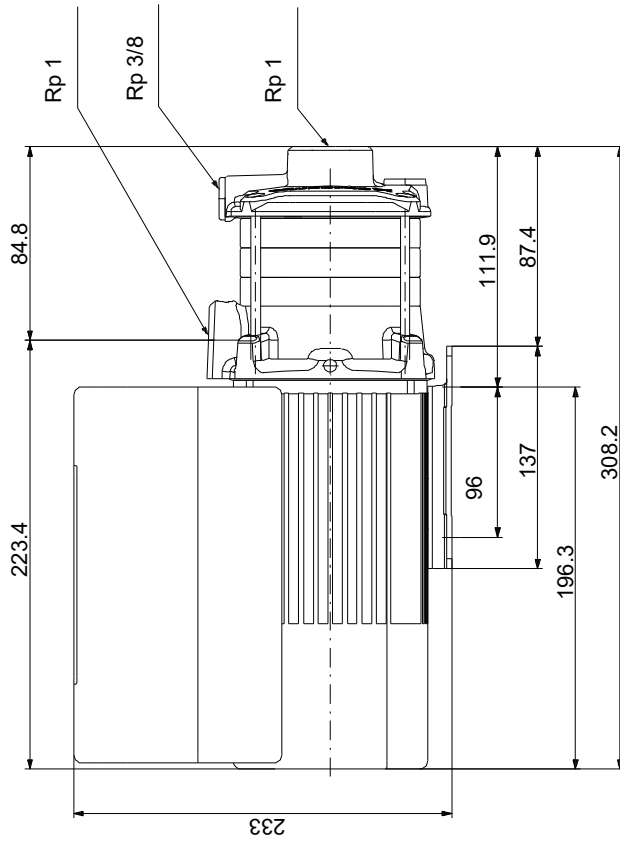






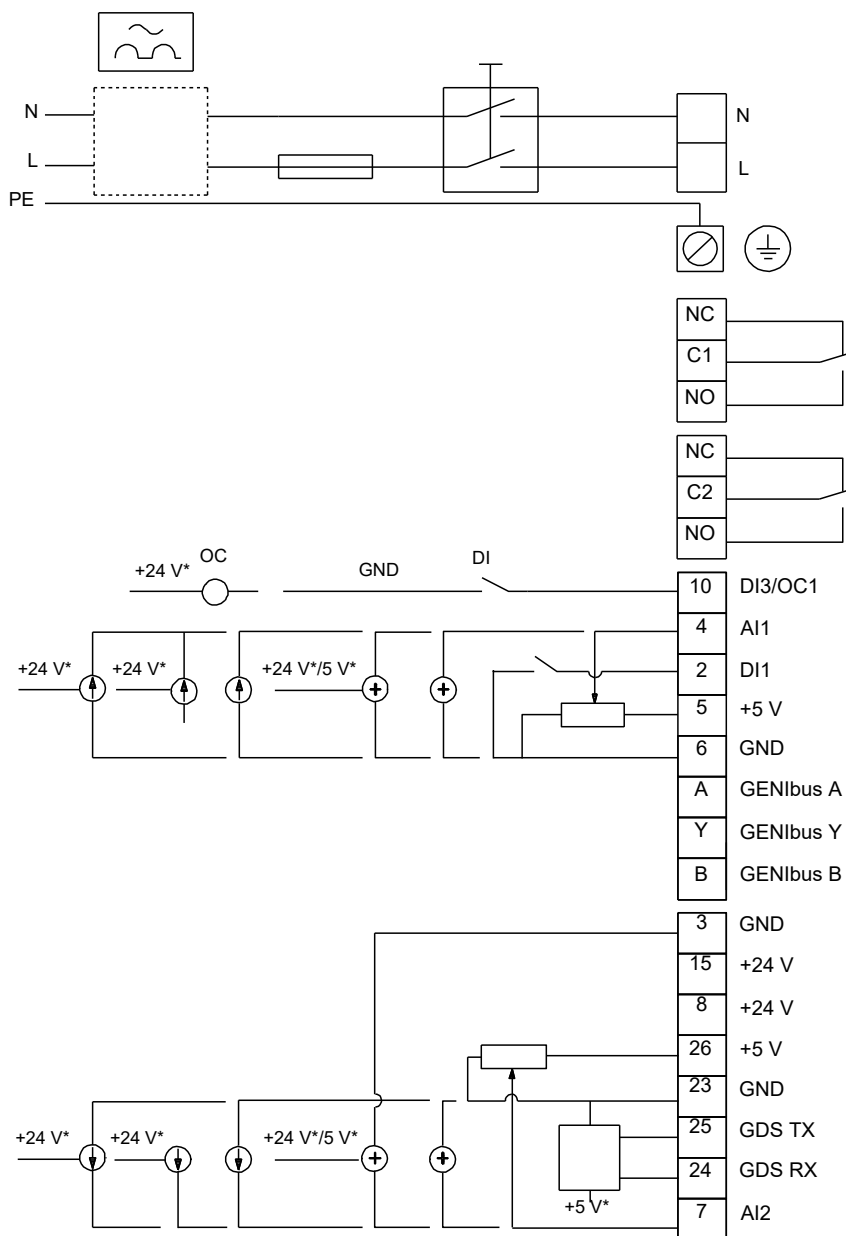
Описание	Значение
<b>Другое:</b>	
Положение клеммной коробки:	12
Минимальный индекс эффективности, MEI $\geq$ :	0.7
Вес(Нетто):	13.6 кг
Вес(Брутто):	17.2 кг

**98394783 CME 3-2 A-R-A-E-AVBE U-A-D-N**



Внимание! Все размеры даны в[мм], если не указано иное.  
Правовая оговорка: На данном упрощённом габаритном чертеже представлены не все компоненты.

## 98394783 CME 3-2 A-R-A-E-AVBE U-A-D-N



Внимание! Все размеры даны в [мм], если не указано иное.