



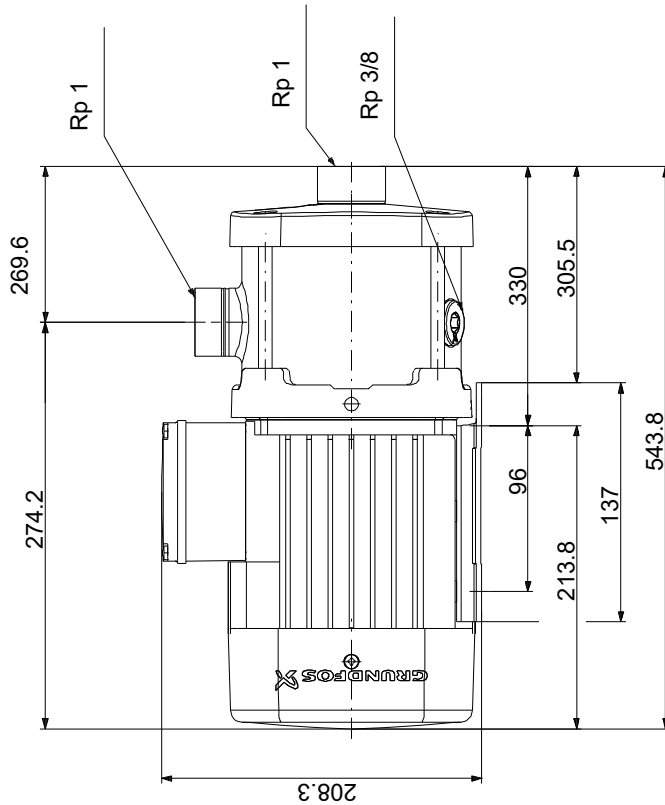






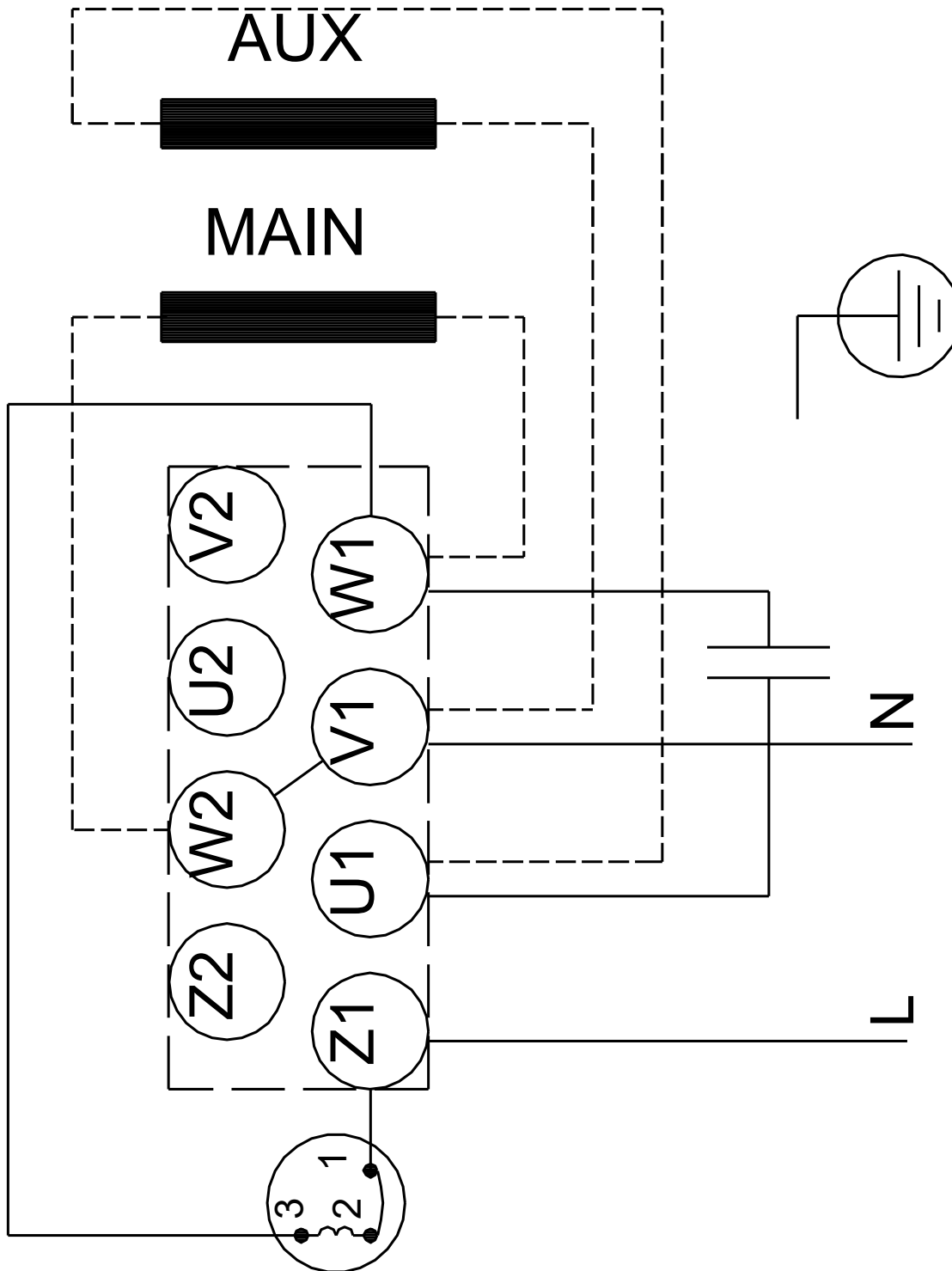
Описание	Значение
Степень защиты (IEC 34-5):	IP55
Класс изоляции (IEC 85):	F
Built-in motor protection:	PTO
Cable included (Yes/No):	N
<b>Система управления:</b>	
Преобразователь частоты:	Отсут.
<b>Другое:</b>	
Положение клеммной коробки:	12
Минимальный индекс эффективности, MEI $\geq$ :	0.68
Вес(Нетто):	18.5 кг
Вес(Брутто):	21 кг

**97644336 CM 1-12 A-R-I-E-AQQE C-A-A-N 50 Гц**



Внимание! Все размеры даны в[мм], если не указано иное.  
Правовая оговорка: На данном упрощённом габаритном чертеже представлены не все компоненты.

97644336 CM 1-12 A-R-I-E-AQQE C-A-A-N 50 Гц



Внимание! Все размеры даны в [мм], если не указано иное.