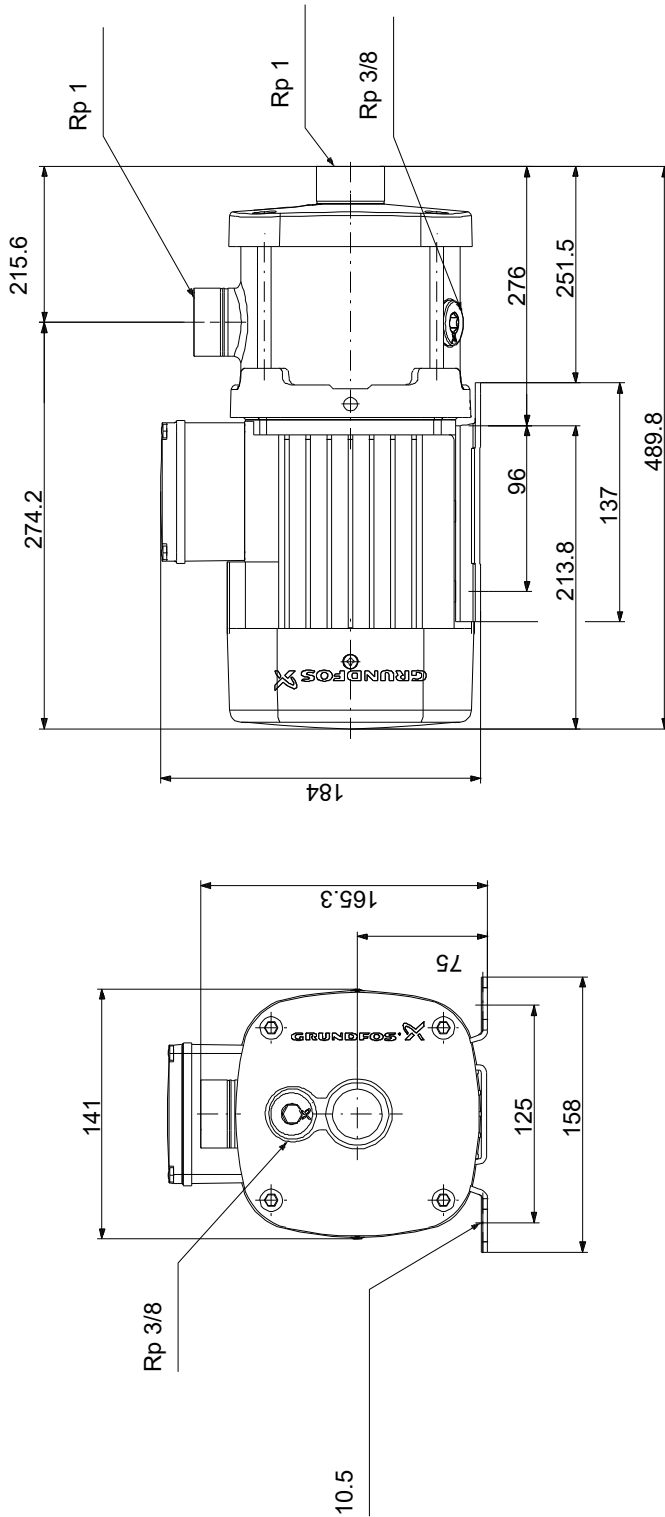


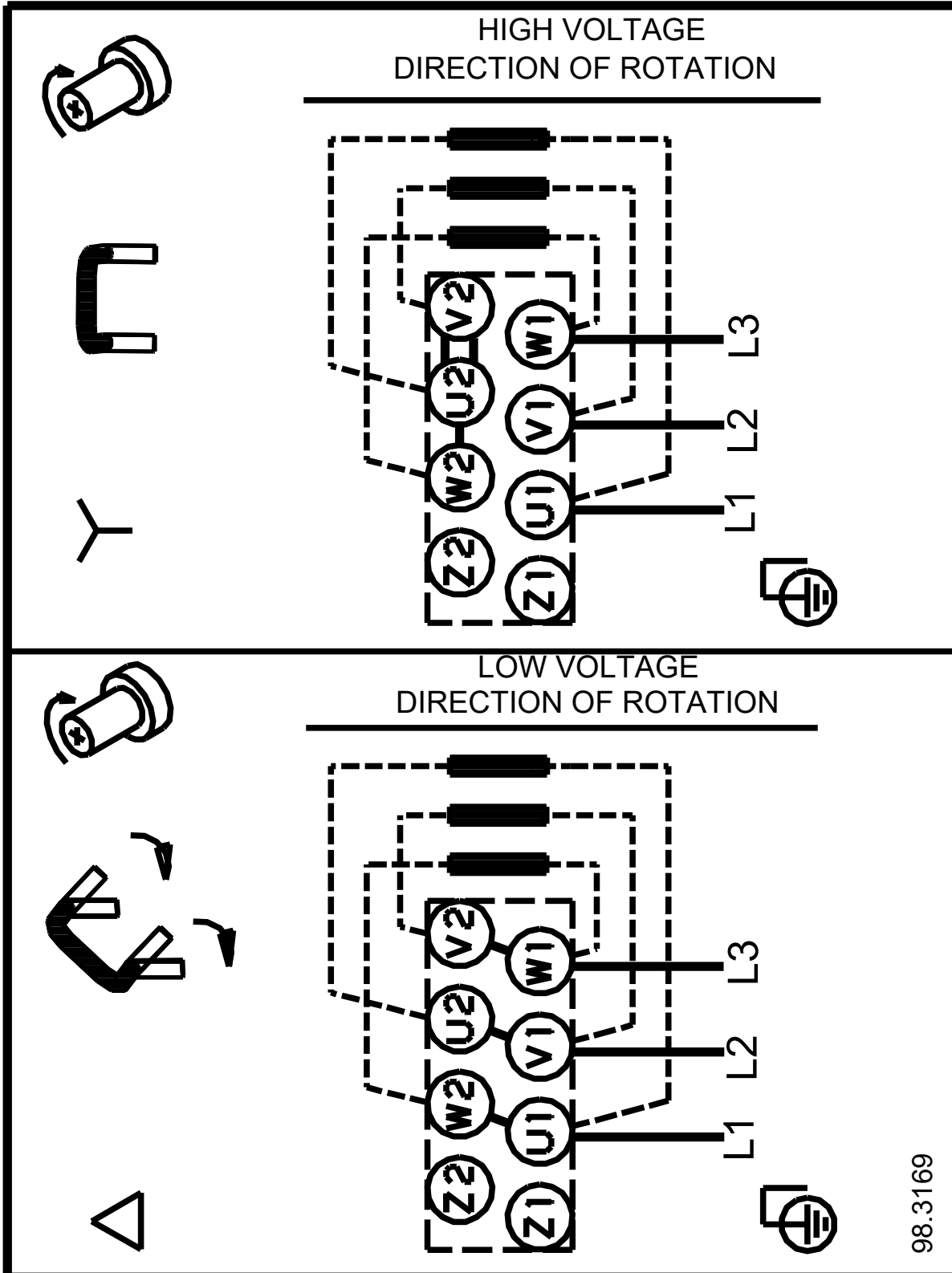
Описание	Значение
Номинальная частота вращения:	2840-2870 об/м
Степень защиты (IEC 34-5):	IP55
Класс изоляции (IEC 85):	F
Built-in motor protection:	НЕТ
Cable included (Yes/No):	N
Система управления:	
Преобразователь частоты:	Отсут.
Другое:	
Положение клеммной коробки:	12
Минимальный индекс эффективности, MEI \geq :	0.68
Вес(Нетто):	18 кг
Вес(Брутто):	20.5 кг

97574670 CM 1-11 A-R-I-E-AQQE F-A-A-N 50 Гц



Внимание! Все размеры даны в[мм], если не указано иное.
Правовая оговорка: На данном упрощённом габаритном чертеже представлены не все компоненты.

97574670 CM 1-11 A-R-I-E-AQQE F-A-A-N 50 Гц



Внимание! Все размеры даны в [мм], если не указано иное.