

№ п/п	Описание
-------	----------

1	<p data-bbox="215 329 442 358">ALPHA3 15-80 130</p> <div data-bbox="256 409 572 815" data-label="Image">  </div> <p data-bbox="612 792 1294 819" style="text-align: center;">Внимание! Фотография продукта может отличаться от существующего.</p> <p data-bbox="215 824 536 853">Номер изделия: 99371951</p> <p data-bbox="215 913 1345 990">Grundfos ALPHA3 высокоэффективные циркуляционные насосы для систем отопления с индексом энергоэффективности EEI, который значительно ниже эталонного показателя EEP, обеспечивают значительную экономию энергии.</p> <p data-bbox="215 1030 1307 1084">Полное управление насосом через приложение Grundfos GO Remote по Bluetooth. Приложение обеспечивает пошаговую помощь при настройке насоса, обслуживании и пуске.</p> <ul data-bbox="215 1120 823 1236" style="list-style-type: none"> • Режимы работы и управления. • График работы насоса, вкл. летний режим. • Процесс удаления воздуха из насоса. • Состояние предупреждений и аварийных сигналов. <p data-bbox="215 1267 1447 1344">Насос имеет режимы управления радиатором и подогревом пола с помощью функции AUTOADAPT, которая непрерывно регулирует производительность насоса в соответствии с фактической потребностью в тепле, то есть размером системы и изменяющейся потребностью в тепле в течение года.</p> <p data-bbox="215 1379 1434 1433">Функция AUTOADAPT находит настройку, которая обеспечивает оптимальный комфорт при минимальном потреблении энергии и делает ввод в эксплуатацию быстрым, безопасным и простым.</p> <p data-bbox="215 1440 1425 1516">ALPHA3 также предлагает режимы управления пропорциональным давлением, постоянным давлением и постоянной кривой с регулировкой уставки в любом месте между максимальной и минимальной кривой выбранной настройки.</p> <p data-bbox="215 1675 1447 1774">Кроме того, ALPHA3 может напрямую связываться с приложением Grundfos GO Balance, что позволяет установщикам легко выполнять гидравлическую балансировку радиаторов и систем теплого пола. ALPHA3, кроме того, совместим с ALPHA Reader и приложением Grundfos GO Balance, что позволяет установщикам легко выполнять гидравлическую балансировку радиаторов и систем теплого пола.</p> <p data-bbox="215 1816 1441 1892">Благодаря функции автоматического ночного понижения насос автоматически переключается между нормальным режимом работы и ночным понижением. Переключение зависит от температуры в подающем трубопроводе, регулируемой отопительным прибором.</p> <p data-bbox="215 1930 1433 2076">Дизайн и выбранные материалы насоса способствуют долгому сроку службы. Насос самовентилируется через систему, что упрощает ввод в эксплуатацию. Компактная конструкция с головкой насоса со встроенным блоком управления подходит для большинства распространенных установок. Насос и двигатель образуют единый блок без уплотнения вала.</p>
---	--



Внимание! Фотография продукта может отличаться от существующего.

Номер изделия: [99371951](#)

Grundfos ALPHA3 высокоэффективные циркуляционные насосы для систем отопления с индексом энергоэффективности EEI, который значительно ниже эталонного показателя EEP, обеспечивают значительную экономию энергии.

Полное управление насосом через приложение Grundfos GO Remote по Bluetooth. Приложение обеспечивает пошаговую помощь при настройке насоса, обслуживании и пуске.

- Режимы работы и управления.
- График работы насоса, вкл. летний режим.
- Процесс удаления воздуха из насоса.
- Состояние предупреждений и аварийных сигналов.

Насос имеет режимы управления радиатором и подогревом пола с помощью функции AUTOADAPT, которая непрерывно регулирует производительность насоса в соответствии с фактической потребностью в тепле, то есть размером системы и изменяющейся потребностью в тепле в течение года.

Функция AUTOADAPT находит настройку, которая обеспечивает оптимальный комфорт при минимальном потреблении энергии и делает ввод в эксплуатацию быстрым, безопасным и простым.

ALPHA3 также предлагает режимы управления пропорциональным давлением, постоянным давлением и постоянной кривой с регулировкой уставки в любом месте между максимальной и минимальной кривой выбранной настройки.

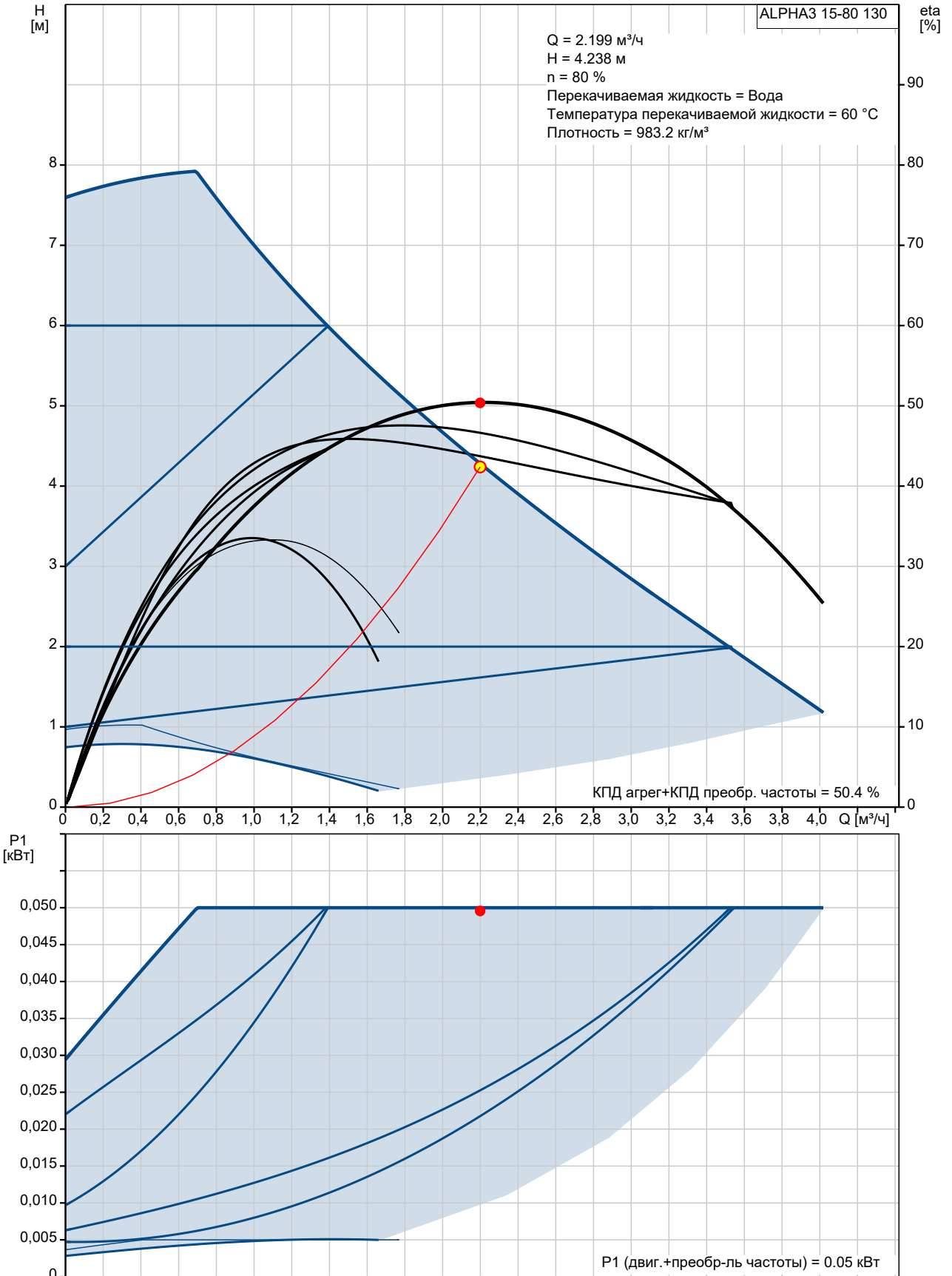
Кроме того, ALPHA3 может напрямую связываться с приложением Grundfos GO Balance, что позволяет установщикам легко выполнять гидравлическую балансировку радиаторов и систем теплого пола. ALPHA3, кроме того, совместим с ALPHA Reader и приложением Grundfos GO Balance, что позволяет установщикам легко выполнять гидравлическую балансировку радиаторов и систем теплого пола.

Благодаря функции автоматического ночного понижения насос автоматически переключается между нормальным режимом работы и ночным понижением. Переключение зависит от температуры в подающем трубопроводе, регулируемой отопительным прибором.

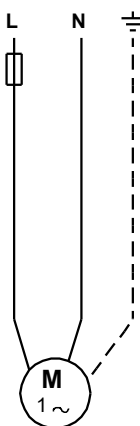
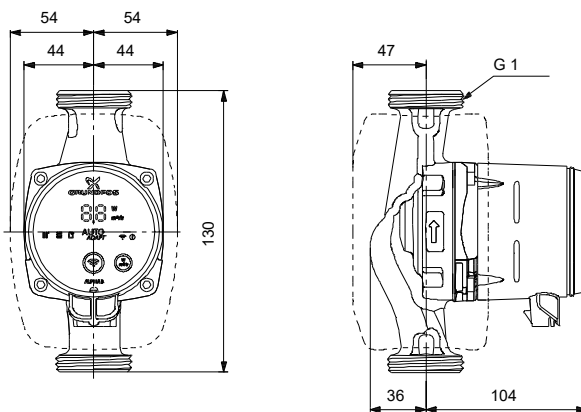
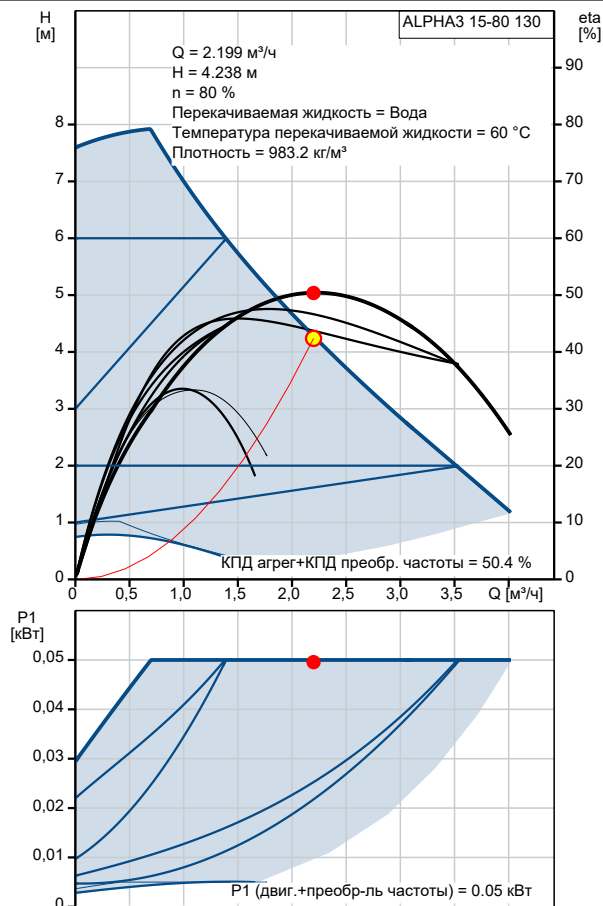
Дизайн и выбранные материалы насоса способствуют долгому сроку службы. Насос самовентилируется через систему, что упрощает ввод в эксплуатацию. Компактная конструкция с головкой насоса со встроенным блоком управления подходит для большинства распространенных установок. Насос и двигатель образуют единый блок без уплотнения вала.

№ п/п	Описание
	<p>Подшипники смазываются перекачиваемой жидкостью. Эти конструктивные особенности обеспечивают работу без обслуживания.</p> <p>Функция активной защиты от сухого хода защищает насос от сухого хода во время запуска и нормальной работы. В случае блокировки ротора насос будет постоянно пытаться перезапустить с максимально возможным крутящим моментом.</p> <p>Корпуса насосов из чугуна имеют гальваническое покрытие для повышения коррозионной стойкости. Двигатель представляет собой синхронный двигатель с постоянными магнитами и компактным статором, характеризующийся высоким КПД. Скорость насоса регулируется встроенным преобразователем частоты, встроенным в блок управления.</p> <p>Изоляционные кожухи поставляются с насосами для минимизации потерь тепла в системах отопления.</p> <p>Жидкость: Рабочая жидкость: Вода Диапазон температур жидкости: 2 .. 110 °C Температура перекачиваемой жидкости: 60 °C Плотность: 983.2 кг/м³</p> <p>Технические данные: Текущий рассчитанный расход: 2.199 м³/ч Общий напор насоса: 4.238 м TF класс: 110 Данные на фирменной табличке: VDE,CE,EAC</p> <p>Материалы: Корпус насоса: Чугун EN-GJL-150 ASTM A48-150B Рабочее колесо: PES 30%GF</p> <p>Монтаж: Диапазон температуры окружающей среды: 0 .. 40 °C Макс. рабочее давление: 10 бар Соединение труб: G 1 Допустимое давление: PN 10 Монтажная длина: 130 мм</p> <p>Данные электрооборудования: Потребляемая мощность-P1: 3 .. 50 Вт Частота питающей сети: 50 / 60 Hz Номинальное напряжение: 1 x 230 В Максимальное потребление тока: 0.04 .. 0.44 А Степень защиты (IEC 34-5): X4D Класс изоляции (IEC 85): F</p> <p>Другое: Класс электропотребления (EEI): 0.18 Масса нетто: 1.73 кг Масса брутто: 1.89 кг Объем упаковки: 0.004 м³ Danish VVS No.: 380474080 Swedish RSK No.: 5758788 Norwegian NRF no.: 9043175</p>

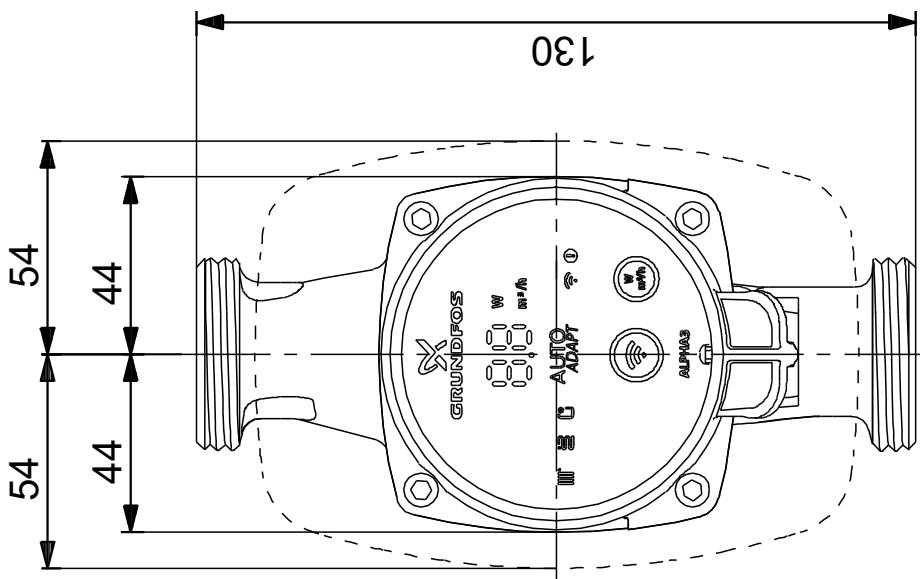
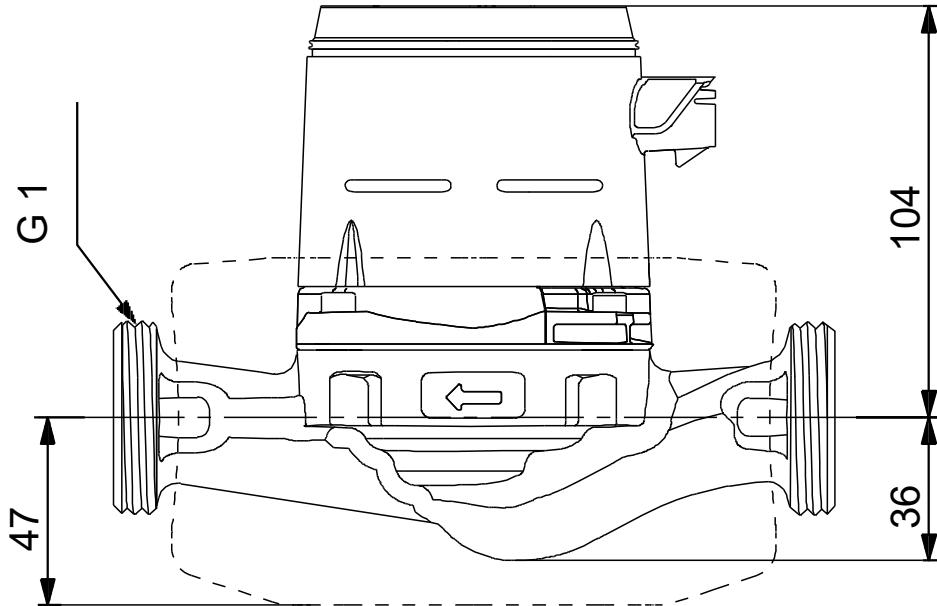
99371951 ALPHA3 15-80 130



Описание	Значение
Общие сведения:	
Наименование продукта:	ALPHA3 15-80 130
№ продукта:	99371951
EAN код:	5713828026545
Цена без НДС:	
Технические данные:	
Текущий рассчитанный расход:	2.199 м³/ч
Общий напор насоса:	4.238 м
Максимальный напор:	80 дм
TF класс:	110
Данные на фирменной табличке:	VDE,CE,EAC
Модель:	B
Материалы:	
Корпус насоса:	Чугун
Корпус насоса:	EN-GJL-150
Корпус насоса:	ASTM A48-150B
Рабочее колесо:	PES 30%GF
Монтаж:	
Диапазон температуры окружающей среды:	0 .. 40 °С
Макс. рабочее давление:	10 бар
Соединение труб:	G 1
Допустимое давление:	PN 10
Монтажная длина:	130 мм
Жидкость:	
Рабочая жидкость:	Вода
Диапазон температур жидкости:	2 .. 110 °С
Температура перекачиваемой жидкости:	60 °С
Плотность:	983.2 кг/м³
Данные электрооборудования:	
Потребляемая мощность-P1:	3 .. 50 Вт
Частота питающей сети:	50 / 60 Hz
Номинальное напряжение:	1 x 230 В
Максимальное потребление тока:	0.04 .. 0.44 А
Степень защиты (IEC 34-5):	X4D
Класс изоляции (IEC 85):	F
Встроенная защита электродвигателя:	Отсутс.
Тепловая защита:	ELEC
Система управления:	
Автомат. ночной режим:	встроенная автоматич. функция сниж.раб.точки в ночное время
Положение коробки выводов:	6Н
Другое:	
Класс электропотребления (EEI):	0.18
Масса нетто:	1.73 кг
Масса брутто:	1.89 кг
Объем упаковки:	0.004 м³
Danish VVS No.:	380474080
Swedish RSK No.:	5758788
Norwegian NRF no.:	9043175



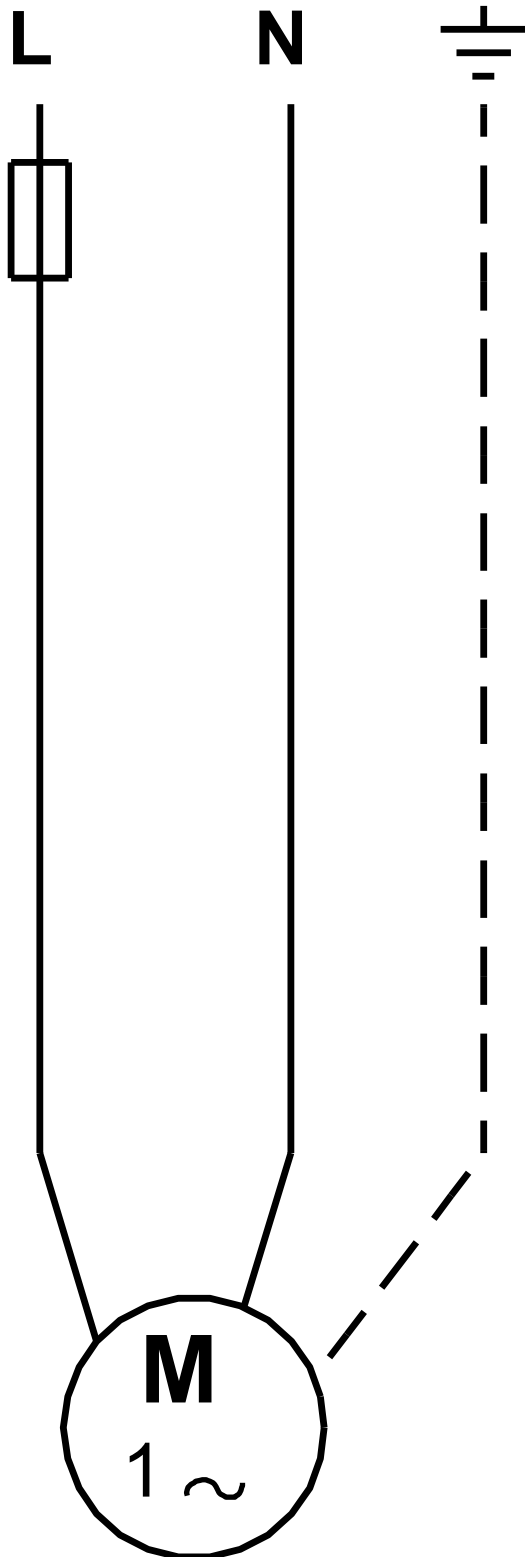
99371951 ALPHA3 15-80 130



Внимание! Все размеры даны в[мм], если не указано иное.

Правовая оговорка: На данном упрощённом габаритном чертеже представлены не все компоненты.

99371951 ALPHA3 15-80 130



Внимание! Все размеры даны в [мм], если не указано иное.