

Техническое описание

Клапаны регулирующие поворотные серии HRB3 и HRB4

Описание
и область применения



Клапаны регулирующие поворотные серии HRB предназначены для применения в системах теплоснабжения, где допускается некоторая протечка теплоносителя через закрытый клапан, и нет необходимости в обеспечении точных характеристик регулирования.

Клапаны HRB можно использовать совместно с редукторными электрическими приводами AMB 162 или AMB 182.

Особенности:

- Самая низкая протечка в своем классе
- Уникальный индикатор положения регулирующего клапана (видимый даже когда установлен электропривод)

- Эргономичная рукоятка
- Простой монтаж
- Применяется для смешения и разделения потоков
- Соединение с трубопроводом: резьбовое (внутренняя резьба)

Основные характеристики:

- Условный проход: $D_y = 15-50$ мм
- Пропускная способность: $K_{vs} = 0,4-40$ м³/ч
- Условное давление: $P_y = 10$ бар
- $T_{\text{макс.}} = 110$ °С
- Количество регулируемых потоков: 3 (трехходовой), 4 (четырёхходовой)
- Характеристика регулирования: линейная.

Номенклатура и коды
для оформления заказа

Тип	D _y , мм	K _{vs} , м ³ /ч	P _y , бар	Присоединительная резьба, дюймы	Кодовый номер		
					HRB 3	HRB 4	
HRB 3 HRB 4	15	0,4	10	Rp 1/2"	065Z0399	—	
		0,63			065Z0400		
		1,0			065Z0401		
		1,63			065Z0402		
		2,5			065Z0403		065Z0411
		4,0			065Z0398		
	20	2,5		065Z0397	Rp 3/4"	065Z0404	065Z0412
		4,0		065Z0405		065Z0413	
		6,3		065Z0406		Rp 1"	065Z0407
	10	065Z0408		065Z0415			
	25	6,3		Rp 1 1/4"	065Z0409	065Z0416	
		10			065Z0410		065Z0417
	32	16		Rp 1 1/2"	065Z0410	065Z0417	
	40	25					
50	40	Rp 2"	065Z0410	065Z0417			

Техническое описание Клапаны регулирующие поворотные серии HRB3 и HRB4

Номенклатура и коды для оформления заказа

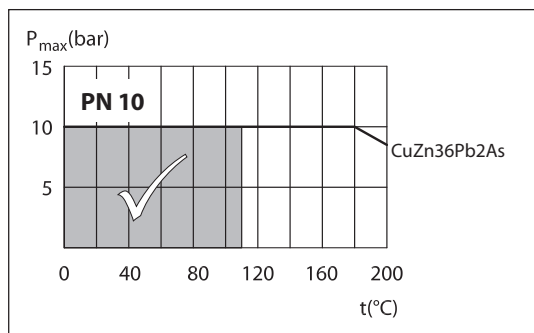
Запасные части

Тип		DN, мм	Код
Прозрачная крышка, Пластина со шкалой, указатель		15-20	065Z0444
		25	065Z0445
		32	065Z0446
		40	065Z0447
		50	065Z0448
Сальниковый блок	HRB 3/4	15-20	065Z0449
	HRB 3/4	25	065Z0450
	HRB 3/4	32	065Z0451
	HRB 3	40	065Z0452
	HRB 4	40	065Z0460
	HRB 3	50	065Z0453
	HRB 4	50	065Z0461
Рукоятка клапана			065Z0442

Технические характеристики

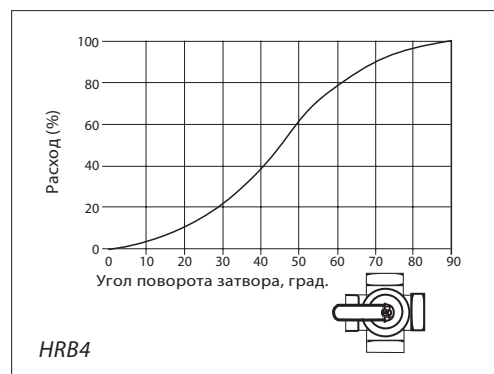
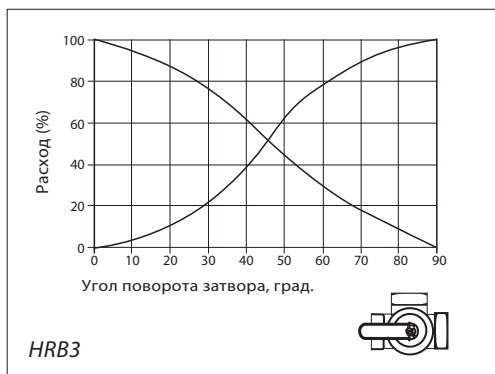
Условный проход	Д _у , мм	15	20	25	32	40	50
Характеристика регулирования		S-образная					
Протечка через закрытый клапан	HRB3	При разделении — не более 0,02% потока при смешении — не более 0,05% потока					
	HRB4	Не более 1% от K					
Условное давление	P _y бар	10					
Максимальный перепад давлений для закрытия клапана	бар	2 — при разделении потоков 1 — при смешении потоков					
Крутящий момент при P _y	Нм	5					
Регулируемая среда		вода или водный раствор гликолей с концентрацией до 50%					
Показатель кислотности регулируемой среды pH		от 7 до 10					
Температура регулируемой среды	T, °C	2-110					
Соединения с трубопроводом		Резьбовое (внутренняя резьба ISO 7/1)					
<i>Материалы</i>							
Корпус и регулирующая заслонка		Латунная отливка CuZn36Pb2As (BrassDZR,CW602N)					
Сальник		Латунная отливка CuZn36Pb2As (BrassDZR,CW602N)					
Кольцевое уплотнение шпинделя		EPDM					

Диаграмма зависимости давления от температуры

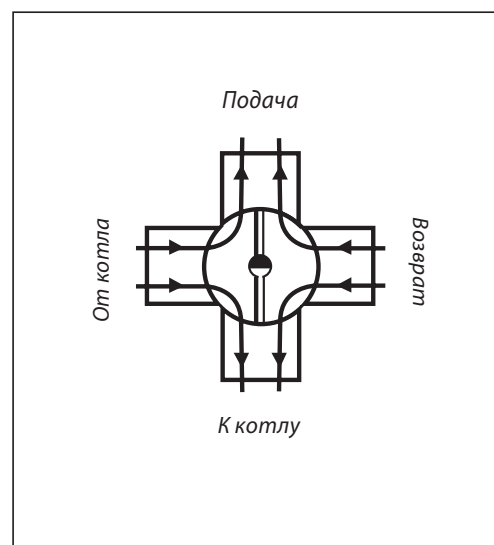
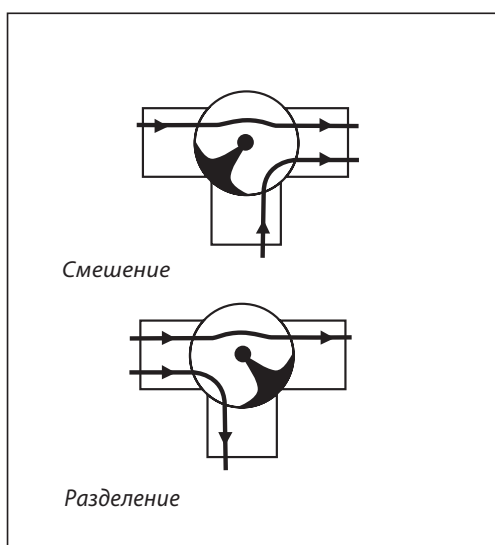


Техническое описание Клапаны регулирующие поворотные серии HRB3 и HRB4

Характеристики регулирования



Установка

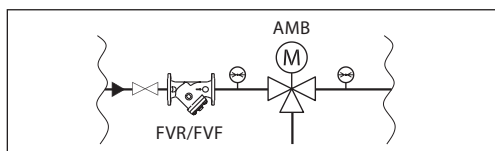


Монтаж клапана

Перед монтажом клапана трубопроводная система должна быть промыта. Клапан следует защищать от напряжений изгиба со стороны трубопровода. Для этого рекомендуется устанавливать компенсаторы в местах механических нагрузок, чтобы избежать повреждения управляющих элементов.

Примечание.

Установить сетчатый фильтр (Danfoss FVR/FVF) перед клапаном.



Применение

HRB3 может использоваться как для смешения, так и для разделения потоков, если допустима некоторая протечка через закрытый клапан.

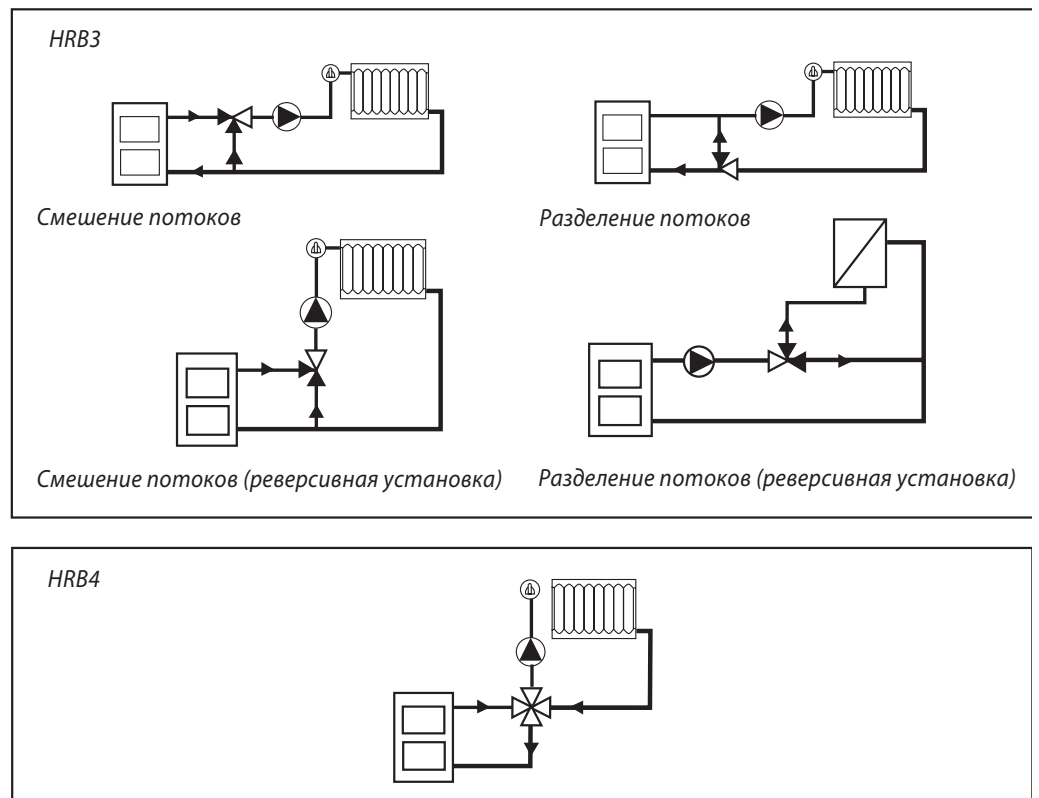
HRB4 работает по принципу двойного шунтирования. С одной стороны, вода от котла для снижения ее температуры перед поступлением в тепловую сеть смешивается с водой, возвращаемой из сети. С другой стороны, с целью повышения температуры обратной сетевой воды на входе в котел к ней подмешивается часть горячей воды из котла. При этом температура воды, возвращаемой в котел, всегда выше, чем в случае применения трехходового регулирующего клапана. Таким образом, риск коррозии котлов, работающих на жидком или твердом топливе, снижается.

Утилизация

Перед утилизацией клапаны должны быть разобраны, а детали рассортированы по материалам.

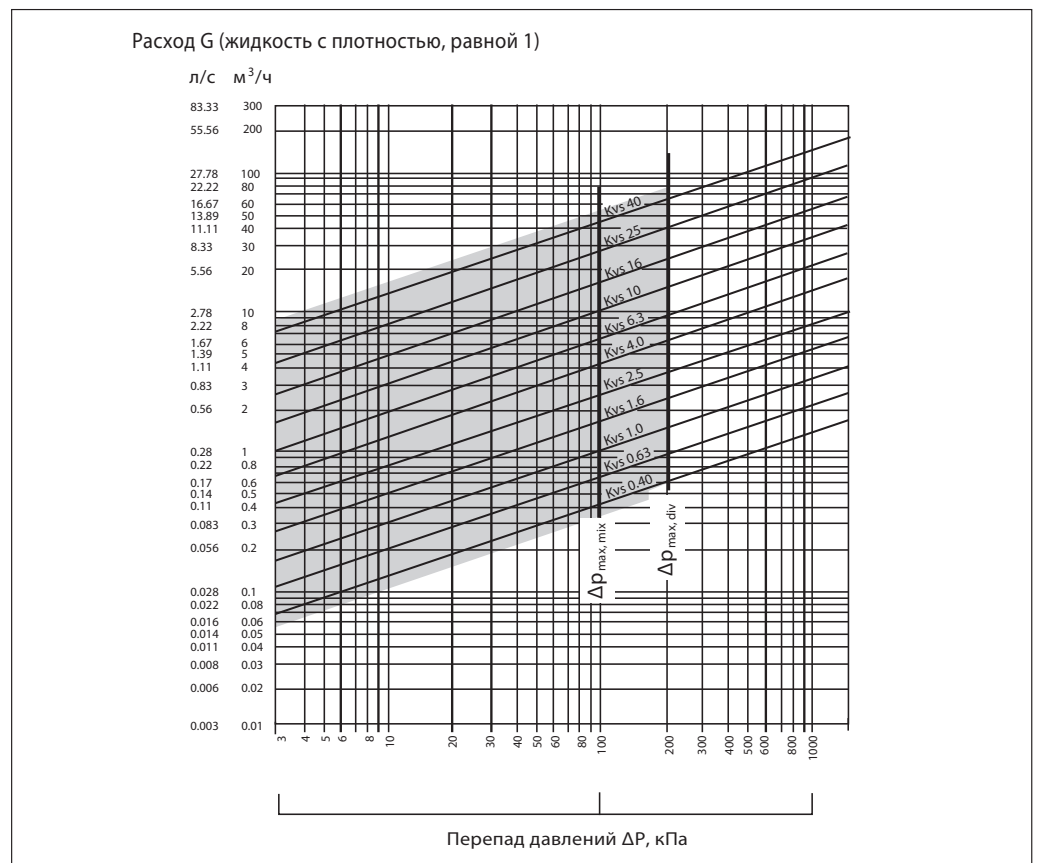
Техническое описание Клапаны регулирующие поворотные серии HRB3 и HRB4

Примеры применения



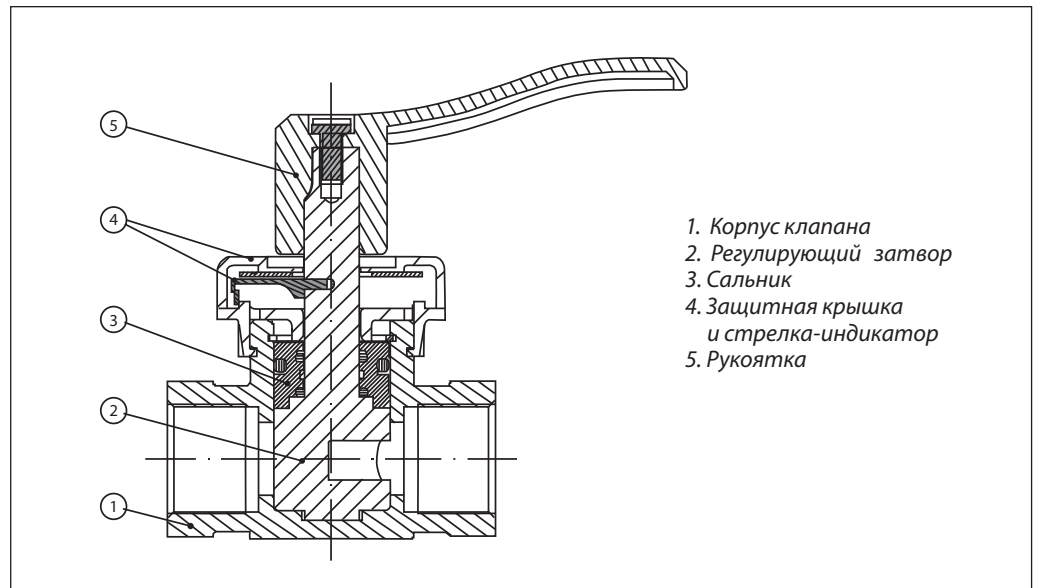
При необходимости реверсирования потоков требуется изменить направление вращения электропривода и положение шкалы индикатора.

Номограммы для выбора клапанов



Техническое описание Клапаны регулирующие поворотные серии HRB3 и HRB4

Устройство



Габаритные и присоединительные размеры

