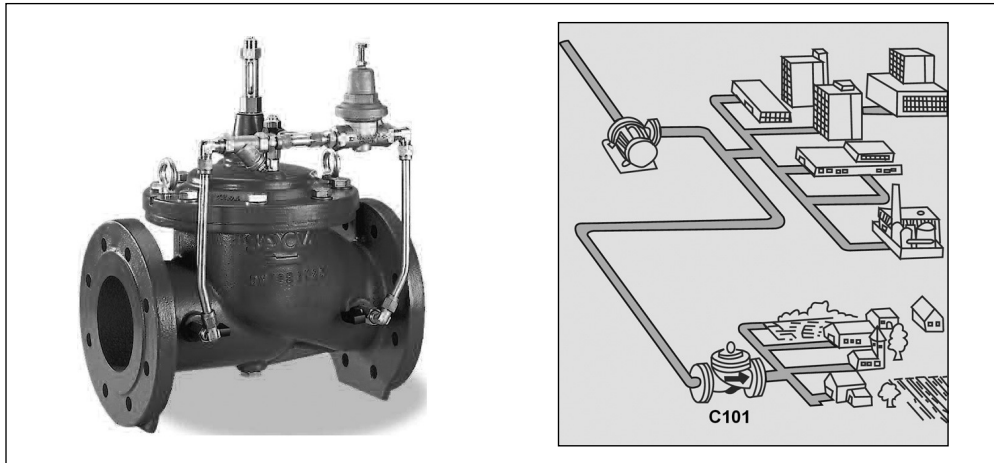


Техническое описание

Регулирующий клапан типа C101. Регулятор давления «после себя»

Описание
и область применения



Регулирующий клапан C101 уменьшает и поддерживает постоянное пониженное давление «после себя» независимо от изменения давления до регулятора и водоразбора после него.

Рабочие среды: чистая вода.
Максимальная температура: +90 °С.
Минимальное давление: 1 бар.
Не допускать замерзания воды в пилотном контуре.

Применение:

- насосные станции,
- распределение воды.

Применение клапана типа C101 позволяет:

- 1) стабилизировать гидравлический режим сети водоснабжения,
- 2) снизить расходы на ремонтно-восстановительные работы за счет сокращения количества прорывов в сети,
- 3) уменьшить потери воды,
- 4) сократить расход воды за счет оптимизации режима работы сети,
- 5) уменьшить нагрузку на насосное оборудование.

Установка

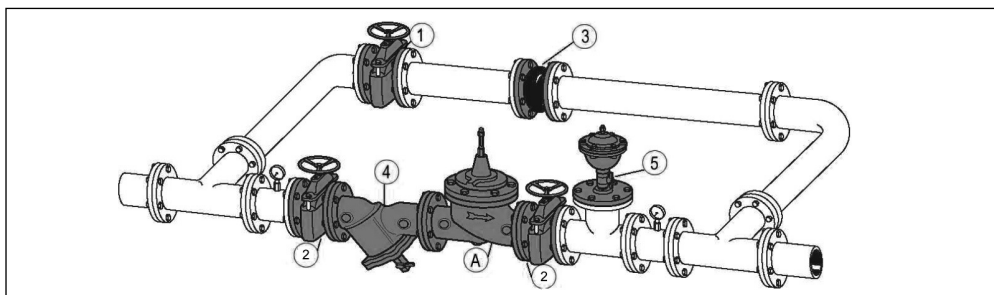
Горизонтальная установка

Клапан устанавливается крышкой вверх. Максимальное отклонение от вертикали должно быть не более 45°.

Вертикальная установка

Требуется замена пружины основного клапана (опция) по запросу.

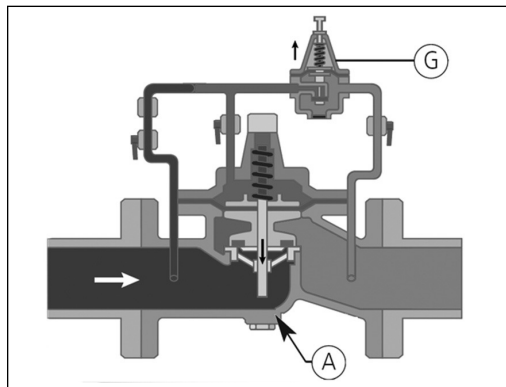
**Пример установки
регулирующего клапана
типа C101**



	Наименование
A	Основной клапан
1	Отсечной клапан байпасного трубопровода
2	Отсечные клапаны основного трубопровода
3	Гибкая вставка
4	Фильтр
5	Автоматический воздухоотводчик

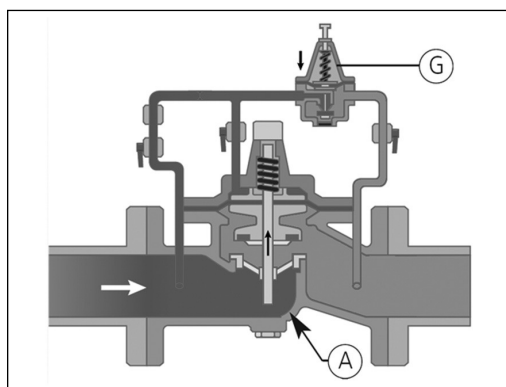
Рекомендуется установить сетчатый фильтр перед клапаном, а за клапаном — автоматический воздушный клапан одинарного действия.

Принцип работы



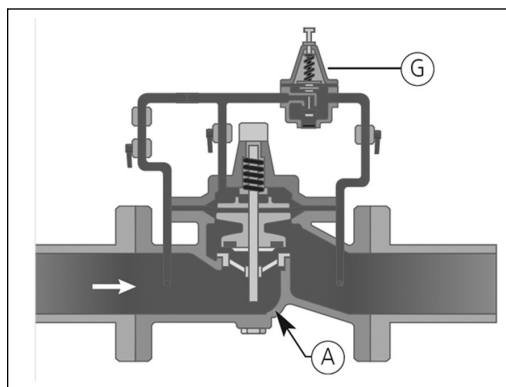
Закрытие

При отсутствии водоразбора пилотный клапан G закрывается. При этом камера управления наполняется водой, и основной клапан A закрывается, повторяя движения «пилота».



Открытие

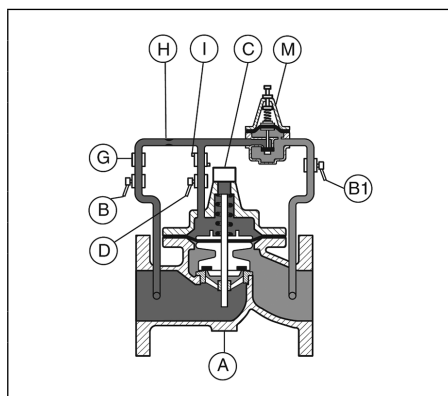
При водоразборе пилотный клапан («пилот») G открывается. При этом вода из верхней камеры (камеры управления) выходит, и основной клапан A также открывается, повторяя движения «пилота».



Регулирование

Изменение водоразбора влечет за собой изменение давления после регулятора. Соответственно, изменяется и давление на выходе «пилота» и под мембраной «пилота» G. Следовательно, изменяется сила, противодействующая упругости пружины «пилота» G. Затвор «пилота» двигается в сторону действия большей силы до тех пор, пока силы не уравновесятся. (Это произойдет тогда, когда давление на выходе регулятора будет соответствовать необходимому (установленному) давлению.) Затвор «пилота» G при этом может занимать любое промежуточное положение, равно как и затвор основного клапана, который повторяет движения затвора пилота, — происходит регулирование.

Устройство и материалы



Поз.	Наименование	Материал
A	Основной клапан	Высокопрочный чугун
B	Отсекающий клапан	Никелированная латунь
B1	Отсекающий клапан	Никелированная латунь
C	Индикатор положения	Нержавеющая сталь/латунь
D	Отсекающий кран	Никелированная латунь
G	Фильтр	Латунь
H	Диафрагма	Нержавеющая сталь/латунь
I	Ограничитель потока	Латунь
M	Пилотный клапан	Бронза/нержавеющая сталь/латунь

Номенклатура и кодовые номера для заказа

Эскиз	D _y мм	Максимальное давление, бар	Присоединительный размер, соответ- ствует P _y	K _{v37}		Мин. расход через клапан, м ³ /ч	Макс. расход через клапан, м ³ /ч	Кодовый номер
				м ³ /ч	л/с			
	40	25	Резьба 1½"	26,35	7,32	0,52	20,34	149B001149
	40	25	10/16/25	45,66	12,68	0,675	32	149B001158
	50	25	10/16/25	45,66	12,68	0,675	32	149B001175
	65	25	10/16/25	57,75	16,08	0,855	54	149B10106N
	80	25	10/16/25	80	22,22	1,6	82	149B10108N
	100	16	10/16	136	37,78	2,72	127	149B10110N
	100	25	25	136	37,78	2,72	127	149B001285
	125	16	10/16	220	61,11	4,4	199	149B10111N
	125	25	25	220	61,11	4,4	199	149B001301
	150	16	10/16	264	73,33	5,28	286	149B10112N
	150	25	25	264	73,33	5,28	286	149B001329
	200	10	10	600	166,67	13,5	509	149B10114N
	200	16	16	600	166,67	13,5	509	149B001342
	200	25	25	600	166,67	13,5	509	149B001345
	250	10	10	900	250	25	795	149B10115N
	250	16	16	900	250	25	795	149B001352
	250	25	25	900	250	25	795	149B001354
	300	10	10	1224	340	40,9	1145	149B10116N
300	16	16	1224	340	40,9	1145	149B001361	
300	25	25	1224	340	40,9	1145	149B001362	

Параметры для заказа

Кодовые номера даны для клапанов, которые устанавливаются на горизонтальном трубопроводе.

Для заказа регулирующего клапана типа С101 необходимо указывать:

- кодовый номер;
- расход через клапан (минимальный, максимальный);
- максимальное и минимальное давление перед клапаном;
- требуемое давление ПОСЛЕ клапана.