

# R4.., 2-ходовый запорный шаровой кран DN 10...50, внешняя резьба

## 2-ходовый запорный шаровой кран

- открытые и закрытые системы горячей и холодной воды
- для запитывания потока в системах подготовки воздуха и отопления
- полностью герметичен



Среда	Холодная и горячая вода (содержание гликоля макс 50%)
Температура среды	+5 °C ... +110°C 1)
Дифференциальное давление	ΔPmax 1000 кПа (200 кПа для бесшумной работы)
Запирающее давление	ΔPs 1400 кПа
Номинальное давление Ps	См. Обзор типов
Уровень утечки	A, герметичен
Трубное присоединение	Внешняя резьба
Угол поворота	90° <math>\swarrow</math> (рабочий диапазон 15...90° <math>\swarrow</math>)
Положение установки	От вертикального до горизонтального (относительно штока)
Тех. обслуживание	Не требуется
Тело клапана	Штампованное, никелированная латунь
Конус клапана и шток	Нержавеющая сталь
Уплотнение штока	Кольцо, EPDM
Уплотнение шара	PTFE, кольцо, Viton

1) Разрешенная температура среды может быть ограничена в зависимости от привода. См. технические данные соответствующего привода.

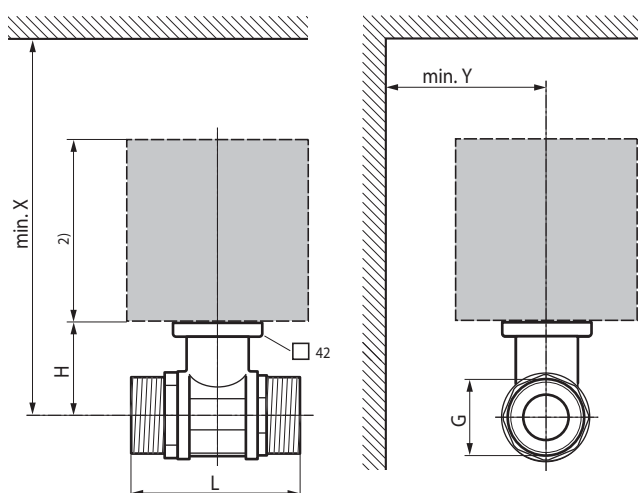
Тип	Kvs [м <sup>3</sup> /час]	DN [мм]	G [дюймы]	Ps [кПа]
R415	8,6	15	1"	4140
R420	21	20	1¼"	4140
R425	26	25	1½"	4140
R430	16	32	2"	4140
R432	32	32	2"	2760
R440	32	40	2¼"	2760
R450	49	50	2¾"	2760

## Управление

Запорный кран управляется при помощи поворотного электропривода. Кран открывается в направлении против часовой стрелки и закрывается по часовой стрелке

## Электропривод

Подбор электропривода производится в зависимости от типа и размера крана. См. раздел «Комбинация запорный шаровой кран / электропривод» стр. 21.



L1 Максимальная глубина вкручивания  
X/Y Минимальное расстояние от центра крана  
Размеры привода можно узнать в технических данных самого привода

DN [мм]	L [мм]	H [мм]	G [дюймы]	X <sub>1</sub> [мм]	Y <sub>1</sub> [мм]	Вес [кг]
15	74	44	1"	220	90	0.6
20	85.5	46	1¼"	220	90	0.8
25	84.5	46	1½"	220	90	0.9
32	R430 97.5	46	2"	220	90	1.1
32	R432 102	50.5	2"	230	90	1.3
40	103	50.5	2¼"	230	90	1.4
50	115.5	56	2¾"	240	90	2.3