



Гидромаш Инжиниринг  
044-502-39-31

### Дисковые затворы PN 6, PN 10, PN16

- Открытые и закрытые системы горячей и холодной воды
- Соединение и отсоединение нескольких генераторов тепла и холода



#### Обзор типов

Тип	DN [мм]	Kvs <sub>max</sub> [м <sup>3</sup> /час]	Тип	DN [мм]	Kvs <sub>max</sub> [м <sup>3</sup> /час]
D625N	25	45	D6200N	200	2900
D632N	32	55	D6250 N	250	4400
D640N	40	70	D6300 N	300	7300
D650N	50	90	D6350 N	350	10900
D665N	65	180	D6400 N	400	14200
D680N	80	300	D6450 N	450	18800
D6100N	100	580	D6500 N	500	24100
D6125N	125	820	D6600 N	600	37300
D6150N	150	1600	D6700 N	700	42800

#### Технические данные

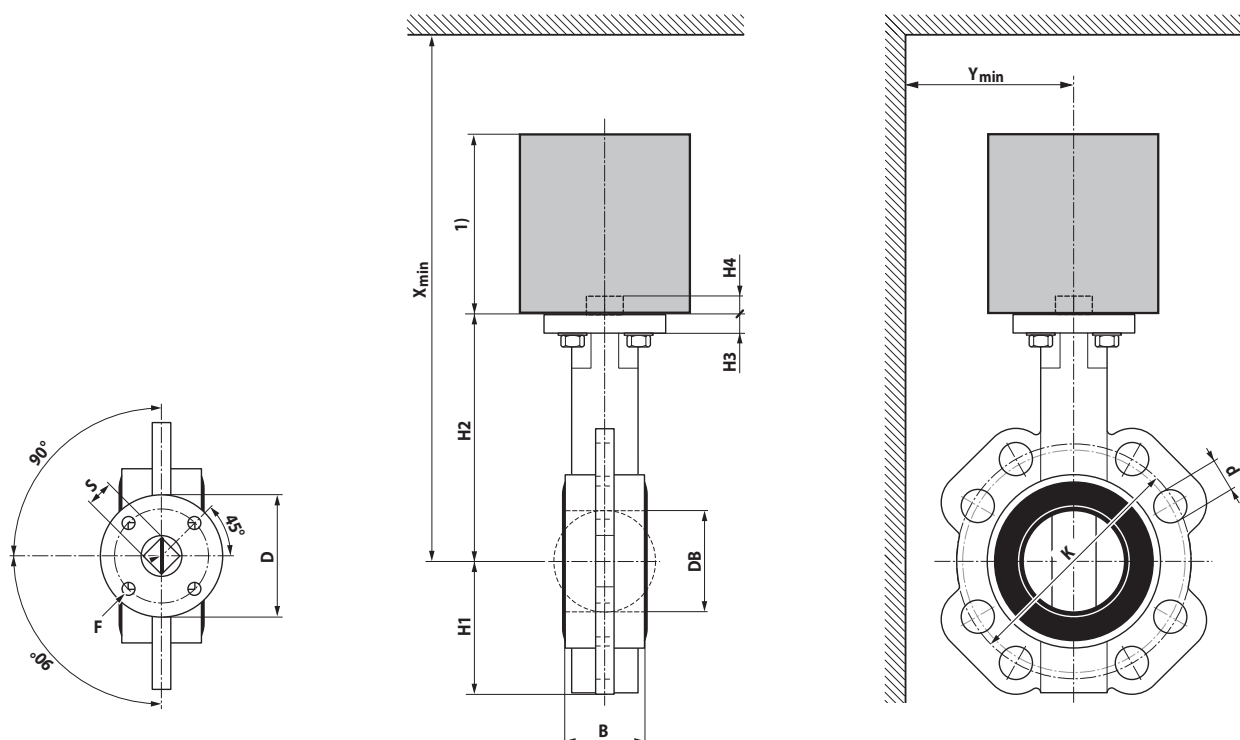
Среда	Холодная и горячая вода в открытых или закрытых контурах (содержание гликоля макс 50%)
Температура среды	-20 °C ... +120°C
Номинальное давление P <sub>s</sub>	1600 кПа
Пропускная способность K <sub>vs</sub>	См. «Обзор типов»
Уровень утечки	Водонепроницаемый (EN 12266-1)
Соединение с трубой	
DN 25... DN 200	Фланец PN6 / PN10 / PN16
DN 250... DN 350	Фланец PN10 / PN16
DN 400... DN 700	Фланец PN16
Угол поворота	90° <math>\leftarrow</math>
Положение установки	От вертикального до горизонтального
Тех. обслуживание	Не требуется
<b>Материалы</b>	
Тело клапана	GGG 40 с эпоксидным покрытием
Диск	Нержавеющая сталь
Шток	Нержавеющая сталь
Седло	EPDM
Уплотнение штока	Кольцо EPDM
Подшипник штока	RPTFE

#### Указания по безопасности



- Дисковый затвор разработан для использования в системах отопления, вентиляции и кондиционирования и не применяется в областях, выходящие за рамки указанные в спецификации, особенно для применения на воздушных судах.
- Устройство может устанавливаться только обученным персоналом. В процессе установки должны быть учтены все рекомендации завода-изготовителя.
- Дисковый затвор не содержит частей, которые могут быть переустановлены или отремонтированы потребителем.
- Недопустима утилизация вместе с бытовыми отходами. Необходимо соблюдать все действующие правила и инструкции, относящиеся к данной конкретной местности.
- С целью недопущения гидравлического удара в системе следует открывать и закрывать дисковый затвор медленно.

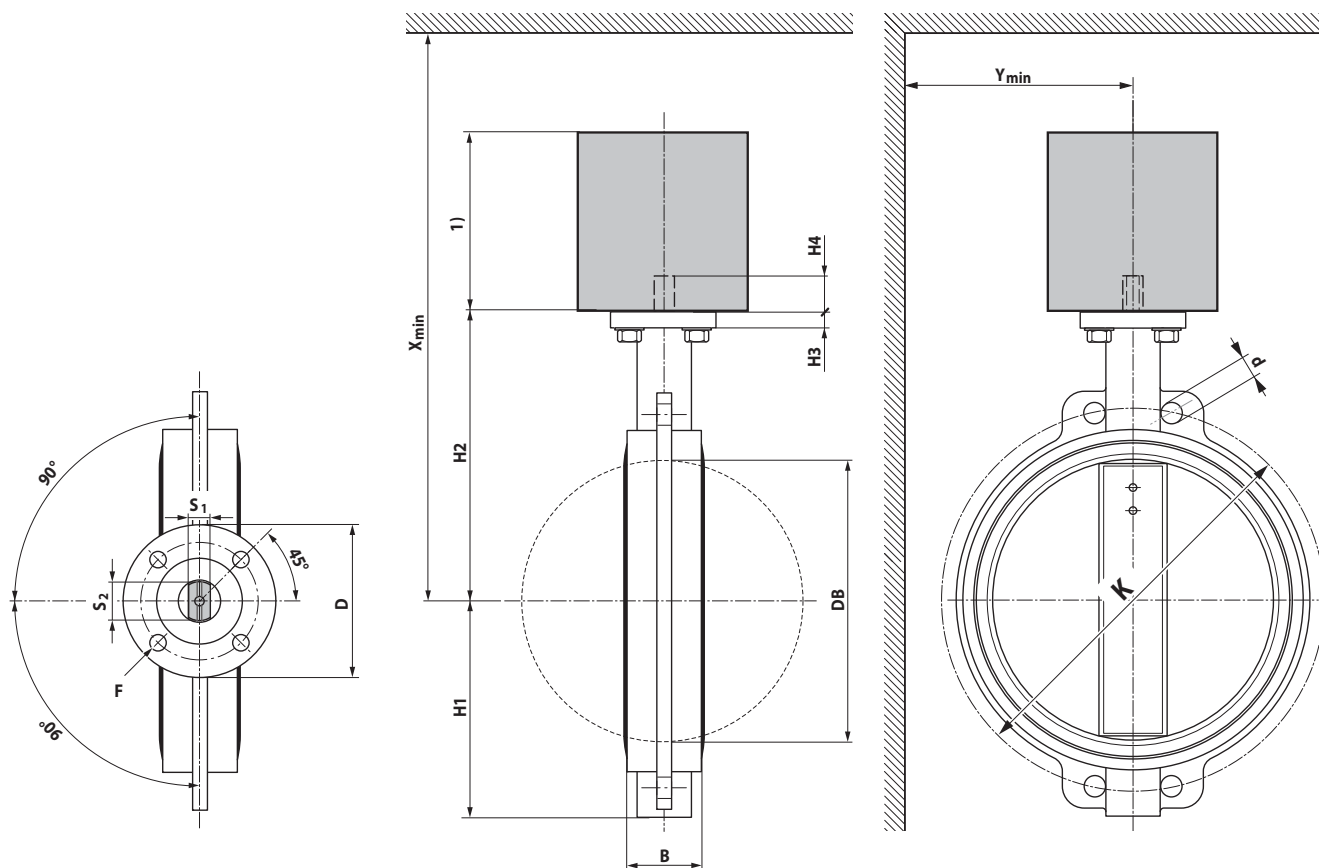
## Размеры



DN [мм]	Установочные фланцы						B [мм]	H1 [мм]	H2 [мм]	DB [мм]	PN 6		PN 10		PN 16		Вес [кг]
	D [мм]	F [мм]	S [мм]	H3 [мм]	H4 [мм]	K [мм]					d [мм]	K [мм]	d [мм]	K [мм]	d [мм]		
25	65	F05	14	10	13	32	48	86	30	75	4 x 11	85	4 x 14	85	4 x 14	1.0	
32	65	F05	14	10	13	33	60	100	35	90	4 x 14	100	4 x 19	100	4 x 19	1.0	
40	65	F05	14	10	13	33	68	119	42	100	4 x 14	110	4 x 19	110	4 x 19	1.4	
50	65	F05	14	11	13	43	72	133	52	110	4 x 14	125	4 x 19	125	4 x 19	2.3	
65	65	F05	14	11	13	46	81	147	64	130	4 x 14	145	4 x 19	145	4 x 19	2.8	
80	65	F05	14	11	13	46	96	158	78	150	4 x 19	160	8 x 19	160	8 x 19	3.3	
100	65	F05	14	11	13	52	106	170	103	170	4 x 19	180	8 x 19	180	8 x 19	4.4	
125	90	F07	17	15	19	56	122	194	122	200	8 x 19	210	8 x 19	210	8 x 19	6.0	
150	90	F07	17	15	19	56	140	202	155	225	8 x 19	240	8 x 23	240	8 x 23	7.3	
200	90	F07	17	15	19	60	172	240	202	280	8 x 19	295	8 x 23	295	12 x 23	12.0	
250	125	F10	22	15	24	68	206	268	250			350	12 x 23	355	12 x 28	18.7	
300	125	F10	22	15	24	78	244	316	301			400	12 x 23	410	12 x 28	26.8	
350	125	F10	22	15	24	78	267	361	333			460	16 x 23	470	16 x 28	39.2	

DN [мм]	SR...A		SR...P		GR...A		DGR...A		DR...		SY1		SY2 / SY3		SY4 / SY5		SRF (ARF)	
	Xмин [мм]	Yмин [мм]	Xмин [мм]	Yмин [мм]	Xмин [мм]	Yмин [мм]	Xмин [мм]	Yмин [мм]	Xмин [мм]	Yмин [мм]	Xмин [мм]	Yмин [мм]	Xмин [мм]	Yмин [мм]	Xмин [мм]	Yмин [мм]	Xмин [мм]	Yмин [мм]
25	220	150	320	150							320	150					240	150
32	240	150	340	150							340	150					260	150
40	250	160	350	160							350	160					280	160
50	270	160	370	160							370	160					290	160
65	280	170	380	170							380	170					310	170
80	290	180	390	180	300	180					390	180					310	180
100	300	190			320	190					410	190						
125					340	210	400	210	500	210			530	210				
150							400	220	510	220			540	220				
200													580	250				
250															630	280		
300															680	310		
350															730	340		

## Размеры



DN [мм]	Установочные фланцы							PN 16				Вес [кг]	
	D [мм]	F [мм]	S <sub>1</sub> [мм]	S <sub>2</sub> [мм]	H <sub>3</sub> [мм]	H <sub>4</sub> [мм]	H <sub>1</sub> [мм]	H <sub>2</sub> [мм]	B [мм]	DB [мм]	K [мм]		d [мм]
400	175	F14	22	28.2	20	48	299	400	102	391	525	4x31	59
450	175	F14	27	36.2	20	48	327	422	114	442	585	4x31	73
500	175	F14	27	36.2	22	48	349	480	127	493	650	4x34	98
600	210	F16	36	48.2	22	48	444	562	154	594	770	16x37 4xM33	182
700	300	F25	46	60.2	33	66	505	624	165	695	840	20x37 4xM33	281

DN [мм]	SY4		SY5		SY6		SY7		SY8		SY9		SY10		SY12	
	X <sub>мин</sub> [мм]	Y <sub>мин</sub> [мм]	X <sub>мин</sub> [мм]	Y <sub>мин</sub> [мм]	X <sub>мин</sub> [мм]	Y <sub>мин</sub> [мм]	X <sub>мин</sub> [мм]	Y <sub>мин</sub> [мм]	X <sub>мин</sub> [мм]	Y <sub>мин</sub> [мм]	X <sub>мин</sub> [мм]	Y <sub>мин</sub> [мм]	X <sub>мин</sub> [мм]	Y <sub>мин</sub> [мм]	X <sub>мин</sub> [мм]	Y <sub>мин</sub> [мм]
400	1100	1300			1100	1300	1300	1300								
450			1200	1400			1300	1400	1300	1400						
500									1400	1500	1700	1500				
600											1800	1800	1800	1800	1800	1800
700															1800	1900