

Зональные клапаны с электроприводами

C2... 2х-ходовые – для плавного регулирования или откр./закр., с настраиваемым Kvs;

C3... 3х-ходовые – для переключения потоков.

Применение:

- управление водяными контурами в системах вентиляции и кондиционирования воздуха;
- управление водяными контурами в системах отопления.

Применяются для фанкойлов, радиаторов, тепловых насосов, котлов, систем «теплый пол», потолочных панелей.



Тип клапана	DN [мм]	Rp [дюймы]	Kvs [м³/час]	PN
C215Q-F	15	1/2	0,09...1,2	16
C215Q-J	15	1/2	0,4...4,8	16
C220Q-K	20	3/4	0,5...8,0	16
C315Q-H	15	1/2	2,5	16
C320Q-J	20	3/4	4,0	16

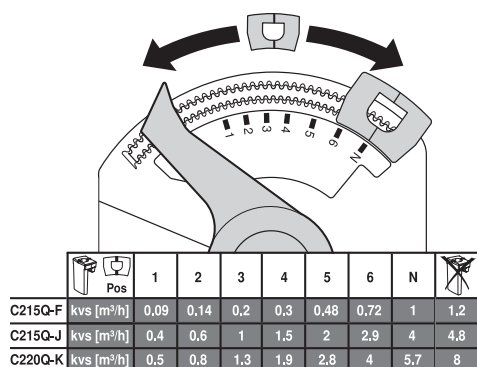
Рабочая среда	вода, вода с этиленгликолем ≤ 50% от объема
Температура регулируемой среды	2...90 °C
Условное давление Ps	1600 кПа
Запираемый перепад давления ΔPs	350 кПа
Допустимый перепад давл. ΔPmax	280 кПа (50 кПа – для бесшумной работы)
Величина утечки	герметичен, класс А в соответствии с EN 12266-1
Характеристика потока	равнопроцентная, оптимизиров. в диапазоне открытия
Трубное соединение	внутренняя резьба в соответствии с ISO 7-1
Угол поворота	90°
Положение установки	от вертикального до горизонтального (относительно штока)
Техническое обслуживание	не требуется

Материалы:

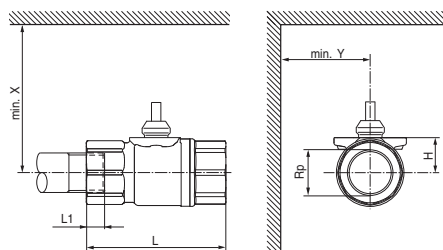
- корпус	латунь
- запирающий элемент	хромированная латунь
- вал	латунь
- уплотнитель вала	кольцо EPDM
- уплотнит. запирающего элемента	PTFE, кольцо EPDM

Настройка пропускной способности:

C2...: угол поворота привода может быть изменен при помощи перемещения механического ограничителя с шагом 2,5°. Таким образом задается значение Kv – максимальный расход через клапан. Снимите механический ограничитель и переместите его в требуемое положение.



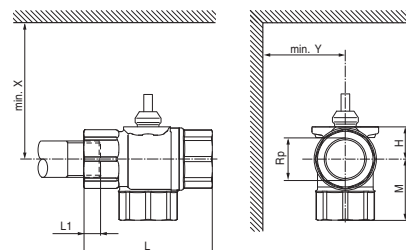
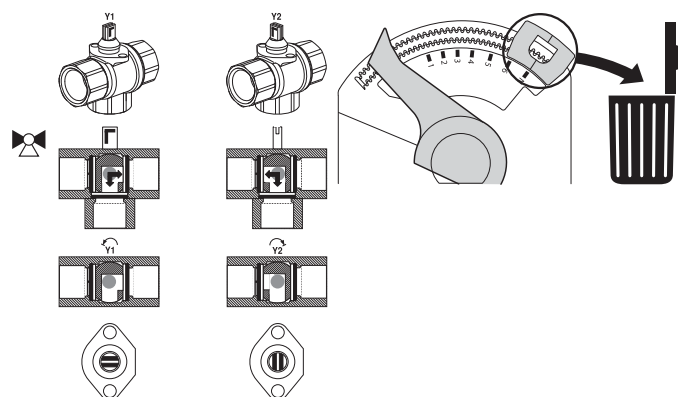
Габариты:



*L1 - максимальная глубина резьбы.

Type	DN []	Rp ["]	L [mm]	L1 [mm]	H [mm]	X [mm]	Y [mm]	Weight approx. [kg]
C215Q	15	1/2	58	13	14.5	110	35	0.17
C220Q-K	20	3/4	70	14	16.5	110	35	0.24

C3...: Для трехходового клапана механический ограничитель должен быть удален. Это необходимо для обеспечения угла поворота 90°, который требуется для реализации функции переключения потоков.



*L1 - максимальная глубина резьбы.

Type	DN []	Rp ["]	L [mm]	L1 [mm]	M [mm]	H [mm]	X [mm]	Y [mm]	Weight approx. [kg]
C315Q-H	15	1/2	58	13	32	14.5	110	35	0.21
C320Q-J	20	3/4	70	14	36	16.5	110	35	0.29

Сделано в Швейцарии. Сертифицировано в Украине.

Зональные клапаны с электроприводами
C4... 2х-ходовые – для плавного регулирования или откр./закр., с настраиваемым Kvs;
C5... 3х-ходовые – для переключения потоков.
Применение:

- управление водяными контурами в системах вентиляции и кондиционирования воздуха;
- управление водяными контурами в системах отопления.

Применяются для фанкойлов, радиаторов, тепловых насосов, котлов, систем «теплый пол», потолочных панелей.



Тип клапана	DN [мм]	G ["]	Kvs [м³/час]	PN
C415Q-J	15	3/4	0,4...4,5	16
C420Q-K	20	3/4	0,5...7,8	16
C515Q-H	15	3/4	2,3	16
C520Q-J	20	3/4	3,6	16

Принцип работы:
C4...: двухходовой зональный клапан управляется электроприводами серии CQ... Электроприводы управляются сигналами откр./закр., трехточечным или стандартным аналоговым и перемещают шар клапана в положение, соответствующее управляющему сигналу.

C5...: трехходовой переключающий зональный клапан управляется электроприводами серии CQ... Электроприводы управляются сигналами откр./закр.

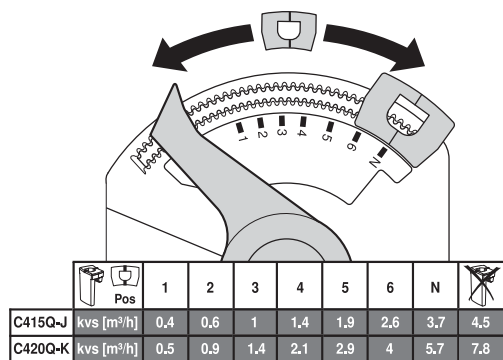
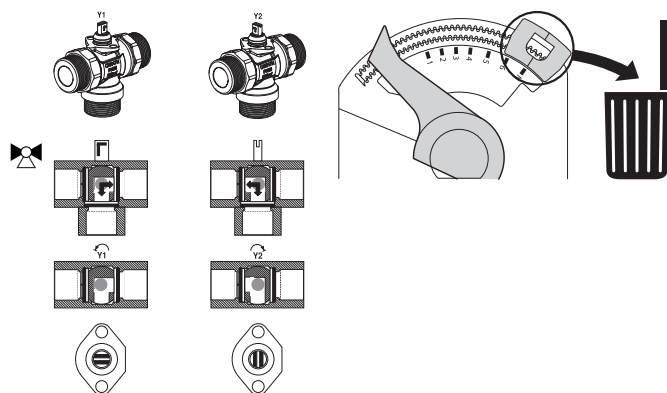
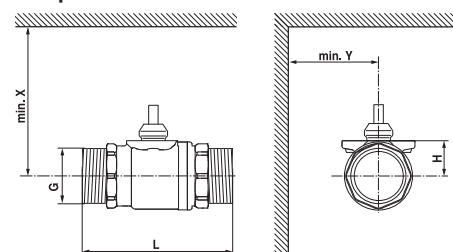
Установка привода на клапан:

Привод устанавливается на клапан нажатием руки на корпус (движение только в вертикальной плоскости). Привод может быть установлен в одном из двух положений относительно посадочного фланца клапана (шаг 180°).

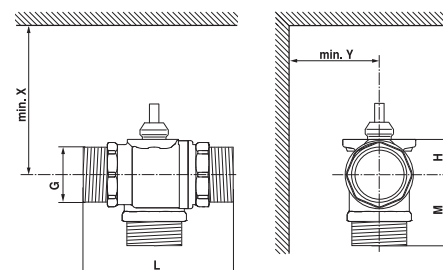
Рабочая среда	вода, вода с этиленгликолем ≤ 50% от объема
Температура регулируемой среды	2...90 °C
Условное давление Ps	1600 кПа
Запираемый перепад давления ΔPs	350 кПа
Допустимый перепад давл. ΔPmax	280 кПа (50 кПа – для бесшумной работы)
Величина утечки	герметичен, класс A в соответствии с EN 12266-1
Характеристика потока	равнопроцентная, оптимизиров. в диапазоне открытия
Трубное соединение	наружная резьба в соответствии с ISO 228-1
Угол поворота	90°
Положение установки	от вертикального до горизонтального (относительно штока)
Техническое обслуживание	не требуется

Материалы:

-корпус	латунь
-запирающий элемент	хромированная латунь
-вал	латунь
-уплотнитель вала	кольцо EPDM
-уплотнит. запирающего элемента	PTFE, кольцо EPDM

Настройка пропускной способности:
C4...: угол поворота привода может быть изменен при помощи перемещения механического ограничителя с шагом 2,5°. Таким образом задается значение Kv – максимальный расход через клапан. Снимите механический ограничитель и переместите его в требуемое положение.

C5...: Для трехходового клапана механический ограничитель должен быть удален. Это необходимо для обеспечения угла поворота 90°, который требуется для реализации функции переключения потоков.

Габариты:


Type	DN	G	L	H	X	Y	Weight
	[]	["]	[mm]	[mm]	[mm]	[mm]	[kg]
C415Q-J	15	3/4	70	14.5	110	35	0.24
C420Q-K	20	3/4	76	16.5	110	35	0.28



Type	DN	G	L	M	H	X	Y	Weight
	[]	["]	[mm]	[mm]	[mm]	[mm]	[mm]	[kg]
C515Q-H	15	3/4	70	35	14.5	110	35	0.28
C520Q-J	20	3/4	76	38	16.5	110	35	0.34