

1 ALPHA2 L 32-60 180



: 95047566

GRUNDFOS ALPHA2 L

ALPHA2 L - Grundfos.

ALPHA2 L

ALPHA2 L

«A»

ALPHA2 L

Grundfos.

«A»

ALPHA2 L

80%

ALPHA2 L

«D».

ALPHA

ALPHA

: 2 .. 110 °C

: 60 °C

: 983.2 / ³

TF

110

: VDE,CE,EAC

EN-JL 1020

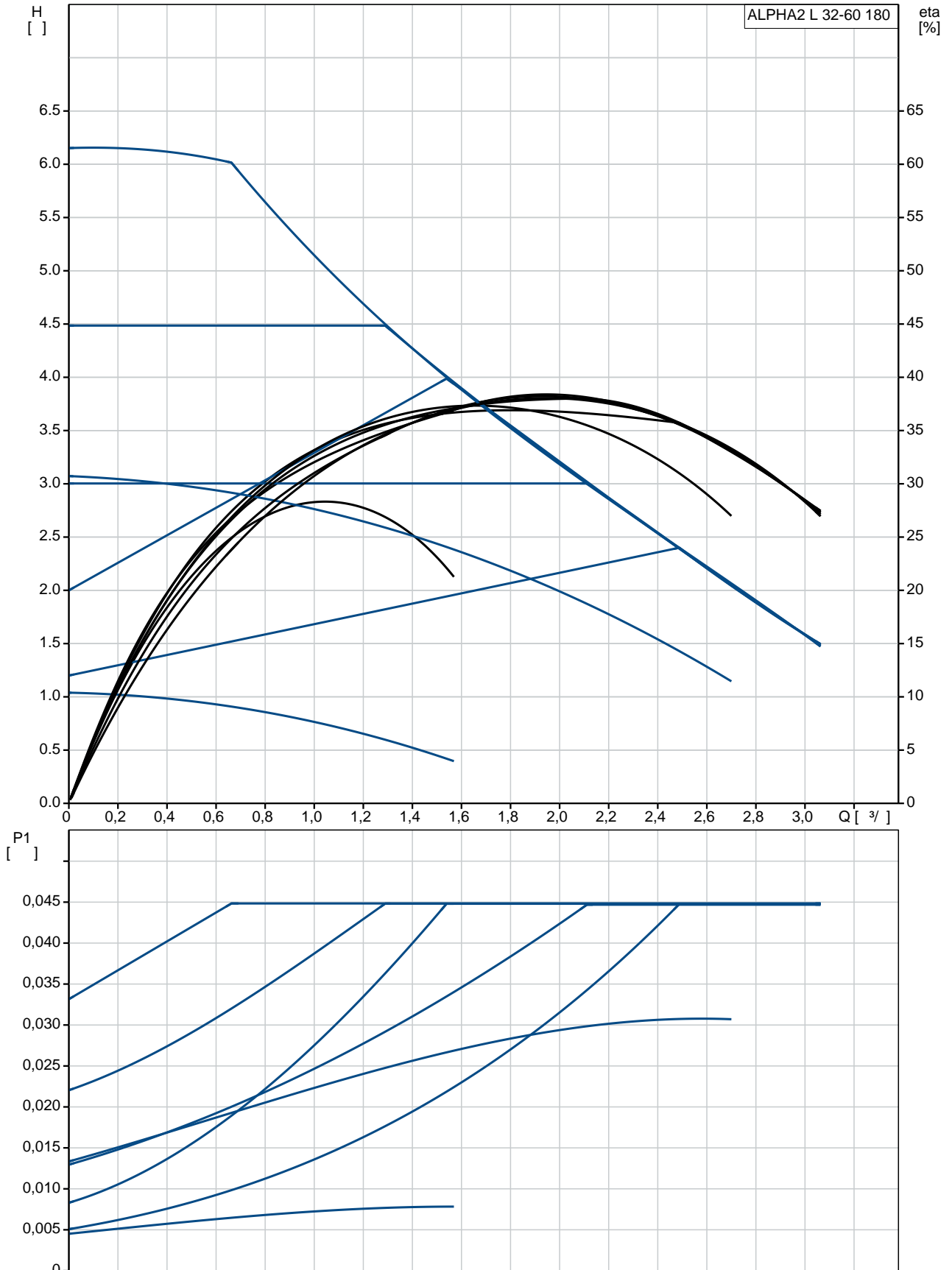
ASTM A48-25 B

, PP

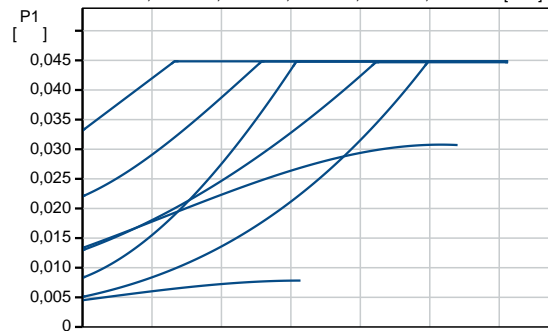
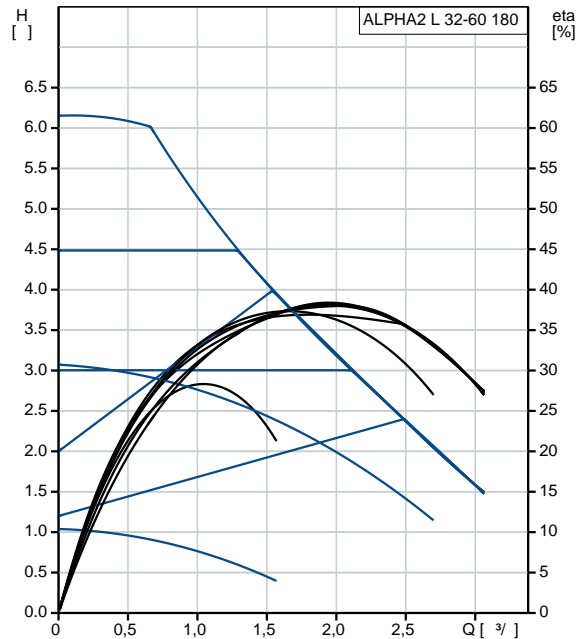
: 0 .. 40 °C

. : 10
: G 2
: PN 10
: 180
:
-P1: 5 .. 45
: 50 Hz
: 1 x 230
: 0.05 .. 0.38 A
(IEC 34-5): IP42
(IEC 85): F

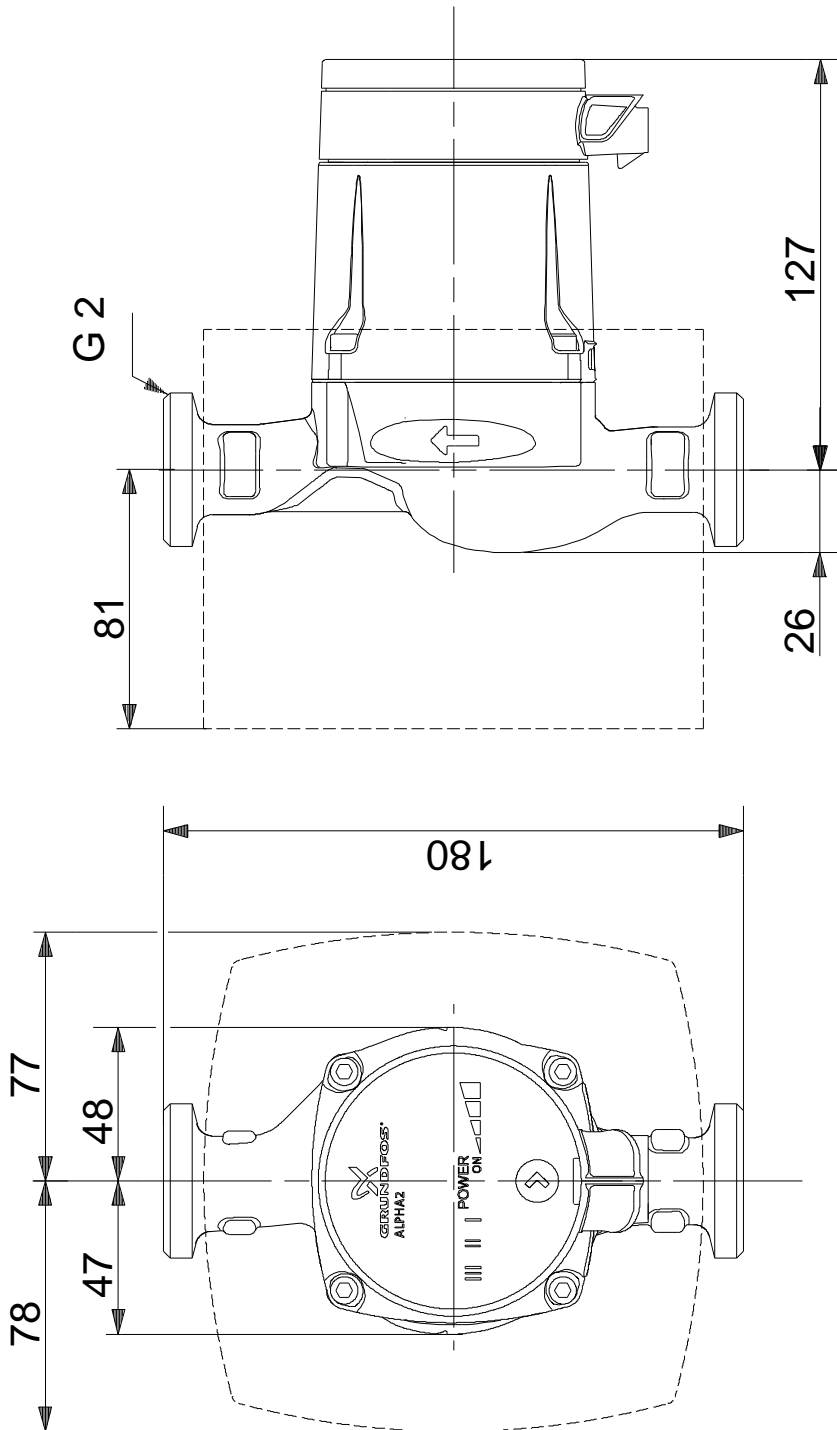
95047566 ALPHA2 L 32-60 180 50



:		ALPHA2 L 32-60 180
:		95047566
EAN	:	5700311669143
:		5700311669143
:		60
TF	:	110
:		VDE,CE,EAC
:		EN-JL 1020
:		ASTM A48-25 B
:		, PP
:		0 .. 40 °C
:		10
:		G 2
:		PN 10
:		180
:		2 .. 110 °C
:		60 °C
:		983.2 / ³
-P1:		5 .. 45
:		50 Hz
:		1 x 230
:		0.05 .. 0.38 A
(IEC 34-5):		IP42
(IEC 85):		F
:		ELEC
:		6H
(EEI):		0.23
:		2.1
():		2.3
C	:	DK
:		8413703000



95047566 ALPHA2 L 32-60 180 50



! : []